

ანოტაცია

წინამდებარე ნაშრომი წარმოადგენს ატმოსფერულ ჰაერში მავნე ნივთიერებათა ზღვრულად დასაშვები გაფრქვევის ნორმების პროექტს, რომელშიც დეტალურადაა განხილული საწარმოს ფუნქციონირების შედეგად ატმოსფერულ ჰაერზე ზემოქმედების რაოდენობრივი და ხარისხობრივი მაჩვენებლები.

ნაშრომი შესრულებულია “გარემოსდაცვითი შეფასების კოდექსის” და “ატმოსფერული ჰაერის დაცვის შესახებ” საქართველოს კანონების და მათგან გამომდინარე მიღებული კანონქვემდებარე ნორმატიული აქტების საფუძველზე, საწარმოს განვითარების პერსპექტივის, ადგილის ფიზიკურ-გეოგრაფიული და კლიმატური პირობების, ატმოსფერულ ჰაერში მავნე ნივთიერებათა გაფრქვევის პარამეტრთა და გაბნევის ანგარიშის გათვალისწინებით, დაბინძურების თითოეული წყაროსა და თითოეული მავნე ნივთიერებისთვის დადგენილია ზღვრულად დასაშვები გაფრქვევის ნორმები.

ატმოსფერულ ჰაერში მავნე ნივთიერებათა ზღვრულად დასაშვები გაფრქვევის ნორმების პროექტი წარმოადგენს მეცნიერულ-ტექნიკურ დოკუმენტს, რომლითაც დგინდება ატმოსფერული ჰაერის დაბინძურების სტაციონარული წყაროებიდან მავნე ნივთიერებათა გაფრქვევების განსაზღვრული რაოდენობა იმ პირობით, რომ გაფრქვეულ მავნე ნივთიერებათა კონცენტრაციები ატმოსფერული ჰაერის მიწისპირა ფენაში არ აღემატებოდეს შესაბამისი მავნე ნივთიერებებისთვის დადგენილ კონცენტრაციის ზღვრულად დასაშვებ ნორმებს.

ატმოსფერულ ჰაერში მავნე ნივთიერებათა ზღვრულად დასაშვები გაფრქვევის ნორმები დგინდება 5 წლის ვადით დაბინძურების სტაციონარული წყაროების მაქსიმალური შესაძლო სიმძლავრით დატვირთვის პირობებისთვის.

სარჩევი

ანოტაცია.....	1
ძირითად ტერმინთა განმარტებანი	3
1. ძირითადი მონაცემები საწარმოს საქმიანობის შესახებ	4
2. საწარმოს განლაგების რაიონის კლიმატური დახასიათება	5
2.1. კლიმატურ-მეტეოროლოგიური პირობები	5
2.2. გარემოს დაბინძურების მდგომარეობა	9
3. ტექნოლოგიურ პროცესთა მოკლე აღწერა	12
3.1. ტექნოლოგიური სქემა და რეგლამენტი	12
3.2. მოთხოვნები ბუნებრივ და ენერგეტიკულ რესურსებზე.....	22
4. ატმოსფერულ ჰაერში გაფრქვეულ მავნე ნივთიერებათა სახეობები და მათი ძირითადი მახასიათებელი სიდიდეები	23
5. ატმოსფერულ ჰაერში გაფრქვეულ მავნე ნივთიერებათა რაოდენობის ანგარიში.....	25
6. მავნე ნივთიერებათა გამოყოფის წყაროების დახასიათება	47
7. ატმოსფერულ ჰაერში მავნე ნივთიერებათა გაბნევის ანგარიში, მიღებული შედეგები და ანალიზი	57
7.1. ატმოსფერულ ჰაერში მავნე ნივთიერებათა გაბნევის ანგარიშისთვის გამოყენებული კომპიუტერული პროგრამა და გაანგარიშების ამონაბეჭდის მოკლე დახასიათება	57
7.2. ელექტროგამომთვლელ მანქანაზე გაბნევის გაანგარიშების შედეგების ანალიზი	58
8. ატმოსფერულ ჰაერში მავნე ნივთიერებათა ზღვრულად დასაშვები გაფრქვევის ნორმები	59
9. ზღვ-ს ნორმები ხუთწლიან პერიოდში მთლიანად საწარმოსათვის	62
10. გამოყენებული ლიტერატურა	63
დანართი:	64
- საწარმოს გენ-გეგმის სქემა	65
- საწარმოს განლაგების სიტუაციური რუკა-სქემა	66
- მავნე ნივთიერებათა გაბნევის ანგარიშის მონაცემები	67

ა) "ატმოსფერული ჰაერი" – ატმოსფერული გარსის ჰაერი, შენობა-ნაგებობებში არსებული ჰაერის გარდა;

ბ) "მავნე ნივთიერება" – ადამიანის საქმიანობის შედეგად ატმოსფერულ ჰაერში გაფრქვეული ნებისმიერი ნივთიერება, რომელიც ახდენს ან რომელმაც შეიძლება მოახდინოს უარყოფითი ზეგავლენა ადამიანის ჯანმრთელობასა და ბუნებრივ გარემოზე;

გ) "ატმოსფერული ჰაერის მავნე ნივთიერებებით დაბინძურება" – ადამიანის საქმიანობის შედეგად ატმოსფერულ ჰაერში ნებისმიერი ნივთიერების გაფრქვევა, რომელიც ახდენს ან რომელმაც შეიძლება მოახდინოს უარყოფითი ზეგავლენა ადამიანის ჯანმრთელობასა და ბუნებრივ გარემოზე;

დ) "მავნე ნივთიერებათა გამოყოფის წყარო" – ობიექტი, რომლიდანაც ხდება მავნე ნივთიერებათა გამოყოფა (ტექნოლოგიური დანადგარი, აპარატი და სხვა);

ე) "მავნე ნივთიერებათა გაფრქვევის წყარო" – ობიექტი, რომლიდანაც ხდება ატმოსფერულ ჰაერში მავნე ნივთიერებათა გაფრქვევა (საკვამლე მილი, სავენტილაციო შახტა და სხვა);

ვ) "დაბინძურების წყარო" – მავნე ნივთიერებათა გამოყოფის ან (და) გაფრქვევის წყარო;

ზ) "მავნე ნივთიერებათა ორგანიზებული გაფრქვევა" – მავნე ნივთიერებათა გაფრქვევა სპეციალურად გაკეთებული მოწყობილობებიდან (საკვამლე მილი, სავენტილაციო შახტა და სხვა);

თ) "მავნე ნივთიერებათა არაორგანიზებული გაფრქვევა" – მავნე ნივთიერებათა გაფრქვევა არამიმართული ნაკადის სახით (დანადგარების ჰერმეტიულობის დარღვევის, ჩატვირთვა-გადმოტვირთვის ადგილებში გამწოვი დანადგარების არადაამაკმაყოფილებელი მუშაობის და საერთოდ მათი არარსებობის დროს და ა.შ.).

ი) ზღვრულად დასაშვები კონცენტრაცია – ატმოსფერულ ჰაერში მავნე ნივთიერების მაქსიმალური კონცენტრაცია დროის გარკვეული გასაშუალებული პერიოდისათვის, რომელიც პერიოდული ზემოქმედებისას ან ადამიანის მთელი ცხოვრების მანძილზე არ ახდენს მასზე და საერთოდ გარემოზე მავნე ზემოქმედებას.

კ) საშუალო დღე-ღამური ზღვრულად დასაშვები კონცენტრაცია – ატმოსფერულ ჰაერში მავნე ნივთიერების კონცენტრაცია, რომელიც განსაზღვრულია დღე-ღამის განმავლობაში აღებული სინჯების კონცენტრაციათა მნიშვნელობების გასაშუალოებით.

ლ) მაქსიმალური ერთჯერადი ზღვრულად დასაშვები კონცენტრაცია – ატმოსფერულ ჰაერში მავნე ნივთიერების მაქსიმალური კონცენტრაცია, რომელიც განსაზღვრულია 20-30 წუთიან დროის ინტერვალში ერთჯერადად აღებულ სინჯების კონცენტრაციის მნიშვნელობების მიხედვით.

მ) "ატმოსფერულ ჰაერში მავნე ნივთიერებათა ზღვრულად დასაშვები გაფრქვევის ნორმა" – ატმოსფერული ჰაერის დაბინძურების წყაროდან მავნე ნივთიერებების გაფრქვევის დადგენილი რაოდენობა, გაანგარიშებული იმ პირობით, რომ დაბინძურების ამ წყაროსა და სხვა წყაროების ერთობლიობიდან გაფრქვეულ მავნე ნივთიერებათა კონცენტრაცია ატმოსფერული ჰაერის მიწისპირა ფენაში არ აღემატებოდეს კონცენტრაციის ზღვრულად დასაშვებ ნორმას;

1. ძირითადი მონაცემები საწარმოს საქმიანობის შესახებ

შეზღუდული პასუხისმგებლობის საზოგადოება “ელბა ექსპორტი“-ს კირქვისა და კომბინირებული სასუქის წარმოების ქარხნის, რომელიც მდებარეობს: ქ. რუსთავი, მშვიდობის ქუჩა #12, ს.კ. 02.07.01.801, საწარმოს წარმადობა დღე-ღამეში შეადგენს 150 ტონა კირის, ანუ წელიწადში 45000 ტონა კირის წარმოება და საათში 12 ტონა, ანუ წელიწადში 86400 ტონა კომბინირებული სასუქის წარმოება.

ზოგადი ცნობები საწარმოო ობიექტის შესახებ მოცემულია ცხრილ 1.1-ში.

ცხრილი 1.1.

ძირითადი მონაცემები საწარმოს საქმიანობის შესახებ

#	მონაცემების დასახელება	დოკუმენტის შედგენის მომენტისათვის
1.	ობიექტის დასახელება	შეზღუდული პასუხისმგებლობის საზოგადოება “ელბა ექსპორტი”
2.	ობიექტის მისამართი: ფაქტიური: იურიდიული:	ქ. რუსთავი, მშვიდობის ქუჩა #12, ს.კ. 02.07.01.801 საქართველო, თბილისი, საბურთალოს რაიონი, სოფელი დიდომი, როსტევეანის ქ., N50
3.	საიდენტიფიკაციო კოდი	405247834
4.	GPS კორდინატები	X – 503576.00; Y – 4598738.00;
5.	ობიექტის ხელმძღვანელი: გვარი, სახელი ტელეფონები: ელ. ფოსტა:	ნინო კაციტაძე ტელ: 599943858 (ევეგენი ჯიხვაძე)
6.	მანძილი ობიექტიდან უახლოეს დასახლებულ პუნქტამდე:	1700 მ.
7.	ეკონომიკური საქმიანობა:	კირის და კომბინირებული სასუქის წარმოება
8.	საპროექტო წარმადობა:	150 ტონა/დღე-ღამეში (45000 ტ/წელ) – კირი; 12 ტ/სთ (86400 ტ/წელ) კომბინირებული სასუქი
9.	გამომშვებული პროდუქციის სახეობა	კირი და კომბინირებული სასუქი
10.	მოხმარებული ნედლეულის სახეობები და რაოდენობები	75000 ტონა სანედლეულო მასალა - კირი; ამონიუმის ნიტრატი NH ₄ NO ₃ 17520 ტ/წელ; ფოსფორი 15512 ტ/წელ; კალიუმი 5512 ტ/წელ; თაბაშირის ფილერი 47856 ტ/წელ, გოგირდმჟავა 24000 ლ/წელ.
11.	მოხმარებული საწვავის სახეობები და რაოდენობები:	9000 ტ/წელ დონეცკის ანტრაციტის ქვანახშირი; 1872000 მ ³ /წელ ბუნებრივი აირი
12.	სამუშაო საათების რაოდენობა წელ.	7200 საათი
13.	სამუშაო საათების რაოდ. დღე-ღამეში	24 საათი

2. საწარმოს განლაგების რაიონის კლიმატური დახასიათება

2.1. კლიმატურ-მეტეოროლოგიური პირობები

საქართველო გამოირჩევა თავის მეტეოკლიმატურ-მეტეოროლოგიური პირობების მრავალფეროვნებით. ამ მრავალფეროვნების დასახასიათებლად და სათანადო სამეცნიერო თუ პრაქტიკული საწარმოო-საზოგადოებრივი საქმიანობის უზრუნველსაყოფად, ქვეყანაში ფუნქციონირებს რეგულარული ჰიდრომეტეოროლოგიური დაკვირვებების სახელმწიფო ქსელი. მრავალწლიანი (ზოგიერთი სადგურისათვის - საუკუნოვანი) დაკვირვებების მონაცემების დამუშავების ბაზაზე დადგენილია საქართველოს, როგორც მთლიანი ქვეყნის, ასევე მისი რეგიონების, ცალკეული დასახლებული რაიონების და მსხვილი ქალაქების კლიმატური მახასიათებლები. აღსანიშნავია, რომ მის დასავლეთ და აღმოსავლეთ ნაწილებს გააჩნიათ კლიმატის ფორმირების გამოკვეთილად განსხვავებული ფიზიკურ-გეოგრაფიული და ატმოსფერული ცირკულაციის თავისებურებები. ამ რეგიონებში მიმდინარე ლოკალურ ანთროპოგენურ პროცესებს შეუძლიათ გავლენა იქონიონ მხოლოდ შეზღუდული მასშტაბით. აქედან გამომდინარე, საწარმოო ობიექტის საქმიანობასთან დაკავშირებით ზოგადად განიხილება - აღმოსავლეთ საქართველოს, ქვემო ქართლის ვაკის, სამგორის ველის, აგრეთვე იორის ზეგანის ნაწილის - სამგორის რაიონის დახასიათება.

სამგორის ველი მდებარეობს იორის ზეგანის ჩრდილო-დასავლეთ ნაწილში, მისი სიმაღლე ზღვის დონიდან 300-700 მეტრს შეადგენს.

განხილულ ტერიტორიაზე განლაგებულია ისეთი მსხვილი ინდუსტიული ცენტრები, როგორცაა ქალაქები თბილისი, რუსთავი და გარდაბანი. ეს ინდუსტიული ცენტრები ერთმანეთის ჩრდილო-დასავლეთ და სამხრეთ-აღმოსავლეთიდან მოსაზღვრე ქალაქებს წარმოადგენენ და შესაბამისი მიმართულებებით ატმოსფერული მასების გადაადგილების შემთხვევებში, რაც გაბატონებულ მოვლენას განეკუთვნება, მათი ურთიერთგავლენა მეტად მნიშვნელოვანია.

კლიმატი ამ მიკრორეგიონში არის ზომიერად მშრალი, ზომიერად ცივი ზამთრით და ცხელი ზაფხულით, მთლიანად კი რაიონის კლიმატი მშრალი სუბტროპიკული ტიპისაა. რაიონის მიკროკლიმატის ტემპერატურული რეჟიმი საკმაოდ კონტრასტულია. აქ თოვლის საფარი არამდგრადია. დამახასიათებელია ჰაერის დაბინძურების საშუალო მეტეოროლოგიური პოტენციალი.

საწარმო განთავსებულია რუსთავში და მისი განთავსების მიკრორეგიონის კლიმატური პირობების მოკლე დახასიათება იგივეა, რაც მთლიანად რაიონისათვის. ქვემოთ მოყვანილ ცხრილებში და დიაგრამებზე წარმოდგენილია ატმოსფერულ ჰაერში ნივთიერებათა გაბნევის განმსაზღვრელი კლიმატის მახასიათებელი ტემპერატურული და ქართა მიმართულებებისა და მათი განმეორადობების აღმწერი პარამეტრების მნიშვნელობები ატმოსფერულ ჰაერში მავნე ნივთიერებათა გაბნევის გასაანგარიშებლად, ასევე საჭირო, სხვა პარამეტრთა მნიშვნელობებთან ერთად.

ტემპერატურული რეჟიმი

რუსთავსა და მის მიდამოებში ყველაზე ცივი თვეა იანვარი, რომლის საშუალო ტემპერატურა განაშენიანებულ ტერიტორიაზე 0.3°C-დან 0.9°C -მდეა, შემოგარენში კი, ტერიტორიის სიმაღლის გამო ამ თვის ტემპერატურა მნიშვნელოვნად ეცემა და უარყოფითი ხდება. ზაფხულში ქალაქის უმეტეს ტერიტორიაზე ტემპერატურა 24°C -ს აღემატება. რუსთავის განაშენიანებულ ტერიტორიაზე ყველაზე ცხელი თვე ივლისი, შემოგარენში უფრო ცხელი თვეა აგვისტო. ჰაერის საშუალო წლიური ტემპერატურა რუსთავსა და მის მიდამოებში 13.0° C -მდეა.

ქვემოთ ცხრილებში მოცემულია კლიმატური მახასიათებლების 2014 წლის 15 იანვარს საქართველოს მთავრობის #71 დადგენილებით დამტკიცებული ტექნიკური რეგლამენტის „საქართველოს ტერიტორიაზე სამშენებლო სფეროს მარეგულირებელი ტექნიკური რეგლამენტების დამტკიცების შესახებ“-ის თანახმად.

ცხრილი 2.1

ატმოსფერული ჰაერის მრავალწლიურ ტემპერატურათა მნიშვნელობები უბნის ტერიტორიაზე განლაგებული რუსთავის ჰიდრომეტეოროლოგიურ სადგურზე (°C)

სადგური	გარე ჰაერის ტემპერატურა, °C																			პერიოდი <80C		საშუალო ტემპერატურა 13 საათზე			
	თვის საშუალო													წლის საშუალო	აბსოლუტური მინიმუმი	აბსოლუტური მაქსიმუმი	ყველაზე ცხელი თვის საშუალო მაქსიმუმი	ყველაზე ცივი ხუთ-დღიური საშუალო	ყველაზე ცივი დღის საშუალო	ყველაზე ცივი პერიოდის საშუ.	ხანგრძლივობა დღეების		საშუალო ტემპერატურა	ყველაზე ცივი დღისათვის	ყველაზე ცხელი დღისათვის
	იანვარი	თებერვალი	მარტი	აპრილი	მაისი	ივნისი	ივლისი	აგვისტო	სექტემბერი	ოქტომბერი	ნოემბერი	დეკემბერი													
1	2	3	4	5	6	7	8	9	10	11	12	13	14	15	16	17	18	19	20	21	22	23	24		
რუსთავი	0.8	2.6	6.6	11.9	17.5	21.6	25.0	25.0	20.3	14.4	7.7	2.6	13.0	-24	41	31.4	-8	-11	0.7	133	3.2	3.9	29.3		

ცხრილი 2.2

ატმოსფერული ჰაერის მრავალწლიურ ფარდობითი ტენიანობის მნიშვნელობები მნიშვნელობები უბნის ტერიტორიაზე განლაგებული რუსთავის ჰიდრომეტეოროლოგიურ სადგურზე ($^{\circ}\text{C}$)

სადგ-ური	გარე ჰაერის ფარდობითი ტენიანობა													საშ. ფარდ. ტენიანობა 13 საათზე	ფარდ. ტენიანობის საშ. დღელამური ამპლიტუდა		
	იანვარი	თებერვალი	მარტი	აპრილი	მაისი	ივნისი	ივლისი	აგვისტო	სექტემბერი	ოქტომბერი	ნოემბერი	დეკემბერი	წლის საშუალო	ყველაზე ცივი თვისთვის	ყველაზე ცხელი თვისთვის	ყველაზე ცივი თვისთვის	ყველაზე ცხელი თვისთვის
1	2	3	4	5	6	7	8	9	10	11	12	13	14	21	22	23	24
რუსთავი	74	70	68	63	63	58	55	54	62	69	77	77	66	62	41	18	30

ცხრილი 2.3.

ნალექების რაოდენობა, მმ

ნალექების რაოდენობა წელიწადში, მმ	ნალექების დღე-ღამური მაქსიმუმი, მმ
382	123

ცხრილი 2.4.

ქარის მახასიათებლები

ქარის უდიდესი სიჩქარე შესაძლებელი 1,5,10,15,20. წელიწადში ერთხელ. მ/წმ				
1	5	10	15	20
25	29	31	32	33

ცხრილი 2.5.

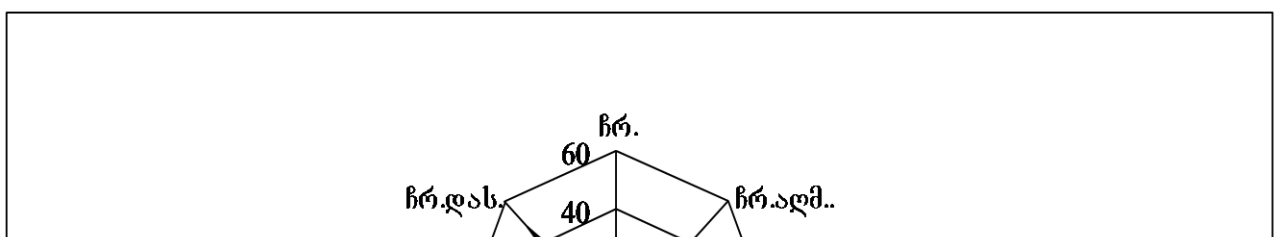
ქარის საშუალო უდიდესი და უმცირესი სიჩქარე მ/წმ	
იანვარი	ივლისი
5.8/1.7	8.2/3.5

ქარის სხვადასხვა მიმართულებებისა და შტილის განმეორადობა მოცემულია ცხრილ 5.6-ში და ნახაზ 1-ზე.

ცხრილი 2.6.

ქარის მიმართულებებისა და შტილის განმეორადობა (%)

თვე	ჩ	ჩ-აღმ.	აღმ.	ს-აღმ.	ს	ს-დ	დ.	ჩდ	შტილი
წლიური	8	4	7	12	10	3	7	49	18



ნახ. 1. ქარის მიმართულებების განმეორადობა (პროცენტებში).

ცხრილი 2.7

ქარის სიჩქარის საშუალო თვიური და წლიური მნიშვნელობების უბნის ტერიტორიაზე განლაგებული ჰიდრომეტეოროლოგიური ქსელის სადგურებზე (მ/წმ)

დაკვირვების სადგური	თვე												წელი
	I	II	III	IV	V	VI	VII	VIII	IX	X	XI	XII	
რუსთავი	4.4	6.0	5.3	4.9	5.2	5.4	6.0	4.9	4.5	4.2	3.1	3.4	4.8

ნალექები

ქალაქ რუსთავში საშუალო წლიური ნალექების ჯამი 360 მმ-დან 390 მმ-დე მერყეობს. ნალექების მთავარი მაქსიმუმი მაისშია (64 მმ.). ყველაზე მშრალი თვე იანვარია, როცა ნალექების საშუალო რაოდენობა 13 მმ-ის ფარგლებში მერყეობს. რაც შეეხება ნალექების სეზონურ განაწილებას, ამ მხრივ დამახასიათებელია შედარებით უხვნალექიანობა წლის თბილ პერიოდში (აპრილი-ოქტომბერი) და მცირენალექიანობა წლის ცივ პერიოდში (ნოემბერი-მარტი).

ცხრილი 2.8.

ატმოსფერული ნალექების ჯამის საშუალო მნიშვნელობები

უბნის ტერიტორიაზე განლაგებული ჰიდრომეტეოროლოგიური ქსელის სადგურებზე (მმ)

დაკვირვების სადგური	თვე												წელი
	I	II	III	IV	V	VI	VII	VIII	IX	X	XI	XII	
რუსთავი	13	17	28	39	64	55	28	28	32	33	28	17	382

2.2. ატმოსფერული ჰაერის დაბინძურების მდგომარეობა

საქართველოს მსხვილ ინდუსტრიულ ცენტრებში, სხვადასხვა პერიოდებში ფუნქციონირებდა ატმოსფერული ჰაერის დაბინძურებაზე რეგულარულ დაკვირვებათა ქსელის საგუშაგოები (პოსტები) და მათზე წარმოებდა რიგი მავნე ნივთიერებების ატმოსფერული კონცენტრაციების ყოველდღიური სამჯერადი გაზომვა, ხოლო იმ დასახლებული პუნქტებისათვის, სადაც აღნიშნული მიმართულებით გაზომვები არ ტარდებოდა, დაბინძურების შესაბამისი მონაცემების დადგენა ხორციელდებოდა მოსახლეობის რაოდენობაზე დაყრდნობის საფუძველზე, ქვეყანაში მიღებული მეთოდური რეკომენდაციების შესაბამისად. უკანასკნელ წლებში მნიშვნელოვნად შეიზღუდა სრულყოფილი დაკვირვებების წარმოების შესაძლებლობა. ამასთან აღსანიშნავია ისიც, რომ ქვეყანაში საგრძნობლად დაეცა ადგილობრივი სამრეწველო პოტენციალი და შესაბამისად, ბუნებრივ გარემოზე ზემოქმედების ჯამური მახასიათებლების მნიშვნელობებიც. აქედან გამომდინარე, გარკვეულწილად, მიზანშეწონილია ადრინდელი რეკომენდაციებით განსაზღვრული მონაცემებით სარგებლობა, გარემოს პოტენციური დაბინძურების მახასიათებლების დასადგენად – დასახლებული პუნქტის ინფრასტრუქტურის არსებული მდგომარეობის განვითარების პერსპექტივით, იმაზე გაანგარიშებით, რომ რეალურად შესაძლებელია ადრინდელი პერიოდისათვის უკვე მიღწეული გარემოს დაბინძურების მაჩვენებლების მიღება – შეჩერებული ან უმოქმედო საწარმოო პოტენციალის სრული ამოქმედების შემთხვევისათვის.

ჰაერის დაბინძურებაზე გავლენის მქონე მეტეოპარამეტრებისა და სხვა ძირითადი მახასიათებლების მნიშვნელობები მოცემულია ცხრილ 2.9-ში.

აღსანიშნავია, რომ მავნე ნივთიერებების საშუალო კონცენტრაციების მნიშვნელობებთან ერთად, ატმოსფერული ჰაერის დაბინძურების დონის დახასიათების მიზნით გამოიყენება კონკრეტული ადგილმდებარეობის ატმოსფეროში მავნე ნივთიერებების ფონური კონცენტრაციები – დამაბინძურებელი ნივთიერებების კონცენტრაციათა ის მაქსიმალური მნიშვნელობები, რომელზე გადამეტებათა დაკვირვებების რაოდენობა არის მრავალწლიანი (არანაკლებ 5 წლის პერიოდის) რეგულარული დაკვირვებების მთლიანი რაოდენობის 5%-ის ფარგლებში. ფონური კონცენტრაციების მნიშვნელობები განისაზღვრება ცალ-ცალკე შტილისათვის (ქარის სიჩქარის მნიშვნელობა დიაპაზონში 0-2მ/წმ, რომელიც ხასიათდება დაბინძურების ერთ-ერთი ყველაზე არასასურველი ეფექტით) და ქარის სხვადასხვა გაბატონებული მიმართულებებისათვის. სამწუხაროდ, ყველა დასახლებულ ტერიტორიებზე არ ხერხდება სრულფასოვანი რეგულარული დაკვირვებების ორგანიზაცია და შესაბამისად, ატმოსფერული ჰაერის დაბინძურების დონის ფაქტობრივი მნიშვნელობების განსაზღვრა. იმის გამო, რომ როგორც წესი, შედარებით პატარა ქალაქებში და მცირემოსახლეობიან დასახლებულ პუნქტებში ატმოსფერული ჰაერის დაბინძურებაზე დაკვირვებები პრაქტიკულად არ ტარდება. ასეთი ტერიტორიებისათვის, მავნე ნივთიერებებით ადგილმდებარეობის ატმოსფერული ჰაერის ფონური დაბინძურების მახასიათებლების

დადგენა ხდება ქვეყანაში მიღებული წესით, რომელიც ეფუძნება დასახლებულ ტერიტორიაზე მოსახლეობის საერთო რაოდენობის მაჩვენებელს და ითვალისწინებს იმ ზოგად საწარმოო და საყოფაცხოვრებო მომსახურების ინფრასტრუქტურას, რომლის ფუნქციონირებაც მეტ-ნაკლებად დამახასიათებელია შესაბამისი დასახლებებისათვის (ცხრილი 2.10).

ცხრილი 2.9.

ატმოსფეროში დამაბინძურებელი ნივთიერებების გაბნევის პირობების გამსაზღვრელი მეტეოროლოგიური მახასიათებლები და კოეფიციენტები

მახასიათებლების დასახელება	მახასიათებლების მნიშვნელობა
ატმოსფეროს ტემპერატურული სტრატეფიკაციის კოეფიციენტი	200
რელიეფის კოეფიციენტი	1,0
წლის ყველაზე ცხელი თვისას ჰაერის საშუალო ტემპერატურა	25.0
წლის ყველაზე ცივი თვისას ჰაერის საშუალო ტემპერატურა	0.8
საშუალო ქართა ვარდის მდგენელები, %	
ჩრდილოეთი	8
ჩრდილო-აღმოსავლეთი	4
აღმოსავლეთი	7
სამხრეთ-აღმოსავლეთი	12
სამხრეთი	10
სამხრეთ-დასავლეთი	3
დასავლეთი	7
ჩრდილო-დასავლეთი	49
შტილი	18
ქარის სიჩქარე (მრავალწლიურ დაკვირვებათა გასაშუალოებით), რომლის გადაჭარბების განმეორადობაა 5%, მ/წმ	12.9

ცალკე უნდა შევეხოთ ატმოსფერული ჰაერის მტვრით დაბინძურების საკითხს. დასახლებული ტერიტორიების მტვრით დაბინძურების პრობლემების განხილვა აქტუალობას იძენს იმის გამო, რომ ატმოსფერული ჰაერის ამ დამაბინძურებლის წარმოშობა არ არის განპირობებული მხოლოდ ანთროპოგენური ფაქტორებით. ამ ფაქტორებთან ერთად, მნიშვნელოვანია ბუნებრივი პროცესების შედეგად წარმოქმნილი და შემდგომ ატმოსფეროს ცირკულაციურ-დინამიკური პროცესებითა და მეტეოროლოგიური მოვლენებით მიღებული შედეგების ანალიზი და შეფასება.

ცხრილი 2.10

ფონური კონცენტრაციებისათვის დადგენილი მნიშვნელობები დასახლებული ტერიტორიებისათვის მოსახლეობის რაოდენობის მიხედვით

მოსახლეობის რიცხვი (ათასი მოსახლე)	მავნე ნივთიერება			
	მტვერი	გოგირდის დიოქსიდი	აზოტის დიოქსიდი	ნახშირჟანგი
1	2	3	4	5
ნაკლები 10-ზე	0	0	0	0
10-50	0.1	0.02	0.008	0.4
50-125	0.15	0.05	0.015	0.8
125-250	0,2	0.05	0.03	1.5

დაგეგმილი საწარმოო საქმიანობის განხორციელების შემთხვევაში, კონკრეტულ საწარმოო მაჩვენებლებზე დაყრდნობით, მოცემული ობიექტისათვის, გარემოში მავნე ნივთიერებათა გამოყოფის (ატმოსფეროში გამოფრქვევის) ზღვრულად დასაშვები ნორმატივების(შესაბამისად – ზდგ) პროექტების დამუშავება საშუალებას იძლევა დაბინძურების ყოველი კონკრეტული წყაროსათვის დადგინდეს მავნე ნივთიერებათა ემისიის რაოდენობა და ინტენსიობა. დაგეგმილი საქმიანობის საწარმოო ციკლის შესაბამისად, საჭიროა შეფასებული იქნას საქმიანობის ობიექტისაგან მავნე ნივთიერებათა ატმოსფერულ ჰაერში გამოფრქვევა.

აქედან გამომდინარე, მავნე ნივთიერებათა ატმოსფერულ ჰაერში ზღვრულად დასაშვები გამოფრქვევების პროექტების დამუშავება საშუალებას იძლევა განხორციელდეს დაგეგმილი საქმიანობის გარემოზე ზემოქმედების შედეგად ბუნებრივი გარემოს ხარისხობრივი ნორმების დაცვის შეფასება.

3. ტექნოლოგიური პროცესის მოკლე დახასიათება

3.1 ტექნოლოგიური სქემა და რეგლამენტი

კომბინირებული სასუქის წარმოება

საპროექტო მონაცემებზე დაყრდნობით წლის მანძილზე დაგეგმილია 86400 ტონა (NPK) კომბინირებული სასუქის წარმოება. პროექტის ტექნოლოგიური ხაზი შემუშავდა ინდივიდუალური პროექტის შესაბამისად, რომლის წარმადობაც შეადგენს 12 ტონას საათში.

კომბინირებული სასუქის ძირითად ინგრედიენტებს წარმოადგენს ფოსფორი და კალიუმი რომელიც ინპორტირებული იქნება თურქეთის და ირანის რესპუბლიკებიდან, ხოლო აზოტი და ფილერი შექმნილ იქნება ადგილობრივ ბაზარზე. კომპანია გეგმავს რამდენიმე სახეობის კომბინირებული სასუქის წარმოებას:

NPK 15-15-15

NPK 25-9-9

NPK 20-10-10

AMOFOSI (N- 10% , P₂O₅ – 46%-48%) - 8-20

მაგ: NPK 15-15-15 ნიშნავს, რომ კომბინირებული სასუქი შედგება:

ამონიუმის ნიტრატი NH₄NO₃ – 15%

P₂O₅ (ფოსფორი) – 15%

K₂O (კალიუმი) – 15 %

დანარჩენი არის თაბაშირის ფილერი

ამონიუმის ნიტრატი NH₄NO₃ – 17520 ტონა

P₂O₅ (ფოსფორი) – 15512 ტონა

K₂O (კალიუმი) –5512 ტონა

თაბაშირის ფილერი - 47856 ტონა

განსხვავებული შემადგენლობის კომბინირებული სასუქის დამზადება განპირობებულია ბაზარზე არსებული მოთხოვნით, რომელიც სეზონურობასთანაა დაკავშირებული. ამის გათვალისწინებით კომპანიის წლის მანძილზე საპროგნოზო მაჩვენებლებია:

NPK 15-15-15 – 28000 ტონა

NPK 25-9-9 – 19200 ტონა

NPK 20-10-10 – 19200 ტონა.

AMOFOSI - 8-20 – 20000 ტონა

საწარმოო პროცესის აღწერა

საწარმოში ნედლეულის შემოტანისთვის დაგეგმილია 25 ტ ტვირთამწეობის ა/ტრანსპორტის გამოყენება. ნედლეული ა/ტრანსპორტში თავსდება ე.წ „ბიგბეგებით“ დაფასოებული. ა/ტრანსპორტი შედის საწარმოო ტერიტორიის დახურულ შენობაში, ნედლეულის სასაწყობო ტერიტორიაზე, სადაც შესაძლებელია დასაწყობდეს დაალოებით 80 ტ ნედლეული.

ა/ტრანსპორტის მარაზე განთავსებული ნედლეულის გადმოცლა შენობაში განხორციელდება ამწის(13) საშუალებით, ხოლო პერიოდულად შესაძლებელია გამოყენებულ იქნეს ფრონტალური დამტვირთველიც. ნედლეულის სასაწყობიდან, ამავე ამწის გამოყენებით ხორციელდება ნედლეულის მიწოდება ოთხი თითო 10მ³ მოცულობის სხვადასხვა ბუნკერში(N2), რომლის ქვემოთაც მოწყობილია დოზატორები(N3). ერთ-ერთ ბუნკერში, სადაც დაიგეგმება ძირითადად ფილერის განთავსება უზრუნველყოფილი იქნება ტექნიკური გოგირდმჟავის შესაშხურებლით, რომლის წარმადობა 24 სთ-ში შეადგენს 80 ლიტრს. ადგლზე განთავსებული იქნება გოგირდმჟავის შესანახი ავზი (N11)

დოზატორების შემდგომ, კონვეერის დახმარებით ნედლეული გადაინაცვლებს წისქვილში/დამაქუცმაცებელში(N4) ერთგვაროვანი მასის მისაღებად. წიქვილიდან მასა, კონვეერის გამოყენებით ხვდება 10მ³ მოცულობის შუალედურ/შემკრებ ბუნკერში(N5), შემდგომ კვლავ კონვეერის გამოყენებით, მასა გადაინაცვლებს გრანულირების დოლურაში(N6), სადაც მასა სველდება გუაშით ფერის მისაცემად და ფორმირდება.

ტრანსპორტიორის საშუალებით მასა გადაინაცვლებს გამახურებელ დოლურაში(N7) (გაშრობა) მასის ფორმირების შემდგომ კვლავ ტრანსპორტიორით მასა გადაინაცვლებს გამაგრილებელ დოლურაში(N8) დოლურიდან მასა ხვდება ვიბრაციულ საცერზე(N9) საიდანაც კონდიციური მოხვდება მზა პროდუქციის ბუნკერში (N10) ხოლო არაკონდიციური (მსხვილი ფრაქცია) ტრანსპორტიორის საშუალებით (16;) მოხვდება დამაქუცმაცებელში (N4) და მასა ბრუნდება საწარმოო პროცესში (19) ხოლო წვრილი ფრაქცია (9) გადაინაცვლებს ლენტიტ (15) საწარმოო ხაზში (19)

მზა პროდუქცია(N10) პირდაპირ ხვდება მზა პროდუქციის დაფასოების ხაზში (N27), სადაც პროდუქცია დაფასოვდება 50 კგ პოლიეთილენის ტომრებში.

გრანულირების დოლურას პარამეტრები

- სიგრძე 15 მ;
- დიამეტრი 2.5 მ.
- ბრუნვთა რიცხვი 31 ბრ/წ
- ამძრავი მექანიზმის სიმძლავრე 22 კვ.
- დოლურის სისქე 10 მმ

შემდგომ გრანულირებული მასა კონვეერის დახმარებით ხვდება გამაცხელებელ დოლურაში, სადაც ხდება მასის გაცხელება გაზის სანთურებით.

გამაცხელებელი დოლურის პარამეტრები:

- სიგრძე 27 მ.
- დიამეტრი 2,5მ.
- ბრუნვთა რიცხვი 31 ბრ/წ
- ამძრავი მექანიზმის სიმძლავრე 22 კვ

- დოლურას სისქე 12 მმ
- ბუნებრივი აირის ხარჯი 1 საათში - 120 კუბ.მ.

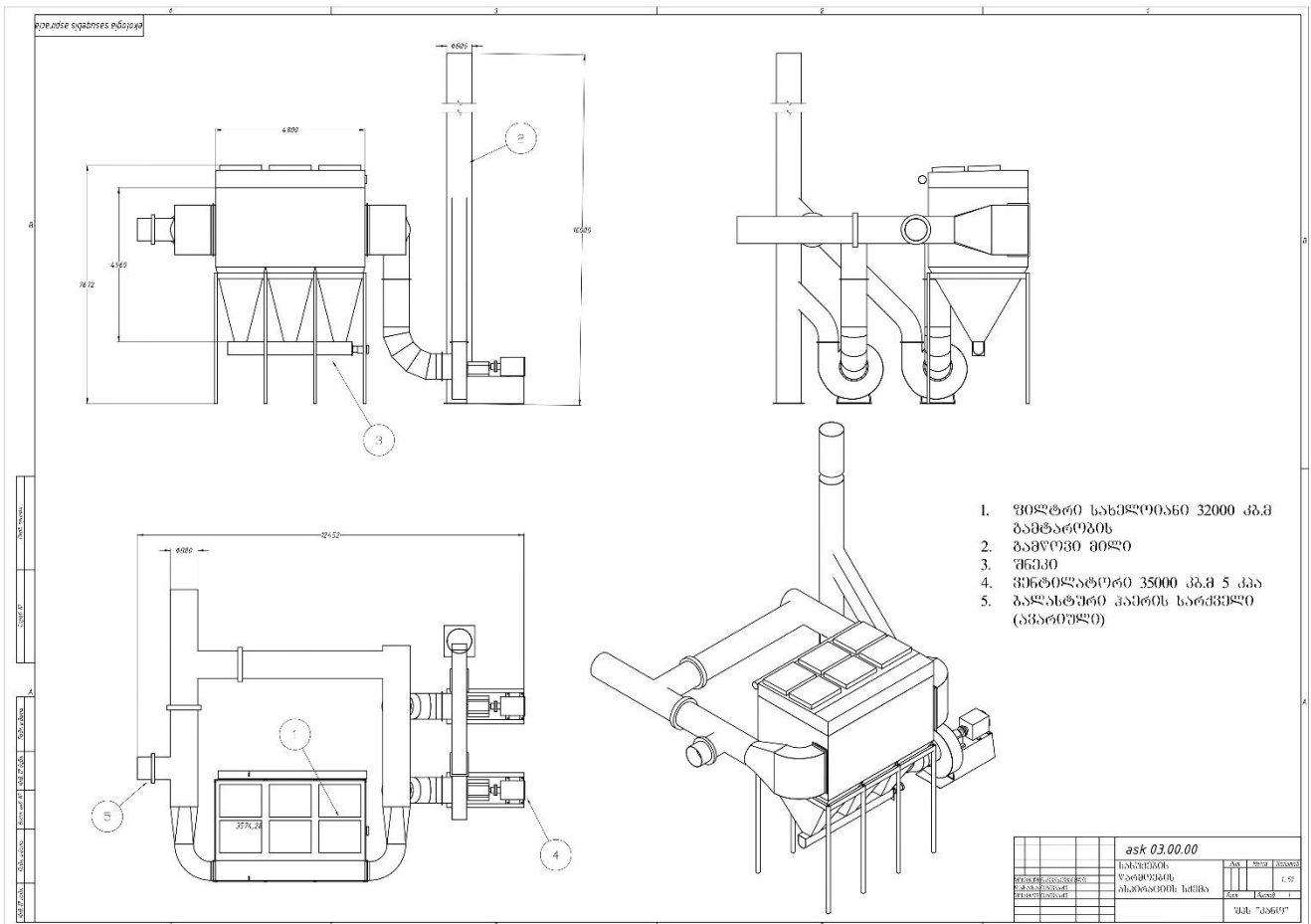
შემდგომ ლენტური ტრანსპორტიორის მეშვეობით ნედლეული ხვდება გამაციებელ დოლურაში.

გამაციებელი დოლურას პარამეტრები:

- სიგრძე 9,5 მ.
- დიამეტრი 2,5 მ.
- ბრუნვათა რიცხვი 31 ბრ/წ
- ამძრავი მექანიზმის სიმძლავრე 22 კვ
- დოლურას სისქე 10 მმ

დამბერი ვენტილატორის პარამეტრები ВДН 12,5 ძრავი 37 კვ, 1000 ბრ

კომბინირებული სასუქის ტექნოლოგიური ხაზის ასპირაციული სისტემა სახელოებიანი ფილტრი, ეფექტურობა 99.8%.



კირის წარმოება

კირის წარმოება პროექტით გაანგარიშებულია დღე-ღამეში 150 ტონა კირის წარმოებაზე. კირის წარმოებისათვის დაგეგმილია დედოფლისწყაროს მუნიციპალიტეტის ტერიტორიაზე არსებული კარიერის კირქვის ათვისება. რომლის მსხვრევა დახარისხება ხდება ადგილზე და კირის საწარმოში შემოვა უკვე 20-80 მმ ფრაქციების სახით.

კირის გამოწვა დაგეგმილია ბუნებრივი აირის გამოყენებით, თუმცა კომპანია ამავე პროექტის ფარგლებში, განიხილავს ანტრაციტის გამოყენებასაც. დღეში 250 ტ ნედლეულის გადასამუშავებლად საჭირო იქნება 30ტ ანტრაციტის გამოყენება.

როგორც ცნობილია, კირის დამზადების ძირითად ტექნოლოგიურ პროცესს წარმოადგენს კირქვის გამოწვა. ამ პროცესში ადგილი აქვს ფიზიკურ-ქიმიურ რეაქციებს, რომლებიც გავლენას ახდენენ კირის ხარისხზე. კირქვის გამოწვის მიზანია CaCO_3 -ის და MgCO_3 -ის დისოციაცია CaO , MgO და CO_2 -ის გამოყოფით შემდეგი რეაქციის მიხედვით.
 $\text{CaCO}_3 = \text{CaO} + \text{CO}_2 - 425,2 \text{ კკალ/კგ}$

კირქვის გამოწვისას 1150-1200 C გრადუსზე, ნახშირორჟანგის მოცილების გამო კირქვის ნაჭრების წონა მცირდება 40%-ით, ხოლო მოცულობა მცირდება დაახლოებით 15%-ით, რაც განსაზღვრავს კირის მაღალფორიანობას და რეაქციაუნარიანობას. მზა პროდუქტია არის კირის სხვადასხვა ფრაქცია.

ტექნოლოგიური პროცესის უზრუნველყოფისა და ნამწვი აირების გაწმენდის მიზნით დაგეგმილია ასპირაციული სისტემის მოწყობა-სახელოებიანი ფილტრი, 99.8% ეფექტურობით. პროექტით, ასევე დაგეგმილია 2013 წლის 31 დეკემბრის №413 დადგენილებით განსაზღვრული უწყვეტი ინსტრუმენტული თვითმონიტორინგის სისტემის დანერგვაც.

მტვრის მონიტორინგის ხელსაწყო



უწყვეტი, ტრიბოელექტრული გაზომვები მილიდან გაფრქვეული აირების რაოდენობრივი მონიტორინგისათვის

PFM 20 სერტიფიცირებულია TUV-ის მიერ ჰაერის ნაკადში მტვრის ნაწილაკების მონიტორინგისათვის და შესაძლოა გამოყენებული იქნას როგორც მტვრის მონიტორი ფილტრის მუშაობის მონიტორინგისათვის ისეთ საწარმოებში რომლებიც საჭიროებენ წებართვის/შეთანხმებას შემდეგი რეგულაციების მიხედვით: (13th BImSchV, 17th BImSchV, 30th BImSchV, 44th BImSchV, TA Luft), ასევე ისეთ საწარმოებში დამონტაჟებისას რომლებიც შეესაბამება რეგულაციას: 27th BImSchV. ხელსაწყო შესაბამისობაშია EN 15859:2010 რეგულაციასთან. PFM 20 აფიქსირებს მტვრის კონცენტრაციის უმცირეს მატებასაც კი, მაგალითად, სახელოიანი ფილტრის დაზიანების დროს. აპარატი გამოდგება მკაცრ ინდუსტრიულ პირობებშიც. გაზომვის დიაპაზონები შესაძლოა სეივალის მოთხოვნის მიხედვით.

- ყველაზე დაბალი გაზომვის სერტიფიცირებული დიაპაზონია 0 – 7.5 მგ/მ³, მაქსიმალური გაზომვის დიაპაზონია 0 – 250 მგ/მ³ (მოთხოვნის შემთხვევაში 0 – 1000მგ/მ³)
- ავტომატური წულის და შედარების წერტილის შემოწმების ფუნქცია
- კომპაქტური, შესაბამისი მასალით დაფარული სენსორი
- მილის ზომაზე მორგებული სენსორის სიგრძე და დენის სიმძლავრის სხვადასხვა ვარიანტები
- Modbus RS 485, ანალოგური და ციფრული სიგნალის შესაძლებლობა

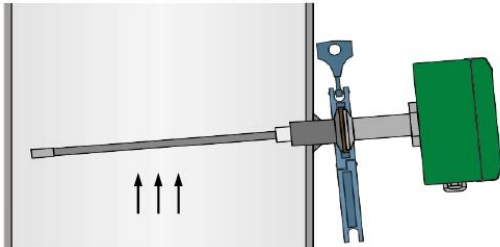
აპარატის გამოყენების მაგალითი



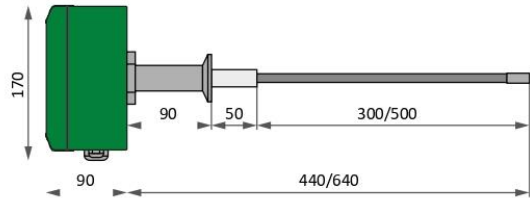
ხელსაწყო გამოყენების პირობები

- გარემოს ტემპერატურა: -20...+50 °C
- ჰაერის ნაკადის სიჩქარე. მინიმუმ 3 მ/წ
- წამის წერტილის გაფანტულობა: მინიმუმ. +5 K

აპარატის დაყენების სქემა



აპარატის ზომები



ტექნიკური მონაცემები	
გაზომვის წაწილი ყუთი:	კომპაქტური აპარატი ალუმინის ყუთით; დაცვის დონე IP 65
სენსორი:	ტრიბოელექტრული სენსორი რომელიც დაფარულია დამცავი ფენით და ელექტრულად განცალკევებულია აპარატის შეფასების წაწილის ბუდისგან, სენსორის სიგრძეა 300/500 mm;
განზომილებები და წონა:	130 mm x 170 mm x 530/730 mm (w x h x d); 2.1 კგ (300 mm)/2.25 კგ (500 mm)
საოპერაციო პირობები:	
აირის ტემპერატურა:	მაქს. 280 °C
ფარდობითი ტენიანობა:	განსაკუთრებული სენსიტიურობა არ ახასიათებს ტენიანობის მიმართ
გაზომვის დიაპაზონი:	წედლი სიგნალი: 0...250 mV (დაახლოებით. 0...250 მგ/მ ³)
საოპერაციო ხელმისაწვდომობა:	დაახლ. 1 წუთი ელექტროენერჯის ქსელში ჩართვიდან
კალიბრაცია:	ზღვრული ნორმის განსაზღვრა შესაძლებელია გრავიმეტრიული გაზომვების გზით
ანალოგური სიგნალი:	1 x ანალოგური სიგნალი 4...20 mA წედლი სიგნალისთვის [mV], გალვანურად დამიწებული, მაქსიმალური წინაღობა. 500 Ω
ციფრული სიგნალები:	4 x აპარატის მწყობრიდან გამოსვლის სიგნალი, მოვლის რეჟიმის სიგნალი, ზღვრული ნორმა 1 და ზღვრული ნორმა 2, 24 V, 100 mA
ინტერფეისები:	<ul style="list-style-type: none"> • PC ინტერფეისი (USB, პარამეტრების დაყენებისთვის) • მოდბასი VDI 4201 დირექტივის მიხედვით • მოდბასი საოპერაციო რეჟიმის დროს
სენსორის დამაგრების მეთოდი:	შესაბამისი შტუცერი და სამაგრი
კაბელის დაცვა:	<ul style="list-style-type: none"> • 1 x M16 x 1.5; • 2 x M12 x 1.5
კვების წყარო:	<ul style="list-style-type: none"> • 110...240 V AC, 50...60 Hz, მცველები: 1 AT, 10 W; min. 1.2AT • 24 V DC (მოთხოვნის შემთხვევაში), 10 W; მცველი: min. 500 mA
მონიტორი (მოთხოვნის შემთხვევაში):	• მონიტორი და საოპერაციო ბლოკი (DUx 20)
<i>მოთხოვნის შემთხვევაში შესაძლებელია სპეციალური მოდელების დამზადება.</i>	

პროექტით განსაზღვრულია დღე-ღამეში დაახლოებით 250ტ წედლეულის მიღება და გადამუშავება. წედლეულის ტრანსპორტირება დაგეგმილია 25ტ ტვირთამწეობის ა/ტრანსპორტის გამოყენებით. წედლეულით დატვირთული ა/ტრანსპორტი ტერიტორიაზე შემოსვლისთანავე დადგება ტერიტორიაზე მოწყობილ სასწორზე (60), რის შემდგომაც

განხორციელდება ნედლეულის დაცლა ნედლეულის მიმღებ საწყობიში, რომელიც განლაგებულია ღია ესტაკადის ქვეშ განთავსებულ ქვაბულში (41).

შენიშვნა: ანტრაციტის გამოყენების შემხვევაშიც 25ტ ტვირთამწეობის თვითმცლელის საშუალებით შემოვა ანტრაციტი ტერიტორიაზე და დასაწყობდება ესტაკადის ქვეშ განთავსებულ ქვაბულში (41).

შემდგომ ამწე ტელფერის (46) გამოყენებით ხორციელდება ნედლეულის მიწოდება სპეციალურ მიმღებ ბუნკერში(35). ბუნკერიდან ტრანსპორტიორით(55) მასა ხვდება მბრუნავ საცერში (43) სადაც არაკონდიციური მასა ხვდება ა/მანქანის მარაზე, ხოლო კონდიციური მასა დასაწყობდება ქვაბულში (41). არაკონდიციური მასა ა/მანქანით ინაცვლებს კომბინირებული სასუქის წარმოების ტექნოლოგიური შენობაში და გამოიყენება სასუქის ტექნოლოგიურ პროცესში.

ქვაბულიდან(41) ამწე ტელფერის გამოყენებით დასაწყობებული კონდიციური მასა მოხვდება ნედლეულის ბუნკერებში(36)

შენიშვნა: ანტრაციტის გამოყენების შემთხვევაში, კაზმის მომზადება განხორციელდება აღნიშნული ბუნკერების(36) საშუალებით, სადაც ერთ ბუნკერში ჩაიყრება ნედლეული, ხოლო მეორეში ანტრაციტი.

ბუნკერებიდან(36) მასა გადაინაცვლებს ტრანსპორტიორ დოზატორზე(44) საიდანაც მასა ხვდება სკიპში (31). სკიპიდან მასა გადაინაცვლებს ლუმელში(30).

მზა პროდუქცია ლუმელიდან ტრანსპორტიორის(45) საშუალებით ხვდება სკიპში(32) რომლის შემდგომ მასა ხვდება წისქვილის შენობაში(დახურული სივრცე) და იყრება კალესნიკზე(39). კალესნიკიდან მასა ნაწილდება სამ ფრაქციად სპეციალურ მზა პროდუქციის ბუნკერებში (37). ლენტური ტრანსპორტიორის(57) გამოყენებით საჭიროების შემთხვევაში მასა გადაინაცვლებს ა/მანქანის მარაზე და ხორციელდება პროდუქციის რეალიზება, ხოლო საჭიროების შემთხვევაში ლენტური ტრანსპორტიორის(N57) საშუალებით მასა ხვედა სპეციალურ წისქვილის მკვებაზე ბუნკერში(50), ბუნკერიდან მასა მკვებაზე ტრანსპორტიორის მეშვეობით (N58) მიეწოდება წისქვილს(49).

წიქვილიდან კამერა ტუმბოს მეშვეობით(48) მასა ხვდება მზა პროდუქციის ბუნკერში(38) ხოლო, რეალიზაციისთვის მასა ა/მანქანებში განთავსდება კვლავ ტუმბოს(48) საშუალებით.

ღია ესტაკადის პარამეტრები

- ესტაკადის სიგრძე 42 მეტრი
- სიგანე 24 მეტრი
- ამწის რელსის თავის დონე +10000 მმ,
- რელსების ღერძებს შორის მანძილი 22500 მმ.

კოლონები და კოჭები დაანგარიშებულია 10 ტონიანი გრეიფერული ამწის მუშაობის უზრუნველსაყოფად.

ქვაბული ნედლეულისათვის:

- სიგრძე 23 მეტრი;
- სიგანე 19 მეტრი;
- სიღრმე 2 მეტრი;

ქვაბულს ემსახურება გრეიფერული ამწე.

გრეიფერული ამწის პარამეტრები:

- ტვირთამწეობა 10 ტონა
- ტვირთის აწევის სიჩქარე 40 მ/წ
- ურიკის გადაადგილების სიჩქარე 40მ/წ
- ამწის ხიდის გადაადგილების სიჩქარე 120 მ/წ ნორმალური / 40 მ/წ მინიმალური

გრეიფერული ამწე ნედლეულს ტვირთავს 30 კბ. მ ტევადობის ბუნკერში,საიდანაც მიწოდება ხდება საცერში.

საცერის ტიპი: მბრუნავი დოლი რეზინის საგორავებზე

- 4,5 მ. სიგრძე
- 1,5 მ. დიამეტრი
- ამპრავი მექანიზმის სიმძლავრე 10/1500
- ბრუნთა რიცხვი 75 ბრ/წუთ

სკიპის პარამეტრები

- წარმადობა 800 კგ
- ტვირთის ატანის სიმაღლე 34 მეტრი
- დახრის კუთხე 76 გრადუსი

კირის ძირითადი დამუშავება გათვალისწინებულია ვერტიკალურ შახტურ ღუმელში.

კირის ღუმელი

- ტიპი ვერტიკალური შახტური.
- დიამეტრი 4 მ.,
- ფურცლის სისქე 10 მმ .
- მაქსიმალური ზედა წერტილი იმყოფება 42 მ.
- საყრდენი რკინა-ბეტონის კონსტრუქცია.
- გაზის სანთურების სისტემის მოხმარება 140 მ³ სთ-ში.
- ღუმელის მოცულობა შეადგენს 130მ³-ს რაც საშუალებას იძლევა მიიღოს 180 ტ ნედლეული;

მზა პროდუქციის ბუნკერების პარამეტრები:

საერთო სიმაღლე 12 მ. განივი ზომები 5,5*5,5 მეტრი. ბუნკერის ქვედა წერტილის სიმაღლე 4,5 მეტრი (ქვემოდან მასნქანის შესვლის უზრუნველსაყოფად)

წისქვილის პარამეტრები

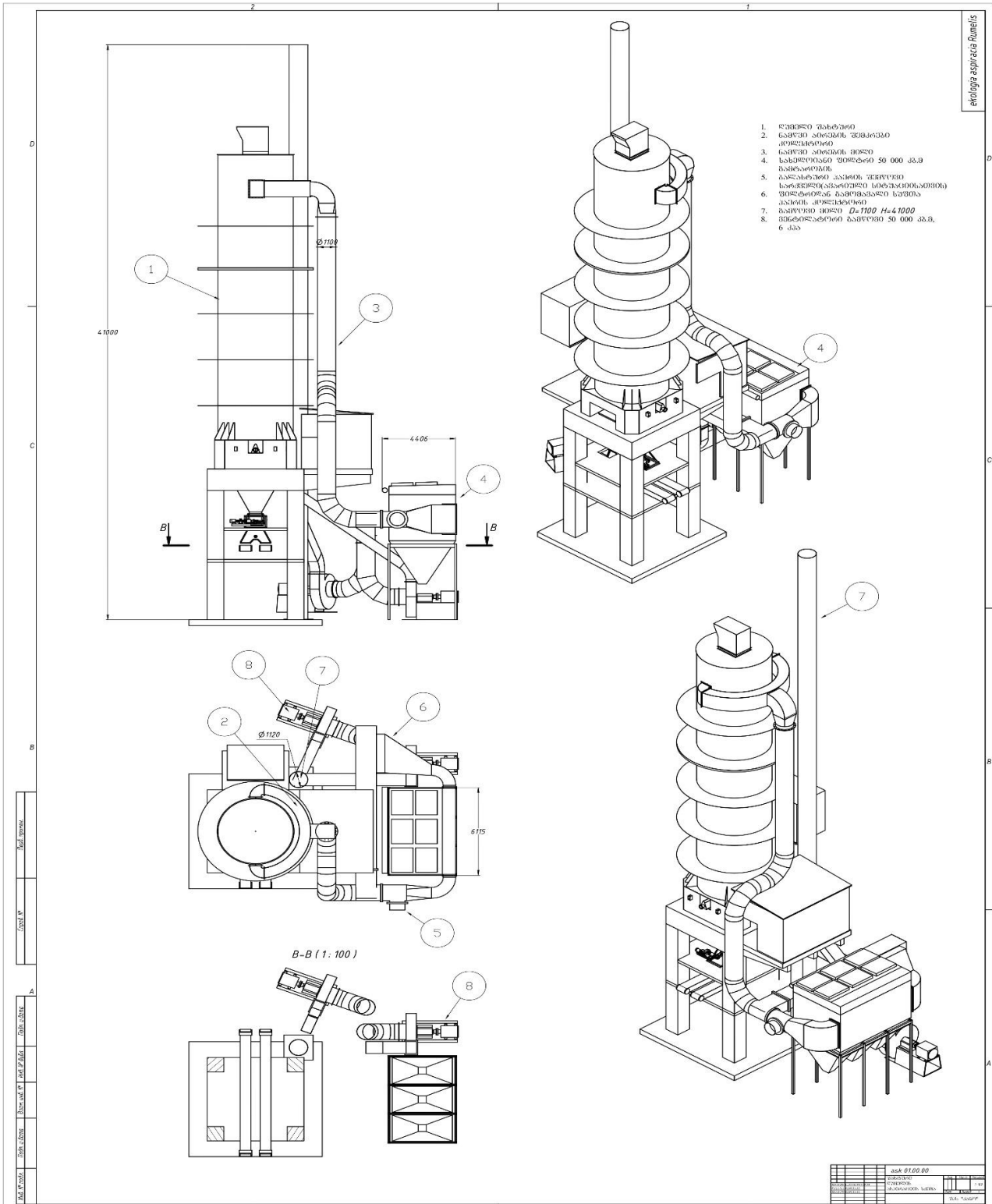
□ სიგრძე- 9 მ

□ სიმაღლე- 2,5 მ

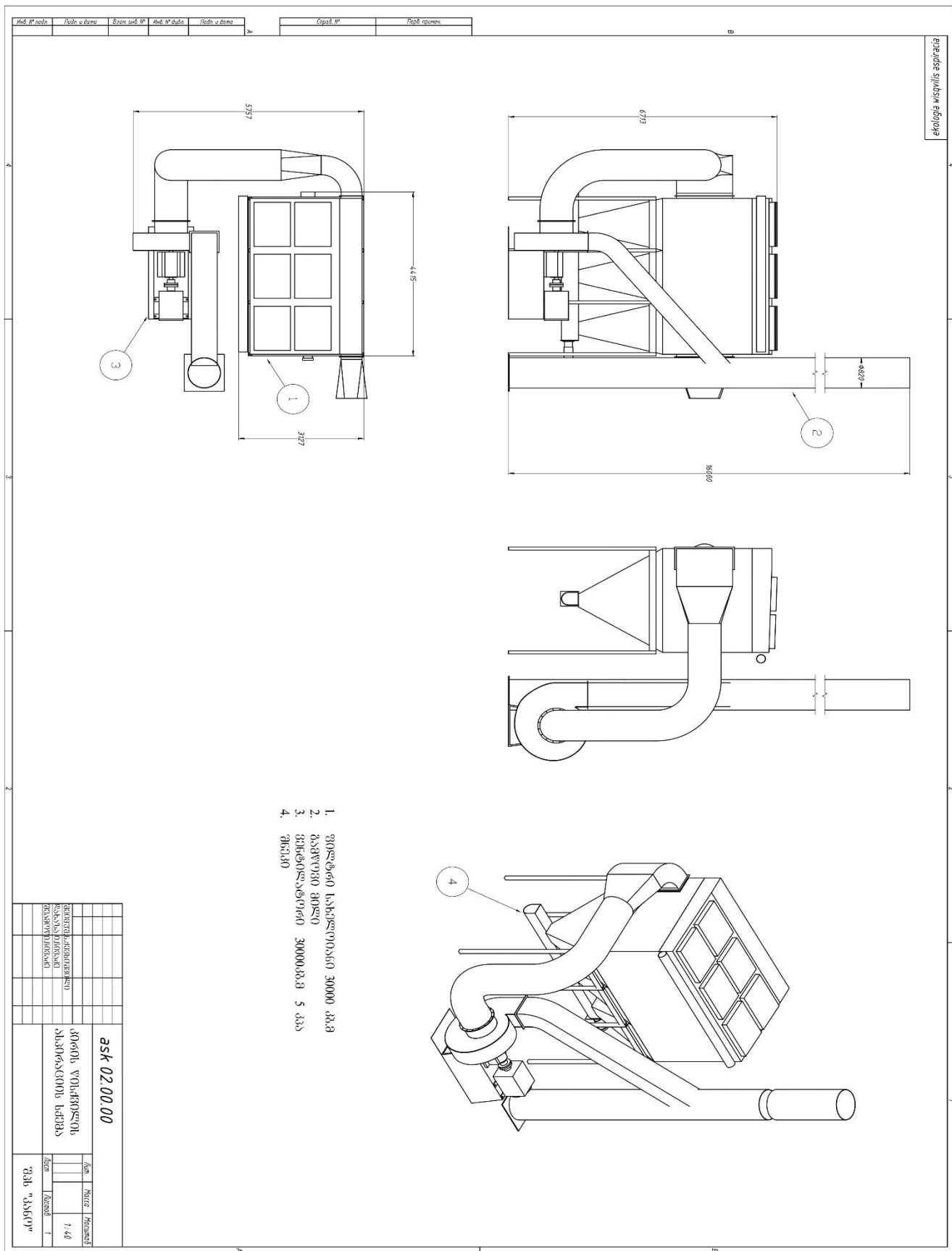
კამერა ტუმბოს ზომები:

დიამეტრი 1500 მმ, სიმაღლე 2500 მმ.

შახტური ღუმელის ასპირაციული სისტემა, სახელოებიანი ფილტრი, ეფექტურობა 99.8%



კირის წისქვილის ასპირაციული სისტემა.



3.2. მოთხოვნები ბუნებრივ და ენერგეტიკულ რესურსებზე

შეზღუდული პასუხისმგებლობის საზოგადოება “ელბა ექსპორტი“-ს კირქვისა და კომბინირებული სასუქის წარმოების ქარხნის საქმიანობა გათვლილია საქართველოსა და სხვა ქვეყნებიდან შემოტანილი სანედლეულე ბაზის გამოყენებაზე. საწარმოში წელიწადში იგეგმება 45000 ტონა კირის წარმოება, რომლისათვის გამოიყენება შემდეგი რაოდენობის სანედლეულე მასალები:

- 75000 ტონა სანედლეულო მასალა - კირი;
- 9000 ტონა დონეცკის ანტრაციტის ქვანახშირი;

ასევე საწარმოში წელიწადში იგეგმება 86400 ტონა კომბინირებული სასუქისწარმოება, რისთვისაც ნედლეულის სახით გამოიყენებს:

ამონიუმის ნიტრატი NH_4NO_3 17520 ტ/წელ; ფოსფორი 15512 ტ/წელ; კალიუმი 5512 ტ/წელ; თაბაშირის ფილერი 47856 ტ/წელ, გოგირდმჟავა 24000 ლ/წელ.

დაგეგმილი საქმიანობის უზრუნველყოფა სანედლეულე რესურსებით, ელექტროენერგიით, წყალსადენით, კავშირგაბმულობის საშუალებით – ხორციელდება არსებული სამომხმარებლო ქსელებიდან, საპროექტო დოკუმენტაციით განსაზღვრული სქემის გათვალისწინებით.

4. ატმოსფერულ ჰაერში გაფრქვეულ მავნე ნივთიერებათა სახეობები და მათი ძირითადი მახასიათებელი სიდიდეები

ცხრილ-4.1-ში მოცემულია საწარმოში წარმოქმნილი მავნე ნივთიერებების კოდი, ზღვრულად დასაშვები კონცენტრაციების მნიშვნელობები, გაფრქვევის სიმძლავრეები და საშიშროების კლასი.

ცხრილი 4.1.

მავნე ნივთიერებათა ზღვრულად დასაშვები კონცენტრაციები

#	მავნე ნივთიერების დასახელება	კოდი	ზღვრულად დასაშვები კონცენტრაცია(ზდკ) მკ/მ ³		საშიშროების კლასი
			მაქსიმალური ერთჯერადი	საშუალო დღეღამური	
1	2	3	4	5	8
1	არაორგანული მტვერი	2909	0.5	0.15	3
2.	ამონიუმის ნიტრატი NH ₄ NO ₃	305	-	0.3	4
3	დიფოსფორპენტაოქსიდი	503	0.15	0.05	2
4	გოგირდმჟავა	322	0.3	0.1	2
5	კალიუმის ქლორიდი	266	0.3	0.1	4
6	აზოტის დიოქსიდი, NO ₂	301	0.2	0.040	2
7	ნახშირჟანგი, CO	337	5.00	3.00	4
8	ჭვარტლი	328	0.150	0.050	3
9	გოგირდის დიოქსიდი, SO ₂	330	0.35	0.050	3

საწარმო ვალდებულია ისე მოწყოს თავისი საქმიანობა, რომ თავისი ტერიტორიის ფარგლებს გარეთ დაცული იქნას ცხრილ-4.1-ში მოყვანილი მაქსიმალური ერთჯერადი კონცენტრაციები, რისთვისაც საჭიროა ტექნოლოგიური რეჟიმის ზუსტი დაცვა.

აღნიშნული მახასიათებლების – საწარმოს პრინციპული ფუნქციონირების მონაცემების ანალიზის საფუძველზე დადგენილი – გარემოს უმთავრესი დამაბინძურებელი წყაროებია:

- შახტური ღუმელი (გაფრქვევის წყარო გ-1);
- ნედლეულის (კირი, ანტრაციტის) მიღებისა და დასაწყობების უბანი (გ-2, გ-3)
- ნედლეულის ბუნკერებში ჩაყრის, დოზირების და სკიპებში ჩაყრის ადგილები (გაფრქვევის წყარო გ-4);
- პროდუქციის (კირის) გადატვირთვა ბუნკერში (გაფრქვევის წყარო გ-5);
- პროდუქციის (კირის) გაცრისას მისი ჩაყრა შესაბამის ბუნკერებში (გ-6);
- კირის წვრილი ფრაქციის ტრანსპორტირება წისქვილში (გ-7);
- კირის წვრილი ფრაქციის ჩაყრა წისქვილის მიმდებ ბუნკერში (გ-8);
- კირის წვრილი ფრაქციის დაფქვა წისქვილი (გ-9);

- დაფქვილი კირის ბუნკერში ჩატვირთვა (გ-10);
- კირის ჩატვირთვა ავტოთვითმცლელელებში (გ-11);
- ნედლეულის მიმღები ბუნკერები (გ-12 გაფრქვევის წყარო);
- ნედლეულის დოზატორში ტრანსპორტირება ლენტური ტრანსპორტიორით (გ-13 გაფრქვევის წყარო)
- ნედლეულის ჩატვირთვა წისქვილში/დამაქუცმაცებელში (გ-14 გაფრქვევის წყარო);
- დაქუცმაცებული კაზმის ტრანსპორტირება ლენტური ტრანსპორტიორით შუალედურ ბუნკერში (გ-15 გაფრქვევის წყარო);
- ნედლეულის ჩატვირთვა გრანულატორში (გ-16 გაფრქვევის წყარო);
- გრანულირებული სასუქის ტრანსპორტირება საშრობ დოლში ლენტური ტრანსპორტიორით (გ-17 გაფრქვევის წყარო);
- საშრობი დოლის გამახურებელი ლუმელი და გამაციებელი (გ-18 გაფრქვევის წყარო);
- გრანულირებული და გამომშრალი სასუქის ჩაყრისას და გაცრისას ვიბრაციულ საცერში (გ-19 გაფრქვევის წყარო).
- გაცრილი სასუქის ტრანსპორტირება წისქვილში ლენტური ტრანსპორტიორით (გ-20 გაფრქვევის წყარო);
- მზა პროდუქციის ბუნკერი (გ-21 გაფრქვევის წყარო).
- პროდუქციის დაფასოვება ტომრებში ან ბიგ-ბეგებში (გ-22 გაფრქვევის წყარო).

5. ელექტროგამომთვლელ მანქანაზე გაბნევის გაანგარიშების შედეგების ანალიზი

საწარმოს ფუნქციონირების შედეგად ატმოსფერულ ჰაერში გაფრქვეულ მავნე ნივთიერებათა ანგარიში განხორციელდა წარმოების დარგობრივი მეთოდის საფუძველზე საანგარიშო მეთოდების გამოყენებით და საწარმოს მიერ მოწოდებული ინფორმაციის გათვალისწინებით. ანგარიში შესრულებულია საწარმოს მაქსიმალური დატვირთვის პირობებისთვის.

საწარმოდან გაფრქვეული, ატმოსფერული ჰაერის ძირითადი დამაბინძურებელი ნივთიერებებია: არაორგანული მტვერი, ჭვარტლი, ამონიუმის ნიტრატი NH_4NO_3 , დიფოსფორპენტაოქსიდი, გოგირდმჟავა, კალიუმის ქლორიდი, აზოტის ორჟანგი, გოგირდის ორჟანგი და ნახშირორჟანგი.

გაფრქვევები კირის წარმოებისას:

გაფრქვევები 150 ტონა/დღე-ღამეში წარმადობის შახტური ლუმელიდან (გაფრქვევის წყარო გ-1):

შახტურ ლუმელში კირის გამოწვისას საწვავად შესაძლებელია გამოყენებული იქნეს როგორც ბუნებრივი აირი, ასევე მყარ საწვავი (დონეცკის ქვანახშირს - ანტრაციტი).

კირის გამოწვის შახტური ლუმელი საწვავად როცა გამოიყენებს მხოლოდ მყარ საწვავს (დონეცკის ქვანახშირს - ანტრაციტს). ყოველი ტონა გამოშვებული პროდუქციაზე იხარჯება 1.25 ტონა ქვანახშირი.

შახტურ ლუმელში ყოველ 1 ტონა გამოშვებულ პროდუქციაზე გამოიყოფა 70 კგ მტვერი, ტემპერატურა აირნარევისა ტოლია $175^{\circ}C$. რადგან ლუმელის წარმადობა დღე-ღამეში ტოლია 150 ტონა, ამიტომ გამოყოფილი მტვერის რაოდენობა დღე-ღამეში ტოლი იქნება $150 \times 70 = 10500$ კგ, ანუ 10.5 ტონის. რადგან ლუმელის წლიური სამუშაო დღეთა რაოდენობა იგეგმება 300 დღე-ღამე, ამიტომ წლიური გაფრქვევა გაწმენდის გარეშე ტოლი იქნება $10.5 \times 300 = 3150$ ტონა წელიწადში. რადგან ეს აირნარევი გაივლის გაწმენდის სისტემას, სახელობიან ფილტრს, რომლის ეფექტურობა ტოლია არანაკლებ 99.8%-ის, მაშინ წლიური გაფრქვევა გაწმენდის გათვალისწინებით ტოლი იქნება:

$$G = 3150 \times (1 - 0.998) = 6.300 \text{ ტ/წელ.}$$

რადგან შახტური ლუმელი მუშაობს 24 საათიანი რეჟიმით წელიწადში 300 დღე-ღამე (უწყვეტი სამუშაო დღით), გაფრქვევის ინტენსივობა ტოლი იქნება:

$$G = 6.300 \times 10^6 / (3600 \times 24 \times 300) = 0.24306 \text{ გ/წმ.}$$

გაფრქვევების ანგარიში მყარ საწვავს (დონეცკის ქვანახშირი - ანტრაციტი)

გამოყენებისას:

როდესაც შახტური ღუმელი საწვავად როცა იყენებს მყარ საწვავს (დონეცკის ქვანახშირს - ანტრაციტს). საწარმოში საათში იხარჯება 1.25 ტონა ქვანახშირი. ამიტომ წლიური რაოდენობა ქვანახშირისა ტოლია $1.25 \times 24 \times 300 = 9000$ ტონის.

ღუმელიდან წვის პროდუქტების ატმოსფეროში მავნე ნივთიერებათა გაფრქვევები იანგარიშება ფორმულით:

$$M_{CO} = 0.001 B q_3 R Q_i^r (1 - 0.01 q_4),$$

$$M_{NO_2} = 0.001 B Q_i^r K_{NO_2} (1 - \beta),$$

$$M_{SO_2} = 0.02 B S^r (1 - \eta'_{SO_2}) (1 - \eta''_{SO_2}),$$

$$M_{\text{ყაბბ}} = B A^r f (1 - \eta)$$

სადაც M_{CO} , M_{NO_2} , M_{SO_2} , $M_{\text{ყაბბ}}$. არის შესაბამისად, ნახშირჟანგის (CO), აზოტის ორჟანგის (NO₂), გოგირდის ორჟანგის (SO₂) და მყარი ნაწილაკების (ჭვარტლი) გაფრქვევის სიმძლავრეები, გ/წმ ან ტ/წელ.

B - საწვავის ხარჯია, გ/წმ ან ტ/წელ.

q₃ - საწვავის არასრული ქიმიური წვით გამოწვეული სითბოს დანაკარგია, %;

q₄ - საწვავის არასრული მექანიკური წვით გამოწვეული სითბოს დანაკარგებია, %-ში.

თუ არ არის მოწყობილობის ექსპლოატაციის მონაცემები, მაშინ q₃ და q₄ მნიშვნელობებს იღებენ ცხრილიდან.

R - კოეფიციენტია, რომელიც ითვალისწინებს საშობის არასრული ქიმიური წვის შედეგად დანაკარგების წილს, რაც გამოწვეულია წვის პროდუქტებში ნახშირჟანგის ოქსიდების შემცველობით.

Q^r - ნატურალური სათბობის წვის უმცირესი სითბოა, მგჯ/კგ, მგჯ/მ³;

K_{NO₂} - პარამეტრია, რომელიც ახასიათებს აზოტის ოქსიდების რაოდენობას, 1 გჯ სითბოს გამოყოფისას;

β - კოეფიციენტია, რომელიც დამოკიდებულია გაფრქვევის შესამცირებლად გამოყენებული ტექნიკური მოწყობილობების მდგომარეობაზე;

S^r - საწვავში გოგირდის შემცველობა, %;

η^I_{SO₂} - გოგირდის ოქსიდების წილია, რომელიც დაკავშირებულია საწვავის აქროლად ნაწილთან;

η^{II}_{SO₂} - მტვერდამჭერში შეკავებული გოგირდის ოქსიდების წილია, მშრალი ნაცარდამჭერისათვის η^{II}_{SO₂}=0, ხოლო სველისათვის ის დამოკიდებულია მორწყვისთვის გამოყენებული წყლის ტუტიანობაზე;

A^r - საწვავის ნაცრიანობა, %;

η - მყარი ნაწილაკების წილია, რომლის დაჭერაც ხდება ნაცარდამჭერში, $\eta=0$;

თუ გავითვალისწინებთ, ზემოთ მოყვანილი კოეფიციენტების მნიშვნელობებს მაშინ გვექნება:

განგარიშების გაადვილების მიზნით ერთეული საწვავისათვის ($B=1$ გ/წმ ან 1 ტ/წელ) ხვედრითი გაფრქვევის კოეფიციენტების მნიშვნელობები მოცემულია ცხრილ 5.1-ში.

ცხრილი 5.1.

½	აღნიშვნა	განზომილება	საწვავის სახე	შენიშვნა
			ანტრაციტი	
1	2	3	4	5
1	q_3	%	0.5	0.5
2	q_4	%	1.35	1.35
3	R	-	1.0	1.0
4	Q_r^r	მჯ/კგ	23.74	23.74
5	K_{NO_2}	კგ/კჯ	0.075	0.075
6	β		0.0	0.0
7	S^r	%	1.0	1.0
8	η^{SO_2}	-	0.1	0.1
9	$\eta^{II_{SO_2}}$	-	0	0
10	A^r	%	10	10
11	η	-	0.985	0.985
12	f		0.0019	0.0019

აღნიშნული კოეფიციენტების გათვალისწინებით დონეცის ქვანახშირისათვის (ანტრაციტი) გვექნება:

$$M_{CO}=0.001 \times 0.5 \times 1.0 \times 23.74 \times (1 - 0.01 \times 1.35) \times B = 0.0117 \times B;$$

$$M_{NO_2}=0.001 \times 23.74 \times 0.075 \times (1 - 0.00) \times B = 0.00178 \times B;$$

$$M_{SO_2}=0.02 \times 1.0 \times (1 - 0.1) \times (1 - 0) \times B = 0.018 \times B;$$

$$M_{\text{ჰვარტილი}}=10.0 \times 0.0019 \times (1 - 0.985) \times B = 0.000285 \times B;$$

გაფრქვევის სიმძლავრე G განისაზღვრება ხვედრითი გაფრქვევის მნიშვნელობების გადამრავლევით B საწვავის ხარჯზე:

$$G=q \times B;$$

რადგან დღე-ღამეში ქვანახშირის ხარჯი ტოლია 30 ტონის, ამიტომ წამური ხარჯი ქვანახშირისა ტოლი იქნება:

$$B=30 \times 10^6 / (24 \times 3600) = 347.222 \text{ გ/წმ.}$$

მაშასადამე გაფრქვევის ინტენსივობები ტოლი იქნება:

$$M_{CO}=0.0117 \times B = 0.0117 \times 347.222 = 4.0625 \text{ გ/წმ;}$$

$$M_{NO_2}=0.00178 \times B = 0.00178 \times 347.222 = 0.61806 \text{ გ/წმ;}$$

$$M_{SO_2}=0.018 \times B = 0.018 \times 347.222 = 6.250 \text{ გ/წმ;}$$

$$M_{\text{ჰვარტილი}}=0.000285 \times B=0.000285 \times 347.222=0.09896 \text{ გ/წმ};$$

თუ გავითვალისწინებთ, რომ წელიწადში გამოიყენება 9000 ტონა ქვანახშირი, მაშინ წლიურად გაფრქველი მავნე ნივთიერებათა რაოდენობა ტოლი იქნება:

$$G_{\text{CO}}=0.0117 \times B=0.0117 \times 9000=105.300 \text{ ტ/წელ};$$

$$G_{\text{NO}_2}=0.00178 \times B=0.00178 \times 9000=16.020 \text{ ტ/წელ};$$

$$G_{\text{SO}_2}=0.018 \times B=0.018 \times 9000=162.000 \text{ ტ/წელ};$$

$$G_{\text{ჰვარტილი}}=0.000285 \times B=0.000285 \times 9000=2.565 \text{ ტ/წელ}.$$

ასევე ყოველ 1 ტონა ქვანახშირის წვისას ატმოსფეროში გამოიყოფა 1.758 ტონა ნახშირორჟანგი, ანუ წელიწადში 9000 ტონა ქვანახშირის დაწვისას გამოიყოფა $1.758 \times 9000=15822$ ტონა ნახშირორჟანგი.

ასევე, როგორც უკვე აღინიშნა ნახშირორჟანგის რაოდენობა შახტური ღუმელიდან გამომავალ აირებში შეადგენს 40 %-ს. ანუ დღე-ღამეში გამოიყოფა 100 ტონა ნახშირორჟანგი, აქედან გამომდინარე წელიწადში გაფრქვეული მასა ტოლი იქნება:

$$G_{\text{CO}_2}=100 \times 300=30000 \text{ ტ/წელ};$$

ანუ ჯამური რაოდენობა გამოყოფილი ნახშირორჟანგისა შახტური ღუმელიდან კირის გამოწვისას, როცა ღუმელი მუშაობს ქვანახშირზე, ტოლი იქნება:

$$G_{\text{CO}_2}=30000+15822=45822 \text{ ტ/წელ};$$

გაფრქვევების ანგარიში ბუნებრივი აირის გამოყენებისას:

ბუნებრივი აირის გამოყენებისას შახტურ ღუმელში მისი ხარჯი საათში შეადგენს 140 მ³-ს, ანუ წელიწადში ტოლი იქნება 1008000 მ³-ის

ყოველი 1000 მ³ ბუნებრივი აირის წვისას ატმოსფეროში გამოიყოფა 0.0089 ტონა ნახშირორჟანგი, 0.0036 ტონა აზოტის ორჟანგი და 2 ტონა ნახშირორჟანგი, ამიტომ წლიურად 312000 მ³ ბუნებრივი აირის წვისას მავნე ნივთიერებათა გაფრქვევები შესაბამისად ტოლი იქნება:

$$G_{\text{NO}_2} = 0.0036 \times 1008.000 = 3.629 \text{ ტ/წელი};$$

$$G_{\text{CO}} = 0.0089 \times 1008.000 = 8.971 \text{ ტ/წელი};$$

$$G_{\text{CO}_2} = 2.0 \times 1008.000 = 2016.000 \text{ ტ/წელი}.$$

ხოლო წამური გაფრქვევები ტოლი იქნება:

$$M_{\text{NO}_2} = 3.629 \times 10^6 / (7200 \times 3600) = 0.1400 \text{ გ/წმ};$$

$$M_{\text{CO}} = 8.971 \times 10^6 / (7200 \times 3600) = 0.34611 \text{ გ/წმ}.$$

ანუ ჯამური რაოდენობა გამოყოფილი ნახშირორჟანგისა შახტური ღუმელიდან კირის გამოწვისას, როცა ღუმელი მუშაობს ბუნებრივ აირზე, ტოლი იქნება:

$$G_{\text{CO}_2}=30000+2016=32016.000 \text{ ტ/წელ};$$

შახტური ღუმელიდან ატმოსფეროში მავნე ნივთიერებების გაფრქვევა

განხორციელდება მიწისპირიდან 43 მ სიმაღლეზე მილით, რომლის დიამეტრი იქნება 1.1 მ, მოცულობითი სიჩქარე 12.153 მ³/წმ, ხაზობრივი სიჩქარე 12.795 მ/წმ.

გაფრქვევები ნედლეულის (კირი, ანტრაციტი) მიღებისა და დასაწყობების უბანი (გ-2, გ-3)

გაფრქვევები ნედლეულის მასალების მიღებისას

გაფრქვევები ნედლეულის მიღებისას და ბუნკერში ჩატვირთვისას

ნედლეულის ავტოთვითმცლელებიდან ჩამოცლის და ბუნკერში ჩაყრისას გამოყოფილი მტვრის რაოდენობა იანგარიშება ფორმულით:

$$M = K_1 \times K_2 \times K_3 \times K_4 \times K_5 \times K_7 \times K_8 \times K_9 \times B \times G_{სთ} \times 10^6 / 3600 \text{ გ/წმ, (5.1)}$$

სადაც:

K_1 - მტვრის ფრაქციის (0-200მკმ) წონითი წილი მასალაში;

K_2 - მტვრის წილი (მტვრის მთლიანი წონითი წილიდან), რომელიც გადადის აეროზოლში (0-10მკმ);

K_3 - კოეფიციენტი, რომელიც ითვალისწინებს ადგილობრივ მეტეო პირობებს;

K_4 - კოეფიციენტი, რომელიც ითვალისწინებს ადგილობრივ პირობებს, კვანძის დაცულობის ხარისხს გარეშე ზემოქმედებისაგან, ამტვერების პირობებს;

K_5 - კოეფიციენტი, რომელიც ითვალისწინებს მასალის ტენიანობას;

K_7 - კოეფიციენტი, რომელიც ითვალისწინებს მასალის ზომებს;

K_8 - შემასწორებელი კოეფიციენტი სხვადასხვა მასალისათვის გრეიფერის ტიპის გათვალისწინებით, სხვა ტიპის გადამტვირთავი მოწყობილობების გამოყენებისას $K_8 = 1$;

K_9 - შემასწორებელი კოეფიციენტი ზალპური ჩამოცლისას ავტოთვითმცლელიდან;

B - კოეფიციენტი, რომელიც ითვალისწინებს გადმოყრის სიმაღლეს;

$G_{სთ}$ - გადასატვირთი მასალის რაოდენობა სთ-ში, (ტ/სთ).

$G_{წელ}$ - გადასატვირთი მასალის რაოდენობა წელიწადში, (ტ/წელ).

აღნიშნული კოეფიციენტებისა და სიდიდეების მნიშვნელობები საწარმოს კონკრეტული პირობებისათვის მოცემულია ცხრილ 5.1-ში.

მასალების გაფრქვევის მახასიათებლები

№	პარამეტრის დასახელება	აღნიშვნა	განზომილების ერთეული	პარამეტრების მნიშვნელობა		
				კირი	კირი	ანტრაციტი
1	2	3	4	5	6	7
1	მასალაში მტვრის ფრაქციის წილი	K ₁	მასიური წილი	0.04	0.04	0.03
2	მტვრის მთლიანი მასიდან აეროზოლში გადასული მტვრის წილი	K ₂	“...“	0.02	0.02	0.02
3	მტვრის წარმოქმნაზე ქარის სიჩქარის გავლენის მახასიათებელი კოეფიციენტი	K ₃	უგანზ. კოეფ.	1.3	1.3	1.3
4	გარეშე ზემოქმედებისაგან საწყობის დაცვითუნარიანობის მახ. კოეფიციენტი	K ₄	უგანზ. კოეფ.	0.1	0.1	0.1
5	მტვრის წარმოქმნაზე მასალის სინოტივის გავლენის მახასიათებელი	K ₅	უგანზ. კოეფ.	0.7	0.7	0.7
6	მასალის ზედაპირის პროფი-ლზე დამოკიდებულების კოეფიციენტი	K ₆	უგანზ. კოეფ.	1.45	1.45	1.45
7	გადასამუშავებელი მასალის ზომების მახასიათებელი კოეფიციენტი	K ₇	უგანზ. კოეფ.	0.6	0.6	0.6
8	შემასწორებელი კოეფიციენტი სხვადასხვა ტიპის გადამტვირთავი მოწყობილობების გამოყენებისას	K ₈	უგანზ. კოეფ.	0.9	0.9	0.9
9	შემასწორებელი კოეფიციენტი ზალპური ჩამოცლისას	K ₉	უგანზ. კოეფ.	0.2	0.2	0.2
10	ობიექტის მწარმოებლობა	G	ტ/სთ	10.417	6.250	1.250
11	გადატვირთვის სიმაღლეზე დამოკიდებულების კოეფიციენტი	B	უგანზ. კოეფ.	0.5	0.5	0.5

გაფრქვევები ნედლეულის შენეხვისას

ნედლეულის საწყობიდან გამოყოფილი მტვრის რაოდენობა იანგარიშება ფორმულით:

$$M_{\text{მტვ.}} = K_4 \times K_5 \times K_6 \times K_7 \times q \times F_{\text{სამ.}} + K_4 \times K_5 \times K_6 \times K_7 \times 0.11 \times q \times (F_{\text{გვ.}} - F_{\text{სამ.}}) \cdot (1 - \eta) \text{ გ/წმ,} \quad (5.2)$$

სადაც:

K₄ - კოეფიციენტი, რომელიც ითვალისწინებს ადგილობრივ პირობებს, კვანძის

დაცულობის ხარისხს გარეშე ზემოქმედებისაგან, ამტვერების პირობებს;

K_5 - კოეფიციენტი, რომელიც ითვალისწინებს მასალის ტენიანობას;

K_6 - კოეფიციენტი, რომელიც ითვალისწინებს დასასაწყობებელი მასალის ზედაპირის პროფილს;

K_7 - კოეფიციენტი, რომელიც ითვალისწინებს მასალის ზომებს;

$F_{საშ.}$ - ფართი გეგმაზე, რომელზედაც სისტემატიურად მიმდინარეობს დასაწყობების სამუშაოები, მ²;

$F_{გვ.}$ - ამტვერების ზედაპირის ფართი გეგმაზე, მ²;

q - მტვრის კუთრი ამტვერების მაქსიმალური სიდიდე, გ/(მ²*წმ);

η - გაფრქვევის შემცირების ხარისხი მტვერდამხშობი სისტემის გამოყენებისას.

კოეფიციენტი K_6 -ის მნიშვნელობა განისაზღვრება ფორმულით:

$$K_6 = F_{მაქს.} / F_{გვ.}$$

სადაც:

$F_{მაქს.}$ - საწყობის მაქსიმალურად შევსებისას დასასაწყობებელი მასალის ზედაპირის

ფაქტიური ფართი საწყობის მაქსიმალურად შევსებისას, მ²;

მტვრის კუთრი ამტვერების მაქსიმალური სიდიდე გ/(მ²*წმ) განისაზღვრება

ფორმულით:

$$q = 10^{-3} \cdot a \cdot U_b, \text{ გ/(მ}^2\text{*წმ);}$$

სადაც:

a და b – ემპირიული კოეფიციენტებია, რომლებიც დამოკიდებულია გადასატვირთი მასალის ტიპზე;

U_b - ქარის სიჩქარე, მ/წმ.

აღნიშნული კოეფიციენტებისა და სიდიდეების მნიშვნელობები საწარმოს კონკრეტული პირობებისათვის მოცემულია ცხრილ 5.2-ში.

მასალების გაფრქვევის მახასიათებლები

№	პარამეტრის დასახელება	აღნიშვნა	პარამეტრების მნიშვნელობა	
			კირი	ანტრაციტი
1	2	3	4	5
1	ემპირიული კოეფიციენტები, რომლებიც დამოკიდებულია გადასატვირთი მასალის ტიპზე	a	0.0135	0.0135
		B	2.987	2.987
2	ადგილობრივი პირობები-საწყობი ღია ერთი მხრიდან	K ₄	0.1	0.1
3	მტვრის წარმოქმნაზე მასალის სინოტივის გავლენის მახასიათებელი კოეფიციენტი	K ₅	0.7	0.7
4	მასალის ზედაპირის პროფი-ლზე დამოკიდებულების კოეფიციენტი	K ₆	1.45	1.45
5	გადასამუშავებელი მასალის ზომების მახასიათებელი კოეფიციენტი	K ₇	0.6	0.6
6	ქარის საშუალო წლიური სიჩქარე, მ/წმ	U	0.5	0.5
7	საწყობის მაქსიმალურად შევსებისას დასასაწყობებელი მასალის ზედაპირის ფაქტიური ფართი საწყობის მაქსიმალურად შევსებისას, მ ₂	F _{მაქს.}	250.00	150.000
8	ამტვერების ზედაპირის ფართი გეგმაზე, მ ²	F _{გეგ.}	90.0	60.00
9	გადატვირთვის სამუშაოების ზედაპირის მუშა ფართი, მ ²	F _{სამ.}	50	30
10	მასალის შენახვის საერთო დრო განსახილველ პერიოდში, დღ.	T	365	365
11	წვიმიან დღეთა რიცხვი	T _{წვ.}	60	60
12	მდგრადი თოვლის საფარიან დღეთა რიცხვი	T _{თოვ.}	32	32

გაფრქვევები ნედლეულის მიღება-დასაწყობებისას (#500 და #501 წყარო, გ-2, გ-3):

გაფრქვევები კირქვის დასაწყობებისას (#500 წყარო, გ-2);

გამოყოფილი მტვრის რაოდენობა იანგარიშება ფორმულა (5.1)-ში ცხრილ-5.1-ის სვეტი 5 მონაცემების ჩასმით.

კირქვისათვის:

$$M_{\text{მტვ.}} = 0.04 \times 0.02 \times 1.3 \times 0.1 \times 0.7 \times 0.6 \times 0.9 \times 0.2 \times 0.5 \times 10.417 \times 10^6 / 3600 = 0.01138 \text{ გ/წმ}$$

$$G = 0.01138 \times 24 \times 3600 \times 300 / 10^6 = 0.295 \text{ ტ/წელ.}$$

კლინკერის შენახვისას საწყობიდან გაფრქვევთვის ინტენსივობები იანგარიშება

ფორმულა (5.2)-ში ცხრილ-5.2-ის სვეტი 4-ის მონაცემების ჩასმით.

ატმოსფერულ ჰაერში დამაბინძურებელ ნივთიერებათა მაქსიმალური ერთჯერადი და წლიური გამოყოფის გაანგარიშება მოცემულია ქვემოთ.

$$q^{0.5 \text{ მ/წმ}} = 10^{-3} \times 0.0135 \times 0 \times 5^{2.987} = 0.0000017 \text{ გ}/(\text{მ}^2 \cdot \text{წმ});$$

კირქვისათვის:

$$M_{2908}^{0.5 \text{ მ/წმ}} = 0.1 \times 0.7 \times 1.45 \times 0.6 \times 0.0000017 \times 250 + 0.1 \times 0.7 \times 1.45 \times 0.6 \times 0.11 \times 0.0000017 \times (250-90) = 0.000028 \text{ გ}/\text{წმ};$$

$$G=0.000028 \times 24 \times 3600 \times 365 / 10^6 = 0.009 \text{ ტ}/\text{წელ}.$$

მაშასადამე ჯამური გაფრქვევის ინტენსივობები კლინკერის დასაწყობა-შენახვისას გ-6 გაფრქვევის წყაროდან ტოლი იქნება:

$$M=0.01138 + 0.000028=0.011408 \text{ გ}/\text{წმ};$$

$$G=0.295+0.009=0.304 \text{ ტ}/\text{წელ}.$$

გაფრქვევის სიმძლავრე ანტრაციტის საწყობიდან (#501 წყარო, გ-3).

ნედლეულის დასაწყობისას გამოყოფილი მტვრის რაოდენობა იანგარიშება ფორმულა (5.1)-ში ცხრილ-5.1-ის სვეტი 7-ის მონაცემების ჩასმით.

ანტრაციტისათვის:

$$M_{\text{მტვ.}} = 0.03 \times 0.02 \times 1.3 \times 0.1 \times 0.7 \times 0.6 \times 0.9 \times 0.2 \times 0.5 \times 1.250 \times 10^6 / 3600 = 0.00102 \text{ გ}/\text{წმ}$$

$$G=0.00102 \times 20 \times 3600 \times 330 / 10^6 = 0.027 \text{ ტ}/\text{წელ}.$$

ანტრაციტის შენახვისას საწყობიდან გაფრქვევის ინტენსივობები იანგარიშება ფორმულა (5.2)-ში ცხრილ-5.2-ის სვეტი 5-ის მონაცემების ჩასმით.

$$M_{2908}^{0.5 \text{ მ/წმ}} = 0.1 \times 0.7 \times 1.3 \times 0.6 \times 0.0000017 \times 150.0 + 0.1 \times 0.7 \times 1.45 \times 0.6 \times 0.11 \times 0.0000017 \times (150.0-60) = 0.0000165 \text{ გ}/\text{წმ};$$

$$G=0.0000165 \times 24 \times 3600 \times 365 / 10^6 = 0.005 \text{ ტ}/\text{წელ}.$$

მაშასადამე ჯამური გაფრქვევის ინტენსივობები ანტრაციტის დასაწყობა-შენახვისას ტოლი იქნება:

$$M=0.00102 + 0.0000165=0.00104 \text{ გ}/\text{წმ};$$

$$G=0.027+0.005=0.032 \text{ ტ}/\text{წელ}.$$

გაფრქვევები ნედლეულის ბუნკერებში ჩაყრისას, დოზირებისას და სკიპებში ჩაყრისას (გაფრქვევის წყარო გ-4):

ნედლეულის ბუნკერებში ჩაყრისას, დოზირებისას და სკიპებში ჩაყრისას გამოყოფილი მტვრის რაოდენობა იანგარიშება ფორმულა (5.1)-ში ცხრილ-5.1-ის სვეტი 5 მონაცემების ჩასმით.

კირქვისათვის:

$$M_{\text{მტვ.}} = 0.04 \times 0.02 \times 1.3 \times 0.1 \times 0.7 \times 0.6 \times 0.9 \times 0.2 \times 0.5 \times 10.417 \times 10^6 / 3600 = 0.01138 \text{ გ}/\text{წმ}$$

$$G=0.01138 \times 24 \times 3600 \times 300 / 10^6 = 0.295 \text{ ტ}/\text{წელ}.$$

ანტრაციტისათვის:

$$M_{\text{მტვ}} = 0.03 \times 0.02 \times 1.3 \times 0.1 \times 0.7 \times 0.6 \times 0.9 \times 0.2 \times 0.5 \times 1.250 \times 10^6 / 3600 = 0.00102 \text{ გ/წმ}$$

$$G = 0.00102 \times 20 \times 3600 \times 330 / 10^6 = 0.027 \text{ ტ/წელ.}$$

სულ ჯამური გაფრქვევები მტვრისა გაფრქვევის ყველა წყაროდან ტოლი იქნება:

$$M_{\text{მტვერი}} = 0.01138 + 0.00102 = 0.0124 \text{ გ/წმ.}$$

$$G_{\text{მტვერი}} = 0.295 + 0.027 = 0.322 \text{ ტ/წელ.}$$

გაფრქვევები პროდუქციის (კირის) გადატვირთვისას ბუნკერში (გაფრქვევის წყარო გ-5):

კირის ბუნკერებში ჩაყრისას გამოყოფილი მტვრის რაოდენობა იანგარიშება ფორმულა (5.1)-ში ცხრილ-5.1-ის სვეტი 6 მონაცემების ჩასმით.

კირისათვის:

$$M_{\text{მტვ}} = 0.04 \times 0.02 \times 1.3 \times 0.1 \times 0.7 \times 0.6 \times 0.9 \times 0.2 \times 0.5 \times 6.250 \times 10^6 / 3600 = 0.00683 \text{ გ/წმ}$$

$$G = 0.00683 \times 24 \times 3600 \times 300 / 10^6 = 0.177 \text{ ტ/წელ.}$$

გაფრქვევები პროდუქციის (კირის) გაცრისას მისი ჩაყრისას შესაბამის ბუნკერებში (გ-6):

კირის გაცრისას და შესაბამის ბუნკერებში ჩაყრისას გამოყოფილი მტვრის რაოდენობა იანგარიშება ფორმულა (5.1)-ში ცხრილ-5.1-ის სვეტი 6 მონაცემების ჩასმით.

კირისათვის:

$$M_{\text{მტვ}} = 0.04 \times 0.02 \times 1.3 \times 0.1 \times 0.7 \times 0.6 \times 0.9 \times 0.2 \times 0.5 \times 6.250 \times 10^6 / 3600 = 0.00683 \text{ გ/წმ}$$

$$G = 0.00683 \times 24 \times 3600 \times 300 / 10^6 = 0.177 \text{ ტ/წელ.}$$

გაფრქვევები კირის წვრილი ფრაქციის ტრანსპორტირებისას წისქვილში (გ-7):

კირის ლენტური ტრანსპორტიორით გადაადგილებისას მტვრის გაფრქვევები იანგარიშება ფორმულით:

$$M_K = 3.6 \times K_3 \times K_5 \times W_K \times L \times l \times \gamma \times T, \text{ ტ/წელ;}$$

სადაც:

K_3 - კოეფიციენტი, რომელიც ითვალისწინებს ადგილობრივ მეტეო პირობებს ;

K_5 - კოეფიციენტი, რომელიც ითვალისწინებს მასალის ტენიანობას;

W_K - ლენტური ტრანსპორტიორიდან კუთრი ამტვერება, კგ/მ²*წმ;

L - ლენტური ტრანსპორტიორის სიგანე, მ.

l - ლენტური ტრანსპორტიორის სიგრძე, მ.

Γ - კოეფიციენტი, რომელიც ითვალისწინებს მასალის დაწვრილმარცვლოვანებას;

T - მუშაობის წლიური დრო, სთ/წელ;

მაქსიმალური ერთჯერადი ემისია რომელიც წარმოიქმნება მასალის ტრანსპორტირებისას ღია ლენტური კონვეიერიდან, განისაზღვრება ფორმულით:

$$M_{\text{K}} = K_3 \times K_5 \times W_K \times L \times l \times \gamma \times 10^3, \text{ გ/წმ;}$$

ატმოსფერულ ჰაერში დამბინძურებელ ნივთიერებათა მაქსიმალური ერთჯერადი და

წლიური გამოყოფის გაანგარიშება მოცემულია ქვემოთ.

$$M = 1.0 \times 0.7 \times 0.0000045 \times 12 \times 0.5 \times 0.5 \times 10^3 = 0.00945 \text{ გ/წმ};$$

$$M = 0.00945 \times 3600 \times 7200 / 10^6 = 0.245 \text{ ტ/წელ.}$$

გაფრქვევები პროდუქციის (კირის წვრილი ფრაქციის) გადატვირთვისას ბუნკერში (გაფრქვევის წყარო გ-8):

კირის ბუნკერებში ჩაყრისას გამოყოფილი მტვრის რაოდენობა იანგარიშება ფორმულა (5.1)-ში ცხრილ-5.1-ის სვეტი 6 მონაცემების ჩასმით.

კირისათვის:

$$M_{\text{მტვ.}} = 0.04 \times 0.02 \times 1.3 \times 0.1 \times 0.7 \times 0.6 \times 0.9 \times 0.2 \times 0.5 \times 2.500 \times 10^6 / 3600 = 0.00273 \text{ გ/წმ}$$

$$G = 0.00273 \times 24 \times 3600 \times 300 / 10^6 = 0.071 \text{ ტ/წელ.}$$

გაფრქვევები კირის წვრილი ფრაქციის დაფქვისას წისქვილში (გ-9).

წისქვილში ყოველ 1 ტონა დაფქვილ პროდუქციაზე გამოიყოფა 22.75 კგ მტვერი. რადგან წისქვილის წარმადობა დღე-ღამეში ტოლია 60 ტონა, ამიტომ გამოყოფილი მტვრის რაოდენობა დღე-ღამეში ტოლი იქნება $60 \times 22.75 = 1365$ კგ, ანუ 1.365 ტონის. რადგან წისქვილის წლიური სამუშაო დღეთა რაოდენობა იგეგმება 300 დღე-ღამე, ამიტომ წლიური გაფრქვევა გაწმენდის გარეშე ტოლი იქნება $1.365 \times 300 = 409.500$ ტონა წელიწადში. რადგან ეს აირნარევი გაივლის გაწმენდის სისტემას, სახელოებიან ფილტრს, რომლის ეფექტურობა ტოლია არანაკლებ 99.8%-ის, მაშინ წლიური გაფრქვევა გაწმენდის გათვალისწინებით ტოლი იქნება:

$$G = 409.500 \times (1 - 0.998) = 0.819 \text{ ტ/წელ.}$$

რადგან ცისქვილი მუშაობს 24 საათიანი რეჟიმით წელიწადში 300 დღე-ღამე (უწყვეტი სამუშაო დღით), გაფრქვევის ინტენსივობა ტოლი იქნება:

$$G = 0.819 \times 10^6 / (3600 \times 24 \times 300) = 0.0316 \text{ გ/წმ.}$$

წისქვილიდან ატმოსფეროში მავნე ნივთიერებების გაფრქვევა განხორციელდება მიწისპირიდან 16 მ სიმაღლეზე მილით, რომლის დიამეტრი იქნება 0.8 მ, მოცულობითი სიჩქარე 8.333 მ³/წმ, ხაზობრივი სიჩქარე 16.587 მ/წმ.

გაფრქვევები დაფქვილი კირის ბუნკერში ჩატვირთვისას (გ-10):

კირის წისქვილიდან ბუნკერში ჩატვირთვისას გამოყოფილი მტვრის რაოდენობა იანგარიშება ფორმულა (5.1)-ში ცხრილ-5.1-ის სვეტი 6 მონაცემების ჩასმით.

კირისათვის:

$$M_{\text{მტვ.}} = 0.04 \times 0.02 \times 1.3 \times 0.1 \times 0.7 \times 0.6 \times 0.9 \times 0.2 \times 0.5 \times 2.500 \times 10^6 / 3600 = 0.00273 \text{ გ/წმ}$$

$$G = 0.00273 \times 24 \times 3600 \times 300 / 10^6 = 0.071 \text{ ტ/წელ.}$$

გაფრქვევები კირის ჩატვირთვისას ავტოთვიომცლელებში (გ-11):

კირის ავტოთვიომცლელებში ჩატვირთვისას გამოყოფილი მტვრის რაოდენობა იანგარიშება ფორმულა (5.1)-ში ცხრილ-5.1-ის სვეტი 6 მონაცემების ჩასმით.

კირისათვის:

$$M_{\text{მტვ.}} = 0.04 \times 0.02 \times 1.3 \times 0.1 \times 0.7 \times 0.6 \times 0.9 \times 0.2 \times 0.5 \times 6.250 \times 10^6 / 3600 = 0.00683 \text{ გ/წმ}$$

$$G = 0.00683 \times 24 \times 3600 \times 300 / 10^6 = 0.177 \text{ ტ/წელ.}$$

გაფრქვევები კომბინირებული სასუქის წარმოებისას:

კვლევის მეთოდიკა

გაფრქვევები ნედლეულის მიღებისას

ნედლეულის ჩამოცლის და მისი ჩაყრის დროს ატმოსფეროში მტვრის გაფრქვევები იანგარიშება ფორმულით:

$$M = K_1 \times K_2 \times K_3 \times K_4 \times K_5 \times K_7 \times G \times B \times 10^6 / 3600 \text{ გ/წმ, (5.3)}$$

სადაც

K_1 - მასალაში მტვრის ფრაქციის წილია;

K_2 - მტვრის მთლიანი მასიდან აეროზოლში გადასული მტვრის წილია;

K_3 - მტვრის წარმოქმნაზე ქარის სიჩქარის გავლენის მახასიათებელი კოეფიციენტია;

K_4 - გარეშე ზემოქმედებისაგან საწყობის დაცვითუნარიანობის მახასიათებელი კოეფიციენტია;

K_5 - მტვრის წარმოქმნაზე მასალის სინოტივის გავლენის მახასიათებელი კოეფიციენტია;

K_7 - გადასამუშავებელი მასალის ზომების მახასიათებელი კოეფიციენტია;

B - გადატვირთვის სიმაღლეზე დამოკიდებულების კოეფიციენტია;

G - დანადგარის წარმადობა, ტ/სთ;

გაფრქვევები ნედლეულის ჩაყრისას:

ნედლეულის ტომრებიდან ჩამოცლისას და ბუნკერებსა და სხვა დანადგარებში ჩაყრისას გამოყოფილი მტვრის რაოდენობა ანალოგიური ნივთიერებების გათვალისწინებით იანგარიშება (5.3) ფორმულით, ხოლო აღნიშნული კოეფიციენტების მნიშვნელობები მოცემულია ცხრილ 5.3-ში:

მასალების გაფრქვევის მახასიათებლები

№	პარამეტრის დასახელება	აღნიშვნა	განზომილების ერთეული	პარამეტრის მნიშვნელობა			
				ამონიუმის ნიტრატი	თაბაშირი	ფოსფორის ნედლეული	კალიუმი ქლორიდი
1	2	3	4	5	6	7	8
1	მასალაში მტვრის ფრაქციის წილი	K ₁	მასიური წილი	0.05	0.08	0.05	0.06
2	მტვრის მთლიანი მასიდან აეროზოლში გადასული მტვრის წილი	K ₂	“...“	0.02	0.04	0.02	0.02
3	მტვრის წარმოქმნაზე ქარის სიჩქარის გავლენის მახასიათებელი კოეფიციენტი	K ₃	უგანზ. კოეფ..	1.0	1.0	1.0	1.0
4	გარეშე ზემოქმედებისაგან საწყობის დაცვითუნარიანობის მახ. კოეფიციენტი	K ₄	უგანზ. კოეფ..	0.005	0.005	0.005	0.005
5	მტვრის წარმოქმნაზე მასალის სინოტივის გავლენის მახასიათებელი კოეფიციენტი	K ₅	უგანზ. კოეფ..	0.6	0.6	0.4	0.6
6	გადასამუშავებელი მასალის ზომების მახასიათებელი კოეფიციენტი	K ₇	უგანზ. კოეფ...	0.8	0.9	0.8	0.9
7	ობიექტის მწარმოებლობა	G	ტ/სთ	2.432	6.649	2.154	0.766
8	გადატვირთვის სიმძლევზე დამოკიდებულების კოეფიციენტი	B	უგანზ. კოეფ...	0.4	0.4	0.4	0.4

გაფრქვევები ნედლეულის მიმღებ ბუნკერებში ჩაყრისას (გ-12 გაფრქვევის წყარო):

ნედლეულის (ამონიუმის ნიტრატი, ამოფოსი, ფოსფორის ნედლეული, კალიუმის ქლორიდი) ბუნკერებში ჩაყრისას გაფრქვევის ინტენსივობები იანგარიშება ფორმულა 5.1-ით, ხოლო აღნიშნული კოეფიციენტების მნიშვნელობები მოცემულია ცხრილ 5.1-ში. სხვადასხვა სახის მინერალური სასუქების წარმოების მიხედვით გაფრქვევების ინტენსივობები შესაბამისად ტოლი იქნება:

ამონიუმის ნიტრატი:

$$M=0.05 \times 0.02 \times 1.0 \times 0.005 \times 0.6 \times 0.8 \times 2.432 \times 0.4 \times 10^6 / 3600 = 0.00065 \text{ გ/წმ};$$

$$G=0.00065 \times 24 \times 3600 \times 300 / 10^6 = 0.017 \text{ ტ/წელ.}$$

არაორგანული მტვერი (თაბაშირი):

$$M=0.08 \times 0.04 \times 1.0 \times 0.005 \times 0.9 \times 1.0 \times 6.649 \times 0.4 \times 10^6 / 3600 = 0.00567 \text{ გ/წმ};$$

$$G=0.00567 \times 24 \times 3600 \times 300 / 10^6 = 0.147 \text{ ტ/წელ.}$$

დიფოსფორპენტაოქსიდი:

$$M=0.05 \times 0.02 \times 1.0 \times 0.005 \times 0.4 \times 0.8 \times 2.154 \times 0.4 \times 10^6 / 3600 = 0.00057 \text{ გ/წმ};$$

$$G=0.00057 \times 24 \times 3600 \times 300 / 10^6 = 0.015 \text{ ტ/წელ.}$$

კალიუმის ქლორიდი:

$$M=0.06 \times 0.02 \times 1.0 \times 0.005 \times 0.6 \times 0.9 \times 0.766 \times 0.4 \times 10^6 / 3600 = 0.0002 \text{ გ/წმ};$$

$$G=0.0002 \times 24 \times 3600 \times 300 / 10^6 = 0.005 \text{ ტ/წელ.}$$

მავნე ნივთიერებათა გაფრქვევის ანგარიში ნედლეულის ტრანსპორტირებისას ლენტური ტრანსპორტიორით დოზირებულ მტვერში (წყარო, გ-13):

ნედლეულის (ამონიუმის ნიტრატი, ამოფოსი, ფოსფორის ნედლეული, კალიუმის ქლორიდი) ლენტური ტრანსპორტიორით გადაადგილებისას მტვერის გაფრქვევა იანგარიშება ფორმულით:

$$M = W_{\text{მტ.}} \times K_{\text{დაქუც.}} \times B \times L \times 10^3 \text{ გ/წმ},$$

სადაც:

$W_{\text{მტ.}}$ – ჰაერის შებერვით გამოწვეული მტვერის ხვედრითი გაფრქვევაა და ტოლია 3×10^{-5} კგ/მ² წმ;

$K_{\text{დაქუც.}}$ - ნედლეულის დაქუცმაცების კოეფიციენტია და ტოლია 0,1 მ-ის;

B - ლენტის სიგანეა, მ;

L - ლენტის ჯამური სიგრძეა, მ.

ამ ფორმულაში სათანადო მნიშვნელობების ჩასმით მივიღებთ:

$$M = 3 \times 10^{-5} \times 0.1 \times 0.5 \times 5 \times 10^3 = 0.00750 \text{ გ/წმ};$$

$$G = 0.0075 \times 7200 \times 3600 / 10^6 = 0.194 \text{ ტ/წელ.}$$

აღნიშნულ მტვერში მავნე ნივთიერებების წილი მასში არსებული ნედლეულის შემდეგი პროცენტულობებით განისაზღვრება:

ამონიუმის ნიტრატი 15 %; დიფოსფორპენტაოქსიდი 15 %; კალიუმის ქლორიდი 15 %, არაორგანული მტვერი თაბაშირი 55 %.

შესაბამისად გაფრქვევების ინტენსივობები ტოლი იქნება:

ამონიუმის ნიტრატი:

$$M=0.0075 \times 0.15=0.001125 \text{ გ/წმ};$$

$$G=0.194 \times 0.15=0.029 \text{ ტ/წელ.}$$

დიფოსფორპენტაოქსიდი:

$$M=0.0075 \times 0.15=0.001125 \text{ გ/წმ};$$

$$G=0.194 \times 0.15=0.029 \text{ ტ/წელ.}$$

კალიუმის ქლორიდი:

$$M=0.0075 \times 0.15=0.001125 \text{ გ/წმ};$$

$$G=0.194 \times 0.15=0.029 \text{ ტ/წელ.}$$

არაორგანული მტვერი:

$$M=0.0075 \times 0.55=0.004125 \text{ გ/წმ};$$

$$G=0.194 \times 0.55=0.107 \text{ ტ/წელ.}$$

გაფრქვევები ნედლეულის (კაზმის) წისქვილში/დამაქუცმაცებელში ჩაყრისას (გ-14, გაფრქვევის წყარო):

კაზმის (ამონიუმის ნიტრატი, ფოსფორის ნედლეული, კალიუმის ქლორიდი, თაბაშირის ფილერი, გოგირდმჟავა) დამაქუცმაცებელში ჩაყრისას გაფრქვევის ინტენსივობები იანგარიშება ფორმულა 5.3-ით, ხოლო აღნიშნული კოეფიციენტების მნიშვნელობები მოცემულია ცხრილ 5.3-ში. ასევე ყოველ 1 ტონა გოგირდმჟავას ჩასხმისას ყოველ 1 ტონა ჩასხმისას ატმოსფეროში გამოიყოფა 0,2 კგ გოგირდმჟავა. სხვადასხვა სახის მინერალური სასუქების წარმოების მიხედვით გაფრქვევების ინტენსივობები შესაბამისად ტოლი იქნება:

ამონიუმის ნიტრატი:

$$M=0.05 \times 0.02 \times 1.0 \times 0.005 \times 0.6 \times 0.8 \times 2.432 \times 0.4 \times 10^6 / 3600 = 0.00065 \text{ გ/წმ};$$

$$G=0.00065 \times 24 \times 3600 \times 300 / 10^6 = 0.017 \text{ ტ/წელ.}$$

არაორგანული მტვერი (თაბაშირი):

$$M=0.08 \times 0.04 \times 1.0 \times 0.005 \times 0.9 \times 1.0 \times 6.649 \times 0.4 \times 10^6 / 3600 = 0.00567 \text{ გ/წმ};$$

$$G=0.00567 \times 24 \times 3600 \times 300 / 10^6 = 0.147 \text{ ტ/წელ.}$$

დიფოსფორპენტაჰსიდი:

$$M=0.05 \times 0.02 \times 1.0 \times 0.005 \times 0.4 \times 0.8 \times 2.154 \times 0.4 \times 10^6 / 3600 = 0.00057 \text{ გ/წმ};$$

$$G=0.00057 \times 24 \times 3600 \times 300 / 10^6 = 0.015 \text{ ტ/წელ.}$$

კალიუმის ქლორიდი:

$$M=0.06 \times 0.02 \times 1.0 \times 0.005 \times 0.6 \times 0.9 \times 0.766 \times 0.4 \times 10^6 / 3600 = 0.0002 \text{ გ/წმ};$$

$$G=0.0002 \times 24 \times 3600 \times 300 / 10^6 = 0.005 \text{ ტ/წელ.}$$

გოგირდმჟავა:

$$M=80 / 1000 \times 0.2 \times 1000 / (3600 \times 24) = 0.00019 \text{ გ/წმ};$$

$$G=0.00019 \times 3600 \times 7200 / 10^6 = 0.005 \text{ ტ/წელ.}$$

დაქუცმაცებული კაზმის ტრანსპორტირება ლენტური ტრანსპორტიორით შუალედურ ბუნკერში (გ-15 გაფრქვევის წყარო):

დაქუცმაცებული ნედლეულის (ამონიუმის ნიტრატი, ამოფოსი, ფოსფორის ნედლეული, კალიუმის ქლორიდი) ლენტური ტრანსპორტიორით გადაადგილებისას მტვრის გაფრქვევები იანგარიშება ფორმულით:

$$M = W_{\text{შებ.}} \times K_{\text{დაქუც.}} \times B \times L \times 10^3 \text{ გ/წმ},$$

სადაც:

$W_{შებ.}$ – ჰაერის შებერვით გამოწვეული მტვრის ხვედრითი გაფრქვევა და ტოლია 3×10^{-5} კგ/მ² წმ;

$K_{დაქუც.}$ - ნედლეულის დაქუცმაცების კოეფიციენტი და ტოლია 0,1 მ-ის;

B - ლენტის სიგანეა, მ;

L - ლენტის ჯამური სიგრძეა, მ.

ამ ფორმულაში სათანადო მნიშვნელობების ჩასმით მივიღებთ:

$$M = 3 \times 10^{-5} \times 0.1 \times 0.5 \times 5 \times 10^3 = 0.00750 \text{ გ/წმ};$$

$$G = 0.0075 \times 7200 \times 3600 / 10^6 = 0.194 \text{ ტ/წელ.}$$

აღნიშნულ მტვერში მავნე ნივთიერებების წილი მასში არსებული ნედლეულის შემდეგი პროცენტულობებით განისაზღვრება:

ამონიუმის ნიტრატი 15 %; დიფოსფორპენტაოქსიდი 15 %; კალიუმის ქლორიდი 15 %, არაორგანული მტვერი თაბაშირი 55 %.

შესაბამისად გაფრქვევების ინტენსივობები ტოლი იქნება:

ამონიუმის ნიტრატი:

$$M = 0.0075 \times 0.15 = 0.001125 \text{ გ/წმ};$$

$$G = 0.194 \times 0.15 = 0.029 \text{ ტ/წელ.}$$

დიფოსფორპენტაოქსიდი:

$$M = 0.0075 \times 0.15 = 0.001125 \text{ გ/წმ};$$

$$G = 0.194 \times 0.15 = 0.029 \text{ ტ/წელ.}$$

კალიუმის ქლორიდი:

$$M = 0.0075 \times 0.15 = 0.001125 \text{ გ/წმ};$$

$$G = 0.194 \times 0.15 = 0.029 \text{ ტ/წელ.}$$

არაორგანული მტვერი:

$$M = 0.0075 \times 0.55 = 0.004125 \text{ გ/წმ};$$

$$G = 0.194 \times 0.55 = 0.107 \text{ ტ/წელ.}$$

ნედლეულის ჩატვირთვა გრანულატორში (გ-16 გაფრქვევის წყარო):

კაზმის (ამონიუმის ნიტრატი, ამოფოსი, ფოსფორის ნედლეული, კალიუმის ქლორიდი) ბუნკერებში ჩაყრისას გაფრქვევის ინტენსივობები იანგარიშება ფორმულა 5.1-ით, ხოლო აღნიშნული კოეფიციენტების მნიშვნელობები მოცემულია ცხრილ 5.1-ში. სხვადასხვა სახის მინერალური სასუქების წარმოების მიხედვით გაფრქვევების ინტენსივობები შესაბამისად ტოლი იქნება:

ამონიუმის ნიტრატი:

$$M = 0.05 \times 0.02 \times 1.0 \times 0.005 \times 0.6 \times 0.8 \times 2.432 \times 0.4 \times 10^6 / 3600 = 0.00065 \text{ გ/წმ};$$

$$G = 0.00065 \times 24 \times 3600 \times 300 / 10^6 = 0.017 \text{ ტ/წელ.}$$

არაორგანული მტვერი (თაბაშირი):

$$M=0.08 \times 0.04 \times 1.0 \times 0.005 \times 0.9 \times 1.0 \times 6.649 \times 0.4 \times 10^6 / 3600 = 0.00567 \text{ გ/წმ};$$

$$G=0.00567 \times 24 \times 3600 \times 300 / 10^6 = 0.147 \text{ ტ/წელ.}$$

დიფოსფორპენტაოქსიდი:

$$M=0.05 \times 0.02 \times 1.0 \times 0.005 \times 0.4 \times 0.8 \times 2.154 \times 0.4 \times 10^6 / 3600 = 0.00057 \text{ გ/წმ};$$

$$G=0.00057 \times 24 \times 3600 \times 300 / 10^6 = 0.015 \text{ ტ/წელ.}$$

კალიუმის ქლორიდი:

$$M=0.06 \times 0.02 \times 1.0 \times 0.005 \times 0.6 \times 0.9 \times 0.766 \times 0.4 \times 10^6 / 3600 = 0.0002 \text{ გ/წმ};$$

$$G=0.0002 \times 24 \times 3600 \times 300 / 10^6 = 0.005 \text{ ტ/წელ.}$$

მაგნე ნივთიერებათა გაფრქვევის ანგარიში ნედლეულის ტრანსპორტირებისას ლენტური ტრანსპორტიორით საშრობ დოღში (წყარო, გ-17):

ნედლეულის (ამონიუმის ნიტრატი, ამოფოსი, ფოსფორის ნედლეული, კალიუმის ქლორიდი) ლენტური ტრანსპორტიორით გადაადგილებისას მტვრის გაფრქვევები იანგარიშება ფორმულით:

$$M = W_{\text{შებ.}} \times K_{\text{დაქუც.}} \times B \times L \times 10^3 \text{ გ/წმ},$$

სადაც:

$W_{\text{შებ.}}$ – ჰაერის შებერვით გამოწვეული მტვრის ხვედრითი გაფრქვევაა და ტოლია 3×10^{-5} კგ/მ² წმ;

$K_{\text{დაქუც.}}$ - ნედლეულის დაქუცმაცების კოეფიციენტია და ტოლია 0,1 მ-ის;

B - ლენტის სიგანეა, მ;

L - ლენტის ჯამური სიგრძეა, მ.

ამ ფორმულაში სათანადო მნიშვნელობების ჩასმით მივიღებთ:

$$M = 3 \times 10^{-5} \times 0.1 \times 0.5 \times 5 \times 10^3 = 0.00750 \text{ გ/წმ};$$

$$G = 0.0075 \times 7200 \times 3600 / 10^6 = 0.194 \text{ ტ/წელ.}$$

აღნიშნულ მტვერში მაგნე ნივთიერებების წილი მასში არსებული ნედლეულის შემდეგი პროცენტულობებით განისაზღვრება:

ამონიუმის ნიტრატი 15 %; დიფოსფორპენტაოქსიდი 15 %; კალიუმის ქლორიდი 15 %, არაორგანული მტვერი თაბაშირი 55 %.

შესაბამისად გაფრქვევების ინტენსივობები ტოლი იქნება:

ამონიუმის ნიტრატი:

$$M=0.0075 \times 0.15 = 0.001125 \text{ გ/წმ};$$

$$G=0.194 \times 0.15 = 0.029 \text{ ტ/წელ.}$$

დიფოსფორპენტაოქსიდი:

$$M=0.0075 \times 0.15 = 0.001125 \text{ გ/წმ};$$

$$G=0.194 \times 0.15=0.029 \text{ ტ/წელ.}$$

კალიუმის ქლორიდი:

$$M=0.0075 \times 0.15=0.001125 \text{ გ/წმ;}$$

$$G=0.194 \times 0.15=0.029 \text{ ტ/წელ.}$$

არაორგანული მტვერი:

$$M=0.0075 \times 0.55=0.004125 \text{ გ/წმ;}$$

$$G=0.194 \times 0.55=0.107 \text{ ტ/წელ.}$$

გაფრქვევები საშრობი დოლის გამახურებელი ღუმელიდან და გამაციებელიდან (გ-18 გაფრქვევის წყარო).

გრანულირებული სასუქის შრობისას და გაციებისას გამოყოფილი აირმტვერნარევის მოცულობითი სიჩქარე ტოლია 30000 მ³/სთ-ში, რომელშიც მტვერის მაქსიმალური კონცენტრაცია საწარმოს მიერ მოწოდებული ინფორმაციის საფუძველზე არ აღემატება 10 გ/მ³-ში. მაშასადამე მტვერის გამოყოფის ინტენსივობა ტოლი იქნება:

$$M=(30000/3600) \times 10=83.333 \text{ გ/წმ.}$$

ხოლო წლიური გაფრქვევის ინტენსივობა გაწმენდის გარეშე იმის გათვალისწინებით, რომ საშრობი დოლი და გამაციებელი დანადგარი წელიწადში იმუშავებს 300 დღე 24 საათიანი სამუშაო დღით, ტოლი იქნება:

$$G=83.333 \times 3600 \times 24 \times 300 \times 10^{-6}=2160.000 \text{ ტ/წელ.}$$

თუ გავითვალისწინებთ, რომ აღნიშნული აირმტვერნარევი გაივლის მტვერდამჭერ სისტემას, სახელოებიან ფილტრს, რომლის ეფექტურობა ტოლია არანაკლებ 99.8 %-ის, გვექნება:

$$M=83.333 \times 0.002=0.16667 \text{ გ/წმ.}$$

$$G=2160.000 \times 0.002= 4.320 \text{ ტ/წელ.}$$

აღნიშნულ მტვერში მავნე ნივთიერებების წილი მასში არსებული ნედლეულის შემდეგი პროცენტულობებით განისაზღვრება:

ამონიუმის ნიტრატი 15 %; დიფოსფორპენტაოქსიდი 15 %; კალიუმის ქლორიდი 15 %, არაორგანული მტვერი თაბაშირი 55 %.

შესაბამისად გაფრქვევების ინტენსივობები ტოლი იქნება:

ამონიუმის ნიტრატი:

$$M=0.16667 \times 0.15=0.025 \text{ გ/წმ;}$$

$$G=4.320 \times 0.15=0.648 \text{ ტ/წელ.}$$

დიფოსფორპენტაოქსიდი:

$$M=0.16667 \times 0.15=0.025 \text{ გ/წმ;}$$

$$G=4.320 \times 0.15=0.648 \text{ ტ/წელ.}$$

კალიუმის ქლორიდი:

$$M=0.16667 \times 0.15=0.025 \text{ გ/წმ};$$

$$G=4.320 \times 0.15=0.648 \text{ ტ/წელ.}$$

არაორგანული მტვერი:

$$M=0.16667 \times 0.55=0.09167 \text{ გ/წმ};$$

$$G=4.320 \times 0.55=2.376 \text{ ტ/წელ.}$$

საშრობ დოლში მინერალური სასუქის გამოსაშრობად საწვავად გამოიყენება ბუნებრივი აირი, რომლის ხარჯი საათში შეადგენს 120 მ³-ს. საშრობი დოლი წელიწადში 7200 საათის მუშაობის პირობებისთვის ბუნებრივი აირის წლიური ხარჯი შეადგენს 864000 მ³-ს. ყოველი 1000 მ³ ბუნებრივი აირის წვისას ატმოსფეროში გამოიყოფა 0.0036 ტ აზოტის დიოქსიდი, 0.0089 ტ ნახშირჟანგი და 2.0 ტონა ნახშირორჟანგი, ამიტომ მათი წლიური გაფრქვევები ტოლი იქნება:

$$G_{\text{NO}_2} = 0.0036 \times 864.000 = 3.110 \text{ ტ/წელ};$$

$$G_{\text{CO}} = 0.0089 \times 864.000 = 7.690 \text{ ტ/წელ};$$

$$G_{\text{CO}_2} = 2.0 \times 864.000 = 398.4000 \text{ ტ/წელ.}$$

ხოლო წამური გაფრქვევები ტოლი იქნება:

$$M_{\text{NO}_2} = 3.110 \times 10^6 / (7200 \times 3600) = 0.120 \text{ გ/წმ};$$

$$M_{\text{CO}} = 7.690 \times 10^6 / (7200 \times 3600) = 0.29667 \text{ გ/წმ.}$$

გაფრქვევის მილის სიმაღლეა 16 მეტრი დიამეტრი 0.8 მეტრი, მოცულობითი სიჩქარე 8.333 მ³/წმ, ხაზოვანი სიჩქარე 16.587 მ/წმ.

გაფრქვევები გრანულირებული და გამომშრალი სასუქის ჩაყრისას და გაცრისას ვიბრაციულ საცერში (გ-19 გაფრქვევის წყარო).

გრანულირებული სასუსუქის ვიბრაციულ საცერში გაცრისას გამოყოფილი აირმტვერნარევის მოცულობითი სიჩქარე შეადგენს ყოველ კილოგრამ პროდუქციაზე შეადგენს 0.007 მ³-ს, რომელშიც მტვერის მაქსიმალური კონცენტრაცია ტოლია 14 გ/მ³-ში. ამასთან, თუ წყარო არ არის არჭურვილი ასპირაციული სისტემით და მტვერის გამოყოფა ხდება დახურულ ან ღია სივრცეში, გამოიყენება კოეფიციენტი 0.4.

თუ გავითვალისწინებთ, რომ საათში საცერში იცრება 12 ტონა მინერალური სასუქი, მტვერის გამოყოფის ინტენსივობა ტოლი იქნება:

$$M=(0.007 \times 12000 / 3600) \times 14 \times 0.4=0.13067 \text{ გ/წმ.}$$

$$G=0.13067 \times 3600 \times 7200 \times 10^{-6}=3.387 \text{ ტ/წელ.}$$

აღნიშნულ მტვერში მავნე ნივთიერებების წილი მასში არსებული ნედლეულის შემდეგი პროცენტულობებით განისაზღვრება:

ამონიუმის ნიტრატი 15 %; დიფოსფორჰენტაოქსიდი 15 %; კალიუმის ქლორიდი 15 %,

არაორგანული მტვერი თაბაშირი 55 %.

შესაბამისად გაფრქვევების ინტენსივობები ტოლი იქნება:

ამონიუმის ნიტრატი:

$$M=0.13067 \times 0.15=0.0196 \text{ გ/წმ};$$

$$G=3.387 \times 0.15=0.508 \text{ ტ/წელ.}$$

დიფოსფორპენტაოქსიდი:

$$M=0.13067 \times 0.15=0.0196 \text{ გ/წმ};$$

$$G=3.387 \times 0.15=0.508 \text{ ტ/წელ.}$$

კალიუმის ქლორიდი:

$$M=0.13067 \times 0.15=0.0196 \text{ გ/წმ};$$

$$G=3.387 \times 0.15=0.508 \text{ ტ/წელ.}$$

არაორგანული მტვერი:

$$M=0.13067 \times 0.55=0.071869 \text{ გ/წმ};$$

$$G=3.387 \times 0.55=1.863 \text{ ტ/წელ.}$$

გაცრილი სასუქის ტრანსპორტირება წისქვილში ლენტური ტრანსპორტიორით (გ-20 გაფრქვევის წყარო):

გაცრილი კაზმის (ამონიუმის ნიტრატი, ამოფოსი, ფოსფორის ნედლეული, კალიუმის ქლორიდი) ლენტური ტრანსპორტიორით გადაადგილებისას მტვრის გაფრქვევები იანგარიშება ფორმულით:

$$M = W_{\text{შებ.}} \times K_{\text{დაქუც.}} \times B \times L \times 10^3 \text{ გ/წმ},$$

სადაც:

$W_{\text{შებ.}}$ – ჰაერის შებერვით გამოწვეული მტვრის ხვედრითი გაფრქვევაა და ტოლია 3×10^{-5} კგ/მ² წმ;

$K_{\text{დაქუც.}}$ - ნედლეულის დაქუცმაცების კოეფიციენტია და ტოლია 0,1 მ-ის;

B - ლენტის სიგანეა, მ;

L - ლენტის ჯამური სიგრძეა, მ.

ამ ფორმულაში სათანადო მნიშვნელობების ჩასმით მივიღებთ:

$$M = 3 \times 10^{-5} \times 0.1 \times 0.5 \times 5 \times 10^3 = 0.00750 \text{ გ/წმ};$$

$$G = 0.0075 \times 7200 \times 3600 / 10^6 = 0.194 \text{ ტ/წელ.}$$

აღნიშნულ მტვერში მავნე ნივთიერებების წილი მასში არსებული ნედლეულის შემდეგი პროცენტულობებით განისაზღვრება:

ამონიუმის ნიტრატი 15 %; დიფოსფორპენტაოქსიდი 15 %; კალიუმის ქლორიდი 15 %, არაორგანული მტვერი თაბაშირი 55 %.

შესაბამისად გაფრქვევების ინტენსივობები ტოლი იქნება:

ამონიუმის ნიტრატი:

$$M=0.0075 \times 0.15 = 0.001125 \text{ გ/წმ};$$

$$G=0.194 \times 0.15 = 0.029 \text{ ტ/წელ.}$$

დიფოსფორპენტაოქსიდი:

$$M=0.0075 \times 0.15 = 0.001125 \text{ გ/წმ};$$

$$G=0.194 \times 0.15 = 0.029 \text{ ტ/წელ.}$$

კალიუმის ქლორიდი:

$$M=0.0075 \times 0.15 = 0.001125 \text{ გ/წმ};$$

$$G=0.194 \times 0.15 = 0.029 \text{ ტ/წელ.}$$

არაორგანული მტვერი:

$$M=0.0075 \times 0.55 = 0.004125 \text{ გ/წმ};$$

$$G=0.194 \times 0.55 = 0.107 \text{ ტ/წელ.}$$

შპს პროდუქციის ჩატვირთვა ბუნკერში (გ-21 გაფრქვევის წყარო):

კაზმის (ამონიუმის ნიტრატი, ამოფოსი, ფოსფორის ნედლეული, კალიუმის ქლორიდი) ბუნკერებში ჩაყრისას გაფრქვევის ინტენსივობები იანგარიშება ფორმულა 5.1-ით, ხოლო აღნიშნული კოეფიციენტების მნიშვნელობები მოცემულია ცხრილ 5.1-ში. სხვადასხვა სახის მინერალური სასუქების წარმოების მიხედვით გაფრქვევების ინტენსივობები შესაბამისად ტოლი იქნება:

ამონიუმის ნიტრატი:

$$M=0.05 \times 0.02 \times 1.0 \times 0.005 \times 0.6 \times 0.8 \times 2.432 \times 0.4 \times 10^6 / 3600 = 0.00065 \text{ გ/წმ};$$

$$G=0.00065 \times 24 \times 3600 \times 300 / 10^6 = 0.017 \text{ ტ/წელ.}$$

არაორგანული მტვერი (თაბაშირი):

$$M=0.08 \times 0.04 \times 1.0 \times 0.005 \times 0.9 \times 1.0 \times 6.649 \times 0.4 \times 10^6 / 3600 = 0.00567 \text{ გ/წმ};$$

$$G=0.00567 \times 24 \times 3600 \times 300 / 10^6 = 0.147 \text{ ტ/წელ.}$$

დიფოსფორპენტაოქსიდი:

$$M=0.05 \times 0.02 \times 1.0 \times 0.005 \times 0.4 \times 0.8 \times 2.154 \times 0.4 \times 10^6 / 3600 = 0.00057 \text{ გ/წმ};$$

$$G=0.00057 \times 24 \times 3600 \times 300 / 10^6 = 0.015 \text{ ტ/წელ.}$$

კალიუმის ქლორიდი:

$$M=0.06 \times 0.02 \times 1.0 \times 0.005 \times 0.6 \times 0.9 \times 0.766 \times 0.4 \times 10^6 / 3600 = 0.0002 \text{ გ/წმ};$$

$$G=0.0002 \times 24 \times 3600 \times 300 / 10^6 = 0.005 \text{ ტ/წელ.}$$

მავნე ნივთიერებათა გაფრქვევის ანგარიში პროდუქციის დაფასოებისას ტომრებში ან ბიგ-ბეგებში (გ-22 გაფრქვევის წყარო).

გამოყოფილი მტვრის რაოდენობა ყოველ დაფასოებულ ტონა პროდუქციაზე შეადგენს 0.08 კგ-ს, ამასთან, თუ წყარო არ არის არჭურვილი ასპირაციული სისტემით და მტვრის გამოყოფა ხდება დახურულ ან ღია სივრცეში, გამოიყენება კოეფიციენტი 0.4. იმის გათვალისწინებით, რომ წლიურად დასაფასოებელი მინერალური სასუქის რაოდენობა ტოლია 86400 ტონის, მაშინ მტვრის გაფრქვევის რაოდენობა ტოლი იქნა:

$$G=86400 \times 0.08 \times 0.4 / 10^3 = 2.765 \text{ ტ/წელ, ანუ}$$

$$M=2.765 \times 10^6 / (7200 \times 3600) = 0.1067 \text{ გ/წმ.}$$

აღნიშნულ მტვერში მავნე ნივთიერებების წილი გამოშვებული სასუქის სახეობების მიხედვით შემდეგი პროცენტულობებით განისაზღვრება:

აღნიშნულ მტვერში მავნე ნივთიერებების წილი მასში არსებული ნედლეულის შემდეგი პროცენტულობებით განისაზღვრება:

ამონიუმის ნიტრატი 15 %; დიფოსფორპენტაოქსიდი 15 %; კალიუმის ქლორიდი 15 %, არაორგანული მტვერი თაბაშირი 55 %.

შესაბამისად გაფრქვევების ინტენსივობები ტოლი იქნება:

ამონიუმის ნიტრატი:

$$M=0.1067 \times 0.15 = 0.0160 \text{ გ/წმ;}$$

$$G=2.765 \times 0.15 = 0.415 \text{ ტ/წელ.}$$

დიფოსფორპენტაოქსიდი:

$$M=0.1067 \times 0.15 = 0.0160 \text{ გ/წმ;}$$

$$G=2.765 \times 0.15 = 0.415 \text{ ტ/წელ.}$$

კალიუმის ქლორიდი:

$$M=0.1067 \times 0.15 = 0.0160 \text{ გ/წმ;}$$

$$G=2.765 \times 0.15 = 0.415 \text{ ტ/წელ.}$$

არაორგანული მტვერი:

$$M=0.1067 \times 0.55 = 0.05867 \text{ გ/წმ;}$$

$$G=2.765 \times 0.55 = 1.521 \text{ ტ/წელ.}$$

6. მავნე ნივთიერებათა გამოყოფის წყაროების დახასიათება

ფორმა #1. მავნე ნივთიერებათა გამოყოფის წყაროების დახასიათება

წარმოების, საამქროს, უბნის დასახელება	მავნე ნივთიერებათა გაფრქვევის წყაროს			მავნე ნივთიერებათა გამოყოფის წყაროს					მავნე ნივთიერებათა		გამოყოფის წყაროდან გაფრქვეულ მავნე ნივთიერებათა რაოდენობა, ტ/წელი
	ნომერი	დასახელება	რაოდენობა	ნომერი	დასახელება	რაოდენობა	მუშაობის დრო დღე-ღამეში	მუშაობის დრო წელიწადში	დასახელება	კოდი	
1	2	3	4	5	6	7	8	9	10	11	12
კირქვის ნედლეულიდან კირის მიღების ქარხანა	გ-1	მილი	1	#1	კირის წარმოების შახტური ღუმელი	1	24	7200	არაორგანული მტვერი	2909	3150.000
									აზოტის ორჟანგი	301	3.629* 16.020**
									ნახშირორჟანგი	337	8.971* 105.300**
									გოგირდის ორჟანგი	330	162.000**
									ჭვარტლი	328	2.565**
									ნახშირორჟანგი	-	32016.000* 45822.000**
	გ-2	არაორგანიზ.	1	#500	კირქვის საწყობი	1	24	8760	არაორგანული მტვერი	2909	0.304
	გ-3	არაორგანიზ.	1	#501	ანტრაციტის საწყობი	1	24	8760	არაორგანული მტვერი	2909	0.032
	გ-4	არაორგანიზ.	1	#502	დოზირების ბუნკერი	1	24	7200	არაორგანული მტვერი	2909	0.322
	გ-5	არაორგანიზ.	1	#503	კირის ბუნკერი	1	24	7200	არაორგანული მტვერი	2909	0.177
	გ-6	არაორგანიზ.	1	#504	კირის გაცრა და ბუნკერში ჩაყრა	1	24	7200	არაორგანული მტვერი	2909	0.177

ფორმა #1. მავნე ნივთიერებათა გამოყოფის წყაროების დახასიათება (გაგრძელება)

1	2	3	4	5	6	7	8	9	10	11	12
კირქვის ნედლეულიდან კირის მიღების ქარხანა	გ-7	არაორგანიზ.	1	#505	ლენტური ტრანსპორტ.	1	24	7200	არაორგანული მტვ.	2909	0.245
	გ-8	არაორგანიზ.	1	#506	კირის ბუნკერში ჩატვირთვა	1	24	7200	არაორგანული მტვ.	2909	0.071
	გ-9	არაორგანიზ.	1	#2	კირის დაფქვის წისქვილი	1	24	7200	არაორგანული მტვერი	2909	409.500
	გ-10	არაორგანიზ.	1	#507	კირის ბუნკერში ჩატვირთვა	1	24	7200	არაორგანული მტვ.	2909	0.071
	გ-11	არაორგანიზ.	1	#508	კირის ტრანსპორტში ჩატვირთ.	1	24	7200	არაორგანული მტვერი	2909	0.177
კომბინირებული სასუქის წარმოება	გ-12	არაორგანიზ.	1	#509	მიმღები ბუნკერი	1	24	7200	არაორგანული მტვ.	2909	0.147
									ამონიუმის ნიტრატი	305	0.017
									დიფოსფორპენ- ტაოქსიდი	503	0.015
									კალიუმის ქლორიდი	266	0.005
	გ-13	არაორგანიზ.	1	#510	ლენტური ტრანსპორტიორი	1	24	7200	არაორგანული მტვ.	2909	0.107
									ამონიუმის ნიტრატი	305	0.029
									დიფოსფორპენ- ტაოქსიდი	503	0.029
									კალიუმის ქლორიდი	266	0.029
	გ-14	არაორგანიზ.	1	#511	წისქვილში ჩაყრა	1	24	7200	არაორგანული მტვ.	2909	0.147
									ამონიუმის ნიტრატი	305	0.017
									დიფოსფორპენ- ტაოქსიდი	503	0.015
									კალიუმის ქლორიდი	266	0.005
								გოგირდმჟავა	322	0.005	

ფორმა #1. მავნე ნივთიერებათა გამოყოფის წყაროების დახასიათება (გაგრძელება)

1	2	3	4	5	6	7	8	9	10	11	12
კომბინირებული სასუქის წარმოება	გ-15	არაორგანიზ.	1	#512	ლენტური ტრანსპორტიორი	1	24	7200	არაორგანული მტვ.	2909	0.107
									ამონიუმის ნიტრატი	305	0.029
									დიფოსფორპენ- ტაოქსიდი	503	0.029
									კალიუმის ქლორიდი	266	0.029
	გ-16	არაორგანიზ.	1	#513	ჩატვირთვა გრანულატორში	1	24	7200	არაორგანული მტვ.	2909	0.147
									ამონიუმის ნიტრატი	305	0.017
									დიფოსფორპენ- ტაოქსიდი	503	0.015
									კალიუმის ქლორიდი	266	0.005
	გ-17	არაორგანიზ.	1	#514	ლენტური ტრანსპორტიორი	1	24	7200	არაორგანული მტვ.	2909	0.107
									ამონიუმის ნიტრატი	305	0.029
									დიფოსფორპენ- ტაოქსიდი	503	0.029
									კალიუმის ქლორიდი	266	0.029
	გ-18	მილი	1	#3	საშრობი დოლი და გამაციებელი	1	24	7200	არაორგანული მტვ.	2909	1188.000
									ამონიუმის ნიტრატი	305	324.000
									დიფოსფორპენ- ტაოქსიდი	503	324.000
									კალიუმის ქლორიდი	266	324.000
									აზოტის ორჟანგი	301	3.110
									ნახშირჟანგი	337	7.690
									ნახშირორჟანგი	-	398.4000

ფორმა #1. მავნე ნივთიერებათა გამოყოფის წყაროების დახასიათება (გაგრძელება)

1	2	3	4	5	6	7	8	9	10	11	12
კომბინირებული სასუქის წარმოება	გ-19	არაორგანიზ.	1	#515	გაცრა და ჩაყრა ბუნკერში	1	24	7200	არაორგანული მტვ.	2909	1.863
									ამონიუმის ნიტრატი	305	0.508
									დიფოსფორპენ- ტაოქსიდი	503	0.508
									კალიუმის ქლორიდი	266	0.508
	გ-20	არაორგანიზ.	1	#516	ლენტური ტრანსპორტიორი	1	24	7200	არაორგანული მტვ.	2909	0.107
									ამონიუმის ნიტრატი	305	0.029
									დიფოსფორპენ- ტაოქსიდი	503	0.029
									კალიუმის ქლორიდი	266	0.029
	გ-21	არაორგანიზ.	1	#517	მზა პროდუქციის ბუნკერი	1	24	7200	არაორგანული მტვ.	2909	0.147
									ამონიუმის ნიტრატი	305	0.017
									დიფოსფორპენ- ტაოქსიდი	503	0.015
									კალიუმის ქლორიდი	266	0.005
	გ-22	არაორგანიზ.	1	#518	ტომრებში დაფასოვება	1	24	7200	არაორგანული მტვ.	2909	1.521
									ამონიუმის ნიტრატი	305	0.415
									დიფოსფორპენ- ტაოქსიდი	503	0.415
									კალიუმის ქლორიდი	266	0.415

შენიშვნა: * - შახტური ღუმელი მუშაობს ბუნებრივ აირზე; ** - შახტური ღუმელი მუშაობს კოქსზე.

ფორმა #2. მავნე ნივთიერებათა გაფრქვევის წყაროების დახასიათება

მავნე ნივთიერებათა გაფრქვევის წყაროს ნომერი	მავნე ნივთიერებათა გაფრქვევის წყაროს პარამეტრები		აირჰაერნარევის პარამეტრები მავნე ნივთიერებათა გაფრქვევის წყაროს გამოსავლის ადგილიდან			მავნე ნივთიერების კოდი	გაფრქვეულ მავნე ნივთიერებათა რაოდენობა			ჰაერში მავნე ნივთიერებათა გაფრქვევის წყაროს კოორდინატები ობიექტის კოორდინატთა სისტემაში, მ					
			სიმაღლე	დიამეტრი ან კვეთის ზომა,	სიჩქარე მ/წმ		მოცულობითი ხარჯი, მ ³ /წმ	ტემპერატურა, °C	გ/მ ³	გ/წმ	ტ/წელ	წერტილოვანი წყაროსათვის		ხაზოვანი წყაროსათვის	
	X	Y										ერთი ბოლოსათვის		მეორე ბოლოსათვის	
1	2	3	4	5	6	7	8	9	10	11	12	13	14	15	16
გ-1	43.0	1.1	12.795	12.153	175	2909	0.02	0.24306	6.300	0	0				
						301	0.0115*	0.1400*	3.629*						
							0.0508**	0.61806**	16.020**						
						337	0.0285*	0.34611*	8.971*						
							0.334**	4.0625**	105.300**						
						330	0.514**	6.250**	162.000**						
	328	0.008**	0.09896**	2.565**											
						CO ₂	-	-	32016.000*						
							-	-	45822.000**						
გ-2	3.0	-	-	-	-	2909	-	0.011408	0.304	სიგანე 24 მ		-35	-24	-25	-24
გ-3	3.0	-	-	-	-	2909	-	0.00104	0.032	სიგანე 24 მ		-25	-24	-15	-24
გ-4	3.0	-	-	-	-	2909	-	0.0124	0.322	სიგანე 4 მ		-31	-2	-27	-2
გ-5	3.0	-	-	-	-	2909	-	0.00683	0.177	სიგანე 8 მ		-23	-2	-15	-2
გ-6	3.0	-	-	-	-	2909	-	0.00683	0.177	სიგანე 3 მ		-13	12	-9	12
გ-7	3.0	-	-	-	-	2909	-	0.00945	0.245	სიგანე 0.5 მ		-8	15	4	15
გ-8	3.0	-	-	-	-	2909	-	0.00273	0.071	სიგანე 4 მ		-2	19	2	19
გ-9	16.0	0.8	16.587	8.333	28	2909	0.0038	0.0316	0.819	-21	17				

ფორმა #2. მავნე ნივთიერებათა გაფრქვევის წყაროების დახასიათება (გაგრძელება)

1	2	3	4	5	6	7	8	9	10	11	12	13	14	15	16
გ-10	3.0	-	-	-	-	2909	-	0.00273	0.071	სიგანე 6 მ		-19	12	-13	12
გ-11	3.0	-	-	-	-	2909	-	0.00683	0.177	სიგანე 4 მ		-22	12	-18	12
გ-12	3.0	-	-	-	-	2909	-	0.00567	0.147	სიგანე 4 მ		-60	-9	-56	-9
						305	-	0.00065	0.017						
						503	-	0.00057	0.015						
						266	-	0.0002	0.005						
გ-13	2.0	-	-	-	-	2909	-	0.004125	0.107	სიგანე 0.5 მ		-68	-9	-62	-9
						305	-	0.001125	0.029						
						503	-	0.001125	0.029						
						266	-	0.001125	0.029						
გ-14	2.0	-	-	-	-	2909	-	0.00567	0.147	სიგანე 2 მ		-73	23	-71	23
						305	-	0.00065	0.017						
						503	-	0.00057	0.015						
						266	-	0.0002	0.005						
						322	-	0.00019	0.005						
გ-15	2.0	-	-	-	-	2909	-	0.004125	0.107	სიგანე 5 მ		-77	24	-71	24
						305	-	0.001125	0.029						
						503	-	0.001125	0.029						
						266	-	0.001125	0.029						

ფორმა #2. მავნე ნივთიერებათა გაფრქვევის წყაროების დახასიათება (გაგრძელება)

1	2	3	4	5	6	7	8	9	10	11	12	13	14	15	16
გ-16	2.0	-	-	-	-	2909	-	0.00567	0.147	სიგანე 4 მ		-78	24	-74	24
						305	-	0.00065	0.017						
						503	-	0.00057	0.015						
						266	-	0.0002	0.005						
გ-17	2.0	-	-	-	-	2909	-	0.004125	0.107	სიგანე 0.5 მ		-83	2	-77	2
						305	-	0.001125	0.029						
						503	-	0.001125	0.029						
						266	-	0.001125	0.029						
გ-18	16.0	0.8	16.587	8.333	120	2909	0.011	0.09167	2.376	-80	-35				
						305	0.003	0.025	0.648						
						503	0.003	0.025	0.648						
						266	0.003	0.025	0.648						
						301	0.0144	0.1200	3.110						
						337	0.0356	0.29667	7.690						
						CO ₂	-	-	398.4000						
გ-19	2.0	-	-	-	-	2909	-	0.071869	1.863	სიგანე 4 მ		-76	-13	-72	-13
						305	-	0.0196	0.508						
						503	-	0.0196	0.508						
						266	-	0.0196	0.508						

ფორმა #2. მავნე ნივთიერებათა გაფრქვევის წყაროების დახასიათება (გაგრძელება)

1	2	3	4	5	6	7	8	9	10	11	12	13	14	15	16
გ-20	2.0	-	-	-	-	2909	-	0.004125	0.107	სიგანე 0.5 მ		-75	4	-69	4
						305	-	0.001125	0.029						
						503	-	0.001125	0.029						
						266	-	0.001125	0.029						
გ-21	2.0	-	-	-	-	2909	-	0.00567	0.147	სიგანე 4 მ		-61	-20	-57	-20
						305	-	0.00065	0.017						
						503	-	0.00057	0.015						
						266	-	0.0002	0.005						
გ-22	2.0	-	-	-	-	2909	-	0.05867	1.521	სიგანე 2 მ		-60	-22	-58	-22
						305	-	0.0160	0.415						
						503	-	0.0160	0.415						
						266	-	0.0160	0.415						

შენიშვნა: * - შახტური ღუმელი მუშაობს ბუნებრივ აირზე; ** - შახტური ღუმელი მუშაობს კოქსზე.

ფორმა #3. აირმტვერდამჭერი მოწყობილობების მუშაობის მაჩვენებლები

მავნე ნივთიერებათა			აირმტვერდამჭერი მოწყობილობის		მავნე ნივთიერებათა კონცენტრაცია, გ/მ ³		აირმტვერდამჭერი მოწყობილობის გაწმენდის კხარისხი %	
გამოყოფის წყაროს ნომერი	გაფრქვევის წყაროს ნომერი	კოდი	დასახელება	რაოდენობა ცალი	გაწმენდამდე	გაწმენდის შემდეგ	საპროექტო	ფაქტიური
1	2	3	4	5	6	7	8	9
გ-1	#1	2909	სახელოებიანი ფილტრი	1	10.0	0.02	99.8	99.8
გ-9	#2	2909	სახელოებიანი ფილტრი	1	1.90	0.0038	99.8	99.8
გ-18	#3	2909	სახელოებიანი ფილტრი	1	5.50	0.011	99.8	99.8
		305			1.5	0.003		
		503			1.5	0.003		
		266			1.5	0.003		

ფორმა #4. ატმოსფერულ ჰაერში მავნე ნივთიერებათა გაფრქვევა, მათი გაწმენდა და უტილიზირება, ტ/წელი

მავნე ნივთიერებათა		გამოყოფის წყაროებიდან წარმოქმნილი მავნე ნივთიერებათა რაოდენობა, (სვ.4+სვ.6)	მათ შორის			გასაწმენდად შემოსულიდან დაჭერილი და გაუვნებელყოფილი		სულ ატმოსფერულ ჰაერში გაფრქვეულ მავნე ნივთიერებათა რაოდენობა (სვ.3-სვ.7)	მავნე ნივთიერებათა დაჭერის პროცენტი გამოყოფილთან შედარებით, (სვ.7/სვ.3)•100
			გაფრქვეულია გაწმენდის გარეშე	სულ	მათ შორის ორგანიზებული გამოყოფის წყაროებიდან	სულ მოხვდა გაწმენდ მოწყობილობაში	სულ		
კოდი	დასახელება		სულ						
1	2	3	4	5	6	7	8	9	10
2909	არაორგანული მტვერი	4753.405	5.905	-	4747.500	4737.934	4737.934	15.471	99.67
305	ამონიუმის ნიტრატი	325.107	1.107	-	324.000	323.352	323.352	1.755	99.46
503	დიფოსფორპენტაოქსიდი	325.099	1.099	-	324.000	323.352	323.322	1.747	99.46
266	კალიუმის ქლორიდი	325.059	1.059	-	324.000	323.352	323.352	1.707	99.47
328	ჭვარტლი	2.565**	2.565**	2.565**	-	-	-	2.565**	-
322	გოგირდმჟავა	0.005	0.005	-	-	-	-	0.005	-
301	აზოტის ორჟანგი	6.739* 19.130**	6.739* 19.130**	6.739* 19.130**	-	-	-	6.739* 19.130**	-
330	გოგირდის ორჟანგი	162.000**	162.000**	162.000**	-	-	-	162.000**	-
337	ნახშირორჟანგი	16.661* 112.990**	16.661* 112.990**	16.661* 112.990**	-	-	-	16.661* 112.990**	-
-	ნახშირორჟანგი	32414.400* 46220.400**	32414.400* 46220.400**	32414.400* 46220.400**	-	-	-	32414.400* 46220.400**	-

შენიშვნა: * - შახტური ღუმელი მუშაობს ბუნებრივ აირზე; ** - შახტური ღუმელი მუშაობს კოქსზე.

7. ატმოსფერულ ჰაერში მავნე ნივთიერებათა გაბნევის ანგარიში, მიღებული შედეგები და ანალიზი

7.1. ატმოსფერულ ჰაერში მავნე ნივთიერებათა გაბნევის ანგარიშისთვის გამოყენებული კომპიუტერული პროგრამა და გაანგარიშების ამონაბეჭდის მოკლე დახასიათება

ატმოსფერულ ჰაერში მავნე ნივთიერებათა გაბნევის ანგარიში განხორციელდა ავტომატიზებული კომპიუტერული პროგრამა `ЭКОЛОГ` - ის გამოყენებით, რომელიც აკმაყოფილებს მავნე ნივთიერებათა გაბნევის ნორმების სათანადო მოთხოვნებს.

მავნე ნივთიერებათა გაბნევის ანგარიშისთვის საჭირო საწყის მონაცემებს წარმოადგენს:

- საწარმოს გენგემა მასზედ გაფრქვევის წყაროთა ჩვენებით;
- საწარმოს განლაგების სიტუაციური რუკა-სქემა;
- საწარმოს განლაგების რაიონის კლიმატურ და ფიზიკურ-გეოგრაფიული მახასიათებლები;

- საწარმოდან ატმოსფერულ ჰაერში მავნე ნივთიერებათა გაფრქვევის პარამეტრები;

- დასახლებული პუნქტისთვის ატმოსფერული ჰაერის მავნე ნივთიერებათა ზღვრულად დასაშვები კონცენტრაციის ნორმები.

ატმოსფერულ ჰაერში მავნე ნივთიერებათა გაბნევის ანგარიში იწარმოება მავნე ნივთიერებათა გაბნევის სხვადასხვა პარამეტრებისთვის, აირჩევა რა ამ პირობებიდან გაბნევის არახელსაყრელი და სწორედ ასეთი შემთხვევისთვის იანგარიშება მავნე ნივთიერების შესაძლო მაქსიმალური კონცენტრაცია ატმოსფერულ ჰაერში. მანქანური ანგარიშისას იგი განისაზღვრება სპეციალურად შერჩეულ წერტილებში და, აგრეთვე, საანგარიშო ბადის კვანძებში. საანგარიშო ბადედ მიღებულია კვადრატული ფორმის ტერიტორია 1000მ x 1000მ ბიჯით 100მ. გაბნევის ანგარიში ჩატარდა მავნე ნივთიერებათა ფონური კონცენტრაციების გათვალისწინებით [3]-ის შესაბამისად.

მანქანური დამუშავების კომპიუტერული სისტემა იძლევა მთლიანი საწყისი მონაცემების წარმოდგენას და ყოველი მავნე ნივთიერებისთვის შესრულებული ანგარიშის შედეგებს.

ატმოსფერულ ჰაერში მავნე ნივთიერებათა გაბნევის ანგარიშის შედეგები წარმოდგენილია დანართ 3-ში მანქანური ანგარიშის ამონაბეჭდის სახით და მათში ასახულია:

- მავნე ნივთიერებათა გაფრქვევის წყაროს პარამეტრები;
- საწარმოს განთავსების რაიონის მახასიათებელი კლიმატურ და მეტეოროლოგიური პარამეტრები, ქარის სხვადასხვა საანგარიშო სიჩქარეები;
- მავნე ნივთიერებათა ჯამური გაფრქვევები წყაროებიდან;
- მავნე ნივთიერებათა მაქსიმალური კონცენტრაციები საანგარიშო ბადის ყოველი x და y წერტილებისთვის;
- მავნე ნივთიერებათა მაქსიმალური კონცენტრაციების წერტილები ზაფხულისთვის;
- მავნე ნივთიერებათა გაბნევის რუკები.

7.2. ელექტროგამომთვლელ მანქანაზე გაბნევის გაანგარიშების შედეგების ანალიზი

საწარმოდან უახლოესი დასახლებული პუნქტი დაშორებულია 1700 მეტრით, ამიტომ მავნე ნივთიერებათა ზღვრულად დასაშვები გაფრქვევის ნორმები დგინდება საწარმოდან 500 მეტრ მანძილზე.

გათვლები განხორციელდა იმ შემთხვევისათვის, როცა ერთდროულად აფრქვევს ყველა წყარო, რაც შეეყვანილ იქნა კომპიუტერში, მოცემულია დანართის პირველ ფურცელზე. ასევე გათვალისწინებული იქნა მტვრის ფონური მაჩვენებლები, ქალაქის მოსახლეობის რაოდენობის გათვალისწინებით (125 - 250 ათასი მოსახლეობა):

პროგრამული კომპლექსის “ეკოლოგის” გამოყენების დროს გათვალისწინებულია საწარმოს ადგილმდებარეობისათვის დადგენილი იმ პარამეტრების საბაზისო მნიშვნელობები, რომლებიც შეესატყვისებიან ცხრილ 5.9-ში მითითებული მახასიათებლებისა და კოეფიციენტების მონაცემებს ისეთი მეტეოროლოგიურ-კლიმატური პირობებისათვის, რომლის დროსაც ქარის რეჟიმიდან აღებულია მხოლოდ შტილის მდგომარეობა. ქარის რეჟიმის პარამეტრის ეს მნიშვნელობა აღებულია გაფრქვევის წყაროდან თანაბრად დაშორებული ტერიტორიებისათვის ერთგვაროვანი გავლენის ეფექტის დადგენის მიზნით. ყველა ეს პარამეტრები ასახულია სისტემა “ეკოლოგის” მართვის ინსტრუქციის შესაბამისად (აღნიშნული პარამეტრების მნიშვნელობები მოცემულია კომპიუტერული გათვლების შესატყვისი დანართის პირველ ფურცელზე)

აღნიშნული გათვლების შედეგები წარმოდგენილია ცხრილ 7.1-ში.

ცხრილი 7.1.

მავნე ნივთიერებათა კონცენტრაციების მნიშვნელობები საკონტროლო წერტილებში

ნივთიერების კოდი	ნივთიერების დასახელება	საკონტროლო წერტილები (ზღვ-ს წილი)			
		(-500; 0);	(500; 0)	(0; 500)	(0; -500);
2909	არაორგანული მტვერი	0.57	0.52	0.53	0.54
305	ამონიუმის ნიტრატი	0.0098	0.0066	0.0077	0.0084
503	დიფოსფორპენ-ტაოქსიდი	0.20	0.13	0.15	0.17
266	კალიუმის ქლორიდი	0.09	0.06	0.07	0.08
328	ქვარტლი	გაფრქვევის ინტენსივობის სიმცირის გამო გათვლები არ იწარმოა			
301	აზოტის ორჟანგი	0.18	0.18	0.17	0.17
330	გოგირდის ორჟანგი	0.23	0.23	0.23	0.23
322	გოგირდმჟავა	გაფრქვევის ინტენსივობის სიმცირის გამო გათვლები არ იწარმოა			
337	ნახშირჟანგი	0.31	0.31	0.30	0.30

8. ატმოსფერულ ჰაერში მავნე ნივთიერებათა ზღვრულად დასაშვები გაფრქვევის ნორმები

ატმოსფერულ ჰაერში მავნე ნივთიერებათა ზღვრულად დასაშვები გაფრქვევის ნორმები თითოეული გაფრქვევის წყაროსთვის წარმოდგენილია ცხრილ 8.1-ში.

ცხრილი 8.1.

ზღვ-ს ნორმები ხუთწლიან პერიოდში თითოეული გაფრქვევის წყაროსათვის და თითოეული მავნე ნივთიერებისათვის

გამოყოფის წყაროს დასახელება	გაფრქვევის წყაროს ნომერი	ზღვ-ს ნორმები 2023 – 2028 წლებისათვის		
		გ/მ ³	გ/წმ	ტ/წელ
1	2	3	4	5
არაორგანული მტვერი				
კირის წარმოების შახტური ღუმელი	გ-1	0.02	0.24306	6.300
კირქვის საწყობი	გ-2	-	0.011408	0.304
ანტრაციტის საწყობი	გ-3	-	0.00104	0.032
დოზირების ბუნკერი	გ-4	-	0.0124	0.322
კირის მბუნკერი	გ-5	-	0.00683	0.177
კირის გაცრა და ბუნკერში ჩაყრა	გ-6	-	0.00683	0.177
ლენტური ტრანსპორტ.	გ-7	-	0.00945	0.245
კირის ბუნკერში ჩატვირთვა	გ-8	-	0.00273	0.071
კირის დაფქვის წისქვილი	გ-9	0.0038	0.0316	0.819
კირის ბუნკერში ჩატვირთვა	გ-10	-	0.00273	0.071
კირის ტრანსპორტში ჩატვირთ.	გ-11	-	0.00683	0.177
მიმღები ბუნკერი	გ-12	-	0.00567	0.147
ლენტური ტრანსპორტიორი	გ-13	-	0.004125	0.107
წისქვილში ჩაყრა	გ-14	-	0.00567	0.147
ლენტური ტრანსპორტიორი	გ-15	-	0.004125	0.107
ჩატვირთვა გრანულატორში	გ-16	-	0.00567	0.147
ლენტური ტრანსპორტიორი	გ-17	-	0.004125	0.107
საშრობი დოლი და გამაციებელი	გ-18	0.011	0.09167	2.376
გაცრა და ჩაყრა ბუნკერში	გ-19	-	0.071869	1.863
ლენტური ტრანსპორტიორი	გ-20	-	0.004125	0.107
მზა პროდუქციის ბუნკერი	გ-21	-	0.00567	0.147
ტომრებში დაფასოვება	გ-22	-	0.05867	1.521
	სულ:	0.0348	0.596297	15.471
აზოტის ორჟანგი				
კირის წარმოების შახტური ღუმელი	გ-1	0.0115* 0.0508**	0.1400* 0.61806**	3.629* 16.020**
საშრობი დოლი და გამაციებელი	გ-18	0.0144	0.1200	3.110
	სულ:	0.0259* 0.0652**	0.2600* 0.73806**	6.739* 19.130**

ცხრილი 8.1. (გაგრძელება)

1	2	3	4	5
ნახშირქანგი				
კირის წარმოების შახტური ღუმელი	გ-1	0.0285* 0.334**	0.34611* 4.0625**	8.971* 105.300**
საშრობი დოლი და გამაციებელი	გ-18	0.0356	0.29667	7.690
სულ:		0.0641* 0.3696**	0.64278* 4.35917**	16.661* 112.990**
გოგირდის ორქანგი				
კირის წარმოების შახტური ღუმელი	გ-1	0.514**	6.250**	162.000**
სულ:		0.514**	6.250**	162.000**
ჭვარტლი				
კირის წარმოების შახტური ღუმელი	გ-1	0.008**	0.09896**	2.565**
სულ:		0.008**	0.09896**	2.565**
გოგირდმჟავა				
წისქვილში ჩაყრა	გ-14	-	0.00019	0.005
სულ:		-	0.00019	0.005
ამონიუმის ნიტრატი				
მიმღები ბუნკერი	გ-12	-	0.00065	0.017
ლენტური ტრანსპორტიორი	გ-13	-	0.001125	0.029
წისქვილში ჩაყრა	გ-14	-	0.00065	0.017
ლენტური ტრანსპორტიორი	გ-15	-	0.001125	0.029
ჩატვირთვა გრანულატორში	გ-16	-	0.00065	0.017
ლენტური ტრანსპორტიორი	გ-17	-	0.001125	0.029
საშრობი დოლი და გამაციებელი	გ-18	0.003	0.025	0.648
გაცრა და ჩაყრა ბუნკერში	გ-19	-	0.0196	0.508
ლენტური ტრანსპორტიორი	გ-20	-	0.001125	0.029
მზა პროდუქციის ბუნკერი	გ-21	-	0.00065	0.017
ტომრებში დაფასოვება	გ-22	-	0.0160	0.415
სულ:		0.003	0.0677	1.755
დიფოსფორპენ-ტაოქსიდი				
მიმღები ბუნკერი	გ-12	-	0.00057	0.015
ლენტური ტრანსპორტიორი	გ-13	-	0.001125	0.029
წისქვილში ჩაყრა	გ-14	-	0.00057	0.015
ლენტური ტრანსპორტიორი	გ-15	-	0.001125	0.029
ჩატვირთვა გრანულატორში	გ-16	-	0.00057	0.015
ლენტური ტრანსპორტიორი	გ-17	-	0.001125	0.029
საშრობი დოლი და გამაციებელი	გ-18	0.003	0.025	0.648
გაცრა და ჩაყრა ბუნკერში	გ-19	-	0.0196	0.508
ლენტური ტრანსპორტიორი	გ-20	-	0.001125	0.029
მზა პროდუქციის ბუნკერი	გ-21	-	0.00057	0.015
ტომრებში დაფასოვება	გ-22	-	0.0160	0.415
სულ:		0.003	0.06738	1.747

ცხრილი 8.1. (გაგრძელება)

1	2	3	4	5
კალიუმის ქლორიდი				
მიმღები ბუნკერი	გ-12	-	0.0002	0.005
ლენტური ტრანსპორტიორი	გ-13	-	0.001125	0.029
წისქვილში ჩაყრა	გ-14	-	0.0002	0.005
ლენტური ტრანსპორტიორი	გ-15	-	0.001125	0.029
ჩატვირთვა გრანულატორში	გ-16	-	0.0002	0.005
ლენტური ტრანსპორტიორი	გ-17	-	0.001125	0.029
საშრობი დოლი და გამაციებელი	გ-18	0.003	0.025	0.648
გაცრა და ჩაყრა ბუნკერში	გ-19	-	0.0196	0.508
ლენტური ტრანსპორტიორი	გ-20	-	0.001125	0.029
მზა პროდუქციის ბუნკერი	გ-21	-	0.0002	0.005
ტომრებში დაფასოვება	გ-22	-	0.0160	0.415
	სულ:	0.003	0.0659	1.707
ნახშირორჟანგი				
კირის წარმოების შახტური ღუმელი	გ-1	-	-	32016.000*
		-	-	45822.000**
საშრობი დოლი და გამაციებელი	გ-18	-	-	398.4000
	სულ:	-	-	32414.400*
		-	-	46220.400**

შენიშვნა: * - შახტური ღუმელი მუშაობს ბუნებრივ აირზე;

** - შახტური ღუმელი მუშაობს კოქსზე.

9. ზღვ-ს ნორმები ხუთწლიან პერიოდში მთლიანად საწარმოსათვის

ატმოსფერულ ჰაერში მავნე ნივთიერებათა ზღვრულად დასაშვები გაფრქვევის ნორმები ხუთწლიან პერიოდში მთლიანად საწარმოსათვის წარმოდგენილია ცხრილ 9.1-ში.

ცხრილი 9.1.

ზღვ-ს ნორმები ხუთწლიან პერიოდში მთლიანად საწარმოსათვის

მავნე ნივთიერებების დასახელება	ზღვ-ს ნორმები 2023– 2028 წლებისათვის		
	გ/მ ³	გ/წმ	ტ/წელ
1	2	3	4
არაორგანული მტვერი	0.0348	0.596297	15.471
ამონიუმის ნიტრატი	0.003	0.0677	1.755
დიფოსფორპენ-ტაოქსიდი	0.003	0.06738	1.747
კალიუმის ქლორიდი	0.003	0.0659	1.707
ჭვარტლი	0.008**	0.09896**	2.565**
აზოტის ორჟანგი	0.0259* 0.0652**	0.2600* 0.73806**	6.739* 19.130**
გოგირდის ორჟანგი	0.514**	6.250**	162.000**
ნახშირორჟანგი	0.0641* 0.3696**	0.64278* 4.35917**	16.661* 112.990**
გოგირდმჟავა	-	0.00019	0.005
ნახშირორჟანგი	-	-	32414.400*
	-	-	46220.400**

შენიშვნა: * - შახტური ღუმელი მუშაობს ბუნებრივ აირზე;

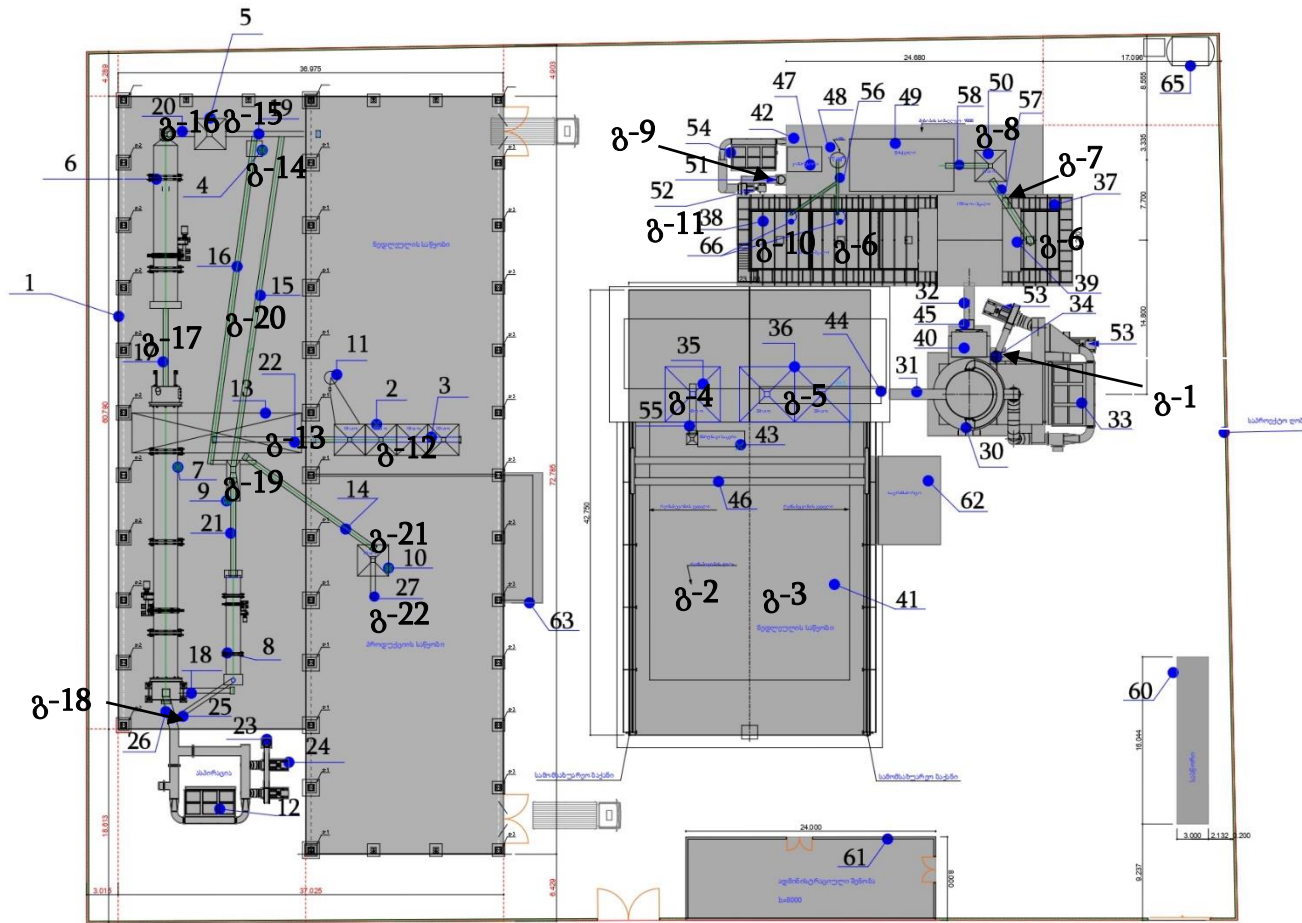
** - შახტური ღუმელი მუშაობს კოქსზე.

10. გამოყენებული ლიტერატურა

1. EMEP/CORINAIR, Atmospheric Emission Inventory Guidebook, Sec. Ed., V.2, (Edited by Stephen Richardson), 1999
2. საქართველოს კანონი «გარემოს დაცვის შესახებ». თბილისი, 1996.
3. საქართველოს კანონი "ატმოსფერული ჰაერის დაცვის შესახებ", თბილისი, 1999.
4. საქართველოს მთავრობის დადგენილება #42 2014 ~ატმოსფერული ჰაერის დაბინძურების სტაციონარული წყაროების ინვენტარიზაციის ტექნიკური რეგლამენტი”..
5. საქართველოს მთავრობის დადგენილება #408 2014 წლის 31 დეკემბერი ~ატმოსფერულ ჰაერში მავნე ნივთიერებათა ზღვრულად დასაშვები გაფრქვევის ნორმების გაანგარიშების ტექნიკური რეგლამენტი”.
6. საქართველოს შრომის, ჯანმრთელობისა და სოციალური დაცვის მინისტრის 2003 წლის 24 თებერვლის ბრძანება #38/ნ «გარემოს ხარისხობრივი მდგომარეობის ნორმების დამტკიცების შესახებ».
7. საქართველოს მთავრობის დადგენილება ~დაბინძურების სტაციონარული წყაროებიდან ატმოსფერულ ჰაერში გაფრქვევების ფაქტობრივი რაოდენობის განსაზღვრის ინსტრუმენტული მეთოდის, დაბინძურების სტაციონარული წყაროებიდან ატმოსფერულ ჰაერში გაფრქვევების ფაქტობრივი რაოდენობის დამდგენი სპეციალური გამზომ-საკონტროლო აპარატურის სტანდარტული ჩამონათვალისა და დაბინძურების სტაციონარული წყაროებიდან ტექნოლოგიური პროცესების მიხედვით ატმოსფერულ ჰაერში გაფრქვევების ფაქტობრივი რაოდენობის საანგარიშო მეთოდიკის შესახებ ტექნიკური რეგლამენტის დამტკიცების თაობაზე”, #435 2013 წლის 31 დეკემბერი ქ. თბილისი.â
8. Методические указания по расчету выбросов загрязняющих веществ в атмосферу предприятиями строительной индустрии, Алма-Ата 1992.
9. Оценка источников загрязнения атмосферы, воды и суши. Александр П. Экономопулос. Университет Демокрита во Франции, ВОЗ, Женева, 1993.
10. სხვადასხვა დარგთა საწარმოების ძირითადი ტექნოლოგიური მოწყობილობა-დანადგარებიდან ატმოსფეროში მავნე ნივთიერებათა ხვედრითი გაფრქვევების ნორმატიული მაჩვენებლები, მესამე (გადამუშავებული) გამოცემა, (11-იდან 21-მდე განყოფილებანი და დანართი), ხარკოვი, 1991 წელი(რუსულ ენაზე).

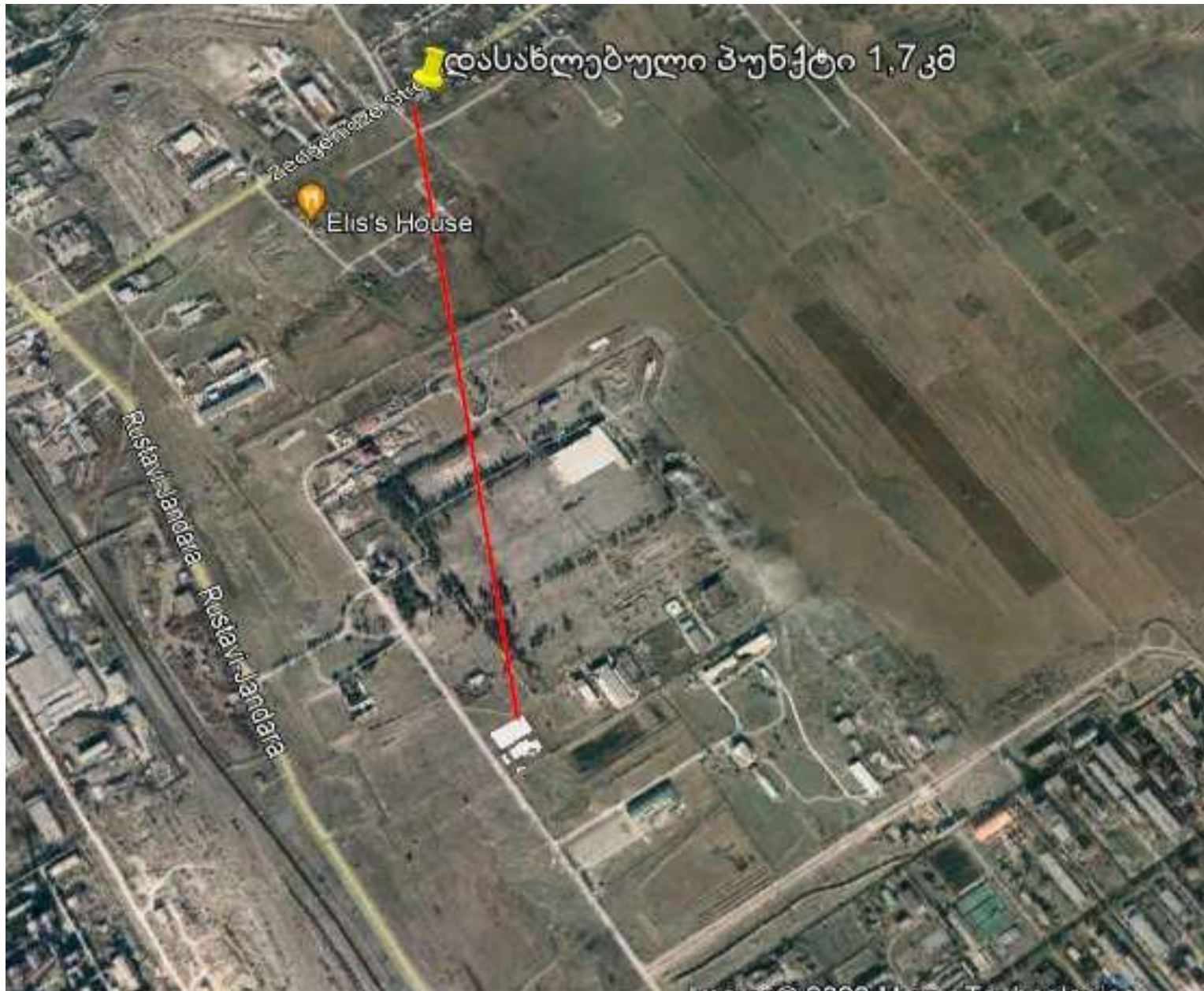
დაწართი :

- საწარმოს გენ-გეგმის სქემა
- საწარმოს განლაგების სიტუაციური რუკა-სქემა
- მავნე ნივთიერებათა გაბნევის ანგარიშის მონაცემები



გეგმა		
ექსპლიკაცია:		
სასუბების წარმოება	30. განსაწილებელი (კალსნიცი)	
1. სასუბების შენობა	40. მანქანი	
2. ჩვეულების ბუჯრები	კონტროლის ასარტურა	
3. დონტორები	41. ლო კატაგად	
4. დამატემატეული	42. წისქვილის შენობა	
5. შეტრები ბუჯერი	43. მონქეი სადერი	
6. კრანულირების დილი	44. ტრანსპორტიორი დონტორი	
7. კანტურეული დილი	45. ტრანსპორტიორი	
8. გატრების დილი	46. ტრანსპორტიორი	
9. სადერი კონტაქტული	47. კონტრატი	
10. შრა პროდუქციის ბუჯერი	48. კაბერი ტუნი	
11. კოტირდენგის კეტი	49. წისქვილი	
12. ასარტის	50. ბუჯერი წისქვილის მკვევეი	
სისტემა სასულიანი ფილტრი	51. გაწერილი მილი	
13. აწე კოტი ბუჯერი	D - 80000, H - 1600000	
14. ტრანსპორტიორი	52. ვანტილტორი	
15. ტრანსპორტიორი	Q=30 0000/კ, P=5 კან	
16. ტრანსპორტიორი	53. ვანტილტორი	
17. ტრანსპორტიორი	Q=50 0000/კ, P=5 კან	
18. ტრანსპორტიორი	(კალი - 1 მორიანი, 1 სარეზერი)	
19. ტრანსპორტიორი	54. წისქვილის ფილტრი	
20. ტრანსპორტიორი	55. ტრანსპორტიორი	
21. ტრანსპორტიორი	56. მილიანი კორის	
22. ტრანსპორტიორი	ტრანსპორტიორის	
23. გაწერილი მილი	57. ტრანსპორტიორი	
D - 80000, H - 1600000	58. ტრანსპორტიორი	
24. ვანტილტორი	60. საწერი მანქანის	
Q=30 0000/კ, P=5 კან	61. ადინისტრაციული შენობა	
(კალი - 1 მორიანი, 1 სარეზერი)	62. სადინისტრაციული	
25. გაბოშევი მილი	63. VAC (სეწერილი)	
26. გაბოშევი მილი	64. წისქვილის ფილტრი	
27. შრა პროდუქციის ბუჯერი	65. სასანიო რეზერვუარი	
ტორებში დეფიციტის	66. სასანიო რეზერვუარი	
მწეილილილი.		
კორის წარმოება	30. ლეველი კორის	
31. სკიტი (ჩაგრის სიმაღლე 36000mm.	კორისტეკვის მანტილური წერტილი	
42000mm.)		
32. სკიტი 2 (ჩაგრის სიმაღლე 19500mm.)		
33. კორის წარმოების ასარტის		
სისტემა სასულიანი ფილტრი		
34. გაწერილი მილი D 1100 მმ, h 4300000.		
35. ბუჯერი ჩვეულების 30კმ		
36. ბუჯერი ჩვეულების		
37. ბუჯერი შრა პროდუქციის		
38. ბუჯერი შრა პროდუქციის		
დამკვეთი:	შპს "ელბა ექსპორტი"	
მისამართი:	ქ. რუსთავი, მშვიდობის ქუჩა № 12	
	საკ.კოდი: 02,07,01,801	
პროექტის სახელწოდება:	კორის და სასუბების ქარხნის	
	სამშენებლო დოკუმენტის პროექტი	
თანამდებობა	გვარი	ხელმოწერა
დირექტორი	ნ. ალადაშვილი	
დამუშავა	ნ. ჯახია	
შეამოწმა	ი. ჩივაძე	
მასშტაბი	A 3	ნახაზის სახელწოდება:
თარიღი	2023.02.28	გეგმა
პროექტი	ფურცელი	ფურცლები

ნახ. 1. საწარმოს გენ-გეგმა გაფრქვევის წყაროების ჩვენებით



ნახ. 2 . საწარმოს განლაგების სიტუაციური რუკა.

УПРЗА ЭКОЛОГ, версия 3.00
Copyright © 1990-2009 ФИРМА "ИНТЕГРАЛ"

სერიული ნომერი 01-15-0276, Институт Гидрометеорологии Грузии

საწარმოს ნომერი 246; შპს "ელბა ექსპორტი"
ქალაქი რუსთავი

შეიმუშავა Фирма "ИНТЕГРАЛ"

საწყისი მონაცემების ვარიანტი: 1, საწყისი მონაცემების ახალი ვარიანტი
გაანგარიშების ვარიანტი: გაანგარიშების ახალი ვარიანტი
გაანგარიშება შესრულებულია: ზაფხულისთვის
გაანგარიშების მოდული: "ОНД-86"
საანგარიშო მუდმივები: E1= 0,01, E2=0,01, E3=0,01, S=999999,99 კვ.კმ.

მეტეოროლოგიური პარამეტრები

ყველაზე ცხელი თვის ჰაერის საშუალო ტემპერატურა	25° C
ყველაზე ცივი თვის ჰაერის საშუალო ტემპერატურა	0,8° C
ატმოსფეროს სტრატოფიკაციის ტემპერატურაზე დამოკიდებული კოეფიციენტი,	200
ქარის მაქსიმალური სიჩქარე მოცემული ტერიტორიისთვის (გადამეტების განმეორებადობა 5%-ის ფარგლებში)	12,9 მ/წმ

საწარმოს სტრუქტურა (მოედნები, საამქრო)

ნომერი	მოედნის (საამქროს) დასახელება
--------	-------------------------------

გაფრქვევის წყაროთა პარამეტრები

აღრიცხვა:

- "%" - წყარო გათვალისწინებულია ფონის გამორიცხვით;
 - "+" - წყარო გათვალისწინებულია ფონის გამორიცხვის გარეშე;
 - "-" - წყარო არ არის გათვალისწინებული და მისი წვლილი არაა შეტანილი ფონში.
- ნიშნულების არარსებობის შემტვევაში წყარო არ ითვლება.

წყაროთა ტიპები:

- 1 - წერტილოვანი;
- 2 - წრფივი;
- 3 - არაორგანიზებული;
- 4 - წერტილოვანი წყაროების ერთობლიობა, გაერთიანებული ერთ სიბრტყულად გათვლისთვის;
- 5 - არაორგანიზებული, დროში ცვლადი გაფრქვევის სიმძლავრით;
- 6 - წერტილოვანი, ქოლგისებური ან ჰორიზონტალური გაფრქვევით;
- 7 - ქოლგისებური ან ჰორიზონტალური გაფრქვევის წერტილოვანი წყაროების ერთობლიობა;
- 8 - ავტომაგისტრალი.

აღრიცხვა	მოედ. №	საამქ. №	წყაროს №	წყაროს დასახელება	ვარი-ანტი	ტიპი	წყაროს სიმაღლე (მ)	დიამეტრი (მ)	აირ-ჰაეროვანი ნარევის მოცულ. (მ3/წმ)	აირ-ჰაეროვანი წიჩქარე (მ/წმ)	აირ-ჰაეროვანი ტემპერატ. (°C)	რელიეფის კოეფ.	კოორდ. X1 ლერძი (მ)	კოორდ. Y1 ლერძი (მ)	კოორდ. X2 ლერძი (მ)	კოორდ. Y2 ლერძი (მ)	წყაროს სიგანე (მ)
%	0	0	1	შახტური ლუმელი	1	1	43,0	1,10	12,153	12,78817	175	1,0	0,0	0,0	0,0	0,0	0,00
ნივთ. კოდი				ნივთიერება	გაფრქვევა (გ/წმ)	გაფრქვევა (ტ/წლ)	F	ზაფხ.: Cm/ზდკ	Xm	Um	ზამთ.: Cm/ზდკ	Xm	Um				
0301				აზოტის ორჟანგი	0,6180600	16,0200000	1	0,026	563	2,5	0,025	571,7	2,6				
0328				ჰვარტლი	0,0989600	2,5650000	1	0,006	563	2,5	0,005	571,7	2,6				
0330				გოგირდის ორჟანგი	6,2500000	162,0000000	1	0,151	563	2,5	0,147	571,7	2,6				
0337				ნახშირბადის ოქსიდი	4,0625000	105,3000000	1	0,007	563	2,5	0,007	571,7	2,6				
2909				არაორგანული მტვერი: 20%-მდე SiO2	0,2430600	6,3000000	1	0,004	563	2,5	0,004	571,7	2,6				
%	0	0	2	კირქვის საწყობი	1	3	3,0	-	-	-	-	1,0	-35,0	-24,0	-25,0	-24,0	24,00
ნივთ. კოდი				ნივთიერება	გაფრქვევა (გ/წმ)	გაფრქვევა (ტ/წლ)	F	ზაფხ.: Cm/ზდკ	Xm	Um	ზამთ.: Cm/ზდკ	Xm	Um				
2909				არაორგანული მტვერი: 20%-მდე SiO2	0,0114080	0,3040000	1	0,316	17,1	0,5	0,316	17,1	0,5				
%	0	0	3	კოქსის საწყობი	1	3	3,0	-	-	-	-	1,0	-25,0	-24,0	-15,0	-24,0	24,00
ნივთ. კოდი				ნივთიერება	გაფრქვევა (გ/წმ)	გაფრქვევა (ტ/წლ)	F	ზაფხ.: Cm/ზდკ	Xm	Um	ზამთ.: Cm/ზდკ	Xm	Um				
2909				არაორგანული მტვერი: 20%-მდე SiO2	0,0010400	0,0320000	1	0,029	17,1	0,5	0,029	17,1	0,5				
%	0	0	4	დოზირების ბუნკერი	1	3	3,0	-	-	-	-	1,0	-31,0	-2,0	-27,0	-2,0	4,00
ნივთ. კოდი				ნივთიერება	გაფრქვევა (გ/წმ)	გაფრქვევა (ტ/წლ)	F	ზაფხ.: Cm/ზდკ	Xm	Um	ზამთ.: Cm/ზდკ	Xm	Um				
2909				არაორგანული მტვერი: 20%-მდე SiO2	0,0124	0,3220000	1	0,271	13,7	0,5	0,172	19,6	0,9				
%	0	0	5	კირია ბუნკერი	1	3	3,0	-	-	-	-	1,0	-23,0	-2,0	-15,0	-2,0	8,00
ნივთ. კოდი				ნივთიერება	გაფრქვევა (გ/წმ)	გაფრქვევა (ტ/წლ)	F	ზაფხ.: Cm/ზდკ	Xm	Um	ზამთ.: Cm/ზდკ	Xm	Um				
2909				არაორგანული მტვერი: 20%-მდე SiO2	0,0068300	0,1770000	1	0,189	17,1	0,5	0,189	17,1	0,5				
%	0	0	6	კირია გაცრა და ბუნკერი ჩაყრა	1	3	3,0	-	-	-	-	1,0	-13,0	12,0	-9,0	12,0	3,00
ნივთ. კოდი				ნივთიერება	გაფრქვევა (გ/წმ)	გაფრქვევა (ტ/წლ)	F	ზაფხ.: Cm/ზდკ	Xm	Um	ზამთ.: Cm/ზდკ	Xm	Um				
2909				არაორგანული მტვერი: 20%-მდე SiO2	0,0068300	0,1770000	1	0,189	17,1	0,5	0,189	17,1	0,5				
%	0	0	7	ლენტური ტრანსპორტიორი	1	3	-	-	-	-	28	1,0	-8,0	15,0	4,0	15,0	0,50
ნივთ. კოდი				ნივთიერება	გაფრქვევა (გ/წმ)	გაფრქვევა (ტ/წლ)	F	ზაფხ.: Cm/ზდკ	Xm	Um	ზამთ.: Cm/ზდკ	Xm	Um				
2909				არაორგანული მტვერი: 20%-მდე SiO2	0,0094500	0,2450000	1	0,262	17,1	0,5	0,262	17,1	0,5				

აღრიცხვა	მოედ. №	საამქ. №	წყაროს №	წყაროს დასახელება	ვარი-ანტი	ტიპი	წყაროს სიმაღლე (მ)	დიამეტრი (მ)	აირ-ჰაეროვანი ნარევის მოცულ. (მ ³ /წმ)	აირ-ჰაეროვანი ნარევის წიბქარე (მ/წმ)	აირ-ჰაეროვანი ნარევის ტემპერატ. (°C)	რელიეფის კოეფ.	კოორდ. X1 ღერძი (მ)	კოორდ. Y1 ღერძი (მ)	კოორდ. X2 ღერძი (მ)	კოორდ. Y2 ღერძი (მ)	წყაროს სიგანე (მ)
%	0	0	8	კირია ბუნკერი	1	3	3,0	-	-	-	-	1,0	-2,0	19,0	2,0	19,0	4,00
ნივთ. კოდი	ნივთიერება			გაფრქვევა (გ/წმ)	გაფრქვევა (ტ/წლ)	F	ზაფხ.: Cm/ზდკ	Xm	Um	ზამთ.: Cm/ზდკ	Xm	Um					
2909	არაორგანული მტვერი: 20%-მდე SiO2			0,0027300	0,0710000	1	0,076	17,1	0,5	0,076	17,1	0,5					
%	0	0	9	კირია დაფქვის წისქვილი	1	1	16,0	0,80	8,333	16,57798	28	1,0	-21,0	17,0	-21,0	17,0	0,00
ნივთ. კოდი	ნივთიერება			გაფრქვევა (გ/წმ)	გაფრქვევა (ტ/წლ)	F	ზაფხ.: Cm/ზდკ	Xm	Um	ზამთ.: Cm/ზდკ	Xm	Um					
2909	არაორგანული მტვერი: 20%-მდე SiO2			0,0316000	0,8190000	1	0,005	196,5	1,1	0,004	234,8	1,6					
%	0	0	10	კირია ბუნკერი	1	3	3,0	-	-	-	-	1,0	-19,0	12,0	-13,0	12,0	6,00
ნივთ. კოდი	ნივთიერება			გაფრქვევა (გ/წმ)	გაფრქვევა (ტ/წლ)	F	ზაფხ.: Cm/ზდკ	Xm	Um	ზამთ.: Cm/ზდკ	Xm	Um					
2909	არაორგანული მტვერი: 20%-მდე SiO2			0,0027300	0,0710000	1	0,076	17,1	0,5	0,076	17,1	0,5					
%	0	0	11	კირია თვითმცლელეებში ჩატვირთვა	1	3	3,0	-	-	-	-	1,0	-22,0	12,0	-18,0	12,0	4,00
ნივთ. კოდი	ნივთიერება			გაფრქვევა (გ/წმ)	გაფრქვევა (ტ/წლ)	F	ზაფხ.: Cm/ზდკ	Xm	Um	ზამთ.: Cm/ზდკ	Xm	Um					
2909	არაორგანული მტვერი: 20%-მდე SiO2			0,0068300	0,1770000	1	0,189	17,1	0,5	0,189	17,1	0,5					
%	0	0	12	მიმღები ბუნკერი	1	3	3,0	-	-	-	-	1,0	-60,0	-9,0	-56,0	-9,0	4,00
ნივთ. კოდი	ნივთიერება			გაფრქვევა (გ/წმ)	გაფრქვევა (ტ/წლ)	F	ზაფხ.: Cm/ზდკ	Xm	Um	ზამთ.: Cm/ზდკ	Xm	Um					
0266	კალიუმის ქლორიდი			0,0002000	0,0050000	1	0,009	17,1	0,5	0,009	17,1	0,5					
0305	ამონიუმის ნიტრატი NH4NO3			0,0006500	0,0170000	1	0,003	17,1	0,5	0,003	17,1	0,5					
0503	დიფოსფორპენტაოქსიდი			0,0005700	0,0150000	1	0,053	17,1	0,5	0,053	17,1	0,5					
2909	არაორგანული მტვერი: 20%-მდე SiO2			0,0056700	0,1470000	1	0,157	17,1	0,5	0,157	17,1	0,5					
%	0	0	13	ლენტური ტრანსპორტიორი	1	3	3,0	-	-	-	-	1,0	-68,0	-9,0	-62,0	-9,0	0,50
ნივთ. კოდი	ნივთიერება			გაფრქვევა (გ/წმ)	გაფრქვევა (ტ/წლ)	F	ზაფხ.: Cm/ზდკ	Xm	Um	ზამთ.: Cm/ზდკ	Xm	Um					
0266	კალიუმის ქლორიდი			0,0011250	0,0290000	1	0,052	17,1	0,5	0,052	17,1	0,5					
0305	ამონიუმის ნიტრატი NH4NO3			0,0011250	0,0290000	1	0,005	17,1	0,5	0,005	17,1	0,5					
0503	დიფოსფორპენტაოქსიდი			0,0011250	0,0290000	1	0,104	17,1	0,5	0,104	17,1	0,5					
2909	არაორგანული მტვერი: 20%-მდე SiO2			0,0041250	0,1070000	1	0,114	17,1	0,5	0,114	17,1	0,5					
%	0	0	14	წისქვილში ჩაყრა	1	3	2,0	-	-	-	-	1,0	-73,0	23,0	-72,0	23,0	2,00
ნივთ. კოდი	ნივთიერება			გაფრქვევა (გ/წმ)	გაფრქვევა (ტ/წლ)	F	ზაფხ.: Cm/ზდკ	Xm	Um	ზამთ.: Cm/ზდკ	Xm	Um					
0266	კალიუმის ქლორიდი			0,0002000	0,0050000	1	0,024	11,4	0,5	0,024	11,4	0,5					
0305	ამონიუმის ნიტრატი NH4NO3			0,0006500	0,0170000	1	0,008	11,4	0,5	0,008	11,4	0,5					
0503	დიფოსფორპენტაოქსიდი			0,0005700	0,0150000	1	0,136	11,4	0,5	0,136	11,4	0,5					
2909	არაორგანული მტვერი: 20%-მდე SiO2			0,0056700	0,1470000	1	0,405	11,4	0,5	0,405	11,4	0,5					
%	0	0	15	ლენტური ტრანსპორტიორი	1	3	2,0	-	-	-	-	1,0	-77,0	24,0	-71,0	24,0	5,00
ნივთ. კოდი	ნივთიერება			გაფრქვევა (გ/წმ)	გაფრქვევა (ტ/წლ)	F	ზაფხ.: Cm/ზდკ	Xm	Um	ზამთ.: Cm/ზდკ	Xm	Um					
0266	კალიუმის ქლორიდი			0,0011250	0,0290000	1	0,134	11,4	0,5	0,134	11,4	0,5					
0305	ამონიუმის ნიტრატი NH4NO3			0,0011250	0,0290000	1	0,013	11,4	0,5	0,013	11,4	0,5					
0503	დიფოსფორპენტაოქსიდი			0,0011250	0,0290000	1	0,268	11,4	0,5	0,268	11,4	0,5					
2909	არაორგანული მტვერი: 20%-მდე SiO2			0,0041250	0,1070000	1	0,295	11,4	0,5	0,295	11,4	0,5					

ადრც ხვა ანგარი შისას	მოედ. №	საამქ. №	წყაროს №	წყაროს დასახელება	ვარი- ანტი	ტიპი	წყაროს სიმაღლე (მ)	დიამეტრი (მ)	აირ- ჰაეროვანი ნარევის მოცულ. (მ3/წმ)	აირ- ჰაეროვანი ნარევის წიქპარე (მ/წმ)	აირ- ჰაეროვანი ნარევის ტემპერატ. (°C)	რელიე ფის კოეფ.	კოორდ. X1 ღერძი (მ)	კოორდ. Y1 ღერძი (მ)	კოორდ. X2 ღერძი (მ)	კოორდ. Y2 ღერძი (მ)	წყაროს სიგანე (მ)
%	0	0	16	გრანულატორში ჩაყრა	1	3	2,0	-	-	-	-	1,0	-78,0	24,0	-74,0	24,0	4,00
ნივთ. კოდი	ნივთიერება			გაფრქვევა (გ/წმ)	გაფრქვევა (ტ/წლ)	F	ზაფხ.: Cm/ზდკ	Xm	Um	ზამთ.: Cm/ზდკ	Xm	Um					
0266	კალიუმის ქლორიდი			0,0002000	0,0050000	1	0,024	11,4	0,5	0,024	11,4	0,5					
0305	ამონიუმის ნიტრატი NH4NO3			0,0006500	0,0170000	1	0,008	11,4	0,5	0,008	11,4	0,5					
0503	დიფოსფორპენტაოქსიდი			0,0005700	0,0150000	1	0,136	11,4	0,5	0,136	11,4	0,5					
2909	არაორგანული მტვერი: 20%-მდე SiO2			0,0056700	0,1470000	1	0,405	11,4	0,5	0,405	11,4	0,5					
%	0	0	17	ლენტური ტრანსპორტიორი	1	3	2,0	-	-	-	-	1,0	-83,0	2,0	-77,0	2,0	0,50
ნივთ. კოდი	ნივთიერება			გაფრქვევა (გ/წმ)	გაფრქვევა (ტ/წლ)	F	ზაფხ.: Cm/ზდკ	Xm	Um	ზამთ.: Cm/ზდკ	Xm	Um					
0266	კალიუმის ქლორიდი			0,0011250	0,0290000	1	0,134	11,4	0,5	0,134	11,4	0,5					
0305	ამონიუმის ნიტრატი NH4NO3			0,0011250	0,0290000	1	0,013	11,4	0,5	0,013	11,4	0,5					
0503	დიფოსფორპენტაოქსიდი			0,0011250	0,0290000	1	0,268	11,4	0,5	0,268	11,4	0,5					
2909	არაორგანული მტვერი: 20%-მდე SiO2			0,0041250	0,1070000	1	0,295	11,4	0,5	0,295	11,4	0,5					
%	0	0	18	საშრობი დოლი და გამაციებელი	1	1	16,0	0,80	8,333	16,57798	120	1,0	-80,0	35,0	-80,0	35,0	0,00
ნივთ. კოდი	ნივთიერება			გაფრქვევა (გ/წმ)	გაფრქვევა (ტ/წლ)	F	ზაფხ.: Cm/ზდკ	Xm	Um	ზამთ.: Cm/ზდკ	Xm	Um					
0266	კალიუმის ქლორიდი			0,0250000	0,6480000	1	0,004	273,9	3,2	0,004	276,9	3,4					
0301	აზოტის ორჟანგი			0,1200000	3,1100000	1	0,030	273,9	3,2	0,029	276,9	3,4					
0305	ამონიუმის ნიტრატი NH4NO3			0,0250000	0,6480000	1	0,000	273,9	3,2	0,000	276,9	3,4					
0337	ნახშირბადის ოქსიდი			0,2966700	7,6900000	1	0,003	273,9	3,2	0,003	276,9	3,4					
0503	დიფოსფორპენტაოქსიდი			0,0250000	0,6480000	1	0,008	273,9	3,2	0,008	276,9	3,4					
2909	არაორგანული მტვერი: 20%-მდე SiO2			0,0916700	2,3760000	1	0,009	273,9	3,2	0,009	276,9	3,4					
%	0	0	19	გაცრა და ბუნკერში ჩაყრა	1	3	2,0	-	-	-	-	1,0	-76,0	-13,0	-72,0	-13,0	4,00
ნივთ. კოდი	ნივთიერება			გაფრქვევა (გ/წმ)	გაფრქვევა (ტ/წლ)	F	ზაფხ.: Cm/ზდკ	Xm	Um	ზამთ.: Cm/ზდკ	Xm	Um					
0266	კალიუმის ქლორიდი			0,0196000	0,5080000	1	2,333	11,4	0,5	2,333	11,4	0,5					
0305	ამონიუმის ნიტრატი NH4NO3			0,0196000	0,5080000	1	0,233	11,4	0,5	0,233	11,4	0,5					
0503	დიფოსფორპენტაოქსიდი			0,0196000	0,5080000	1	4,667	11,4	0,5	4,667	11,4	0,5					
2909	არაორგანული მტვერი: 20%-მდე SiO2			0,0718690	1,8630000	1	5,134	11,4	0,5	5,134	11,4	0,5					
%	0	0	20	ლენტური ტრანსპორტიორი	1	3	2,0	-	-	-	-	1,0	-75,0	4,0	-69,0	4,0	0,50
ნივთ. კოდი	ნივთიერება			გაფრქვევა (გ/წმ)	გაფრქვევა (ტ/წლ)	F	ზაფხ.: Cm/ზდკ	Xm	Um	ზამთ.: Cm/ზდკ	Xm	Um					
0266	კალიუმის ქლორიდი			0,0011250	0,0290000	1	0,134	11,4	0,5	0,134	11,4	0,5					
0305	ამონიუმის ნიტრატი NH4NO3			0,0011250	0,0290000	1	0,013	11,4	0,5	0,013	11,4	0,5					
0503	დიფოსფორპენტაოქსიდი			0,0011250	0,0290000	1	0,268	11,4	0,5	0,268	11,4	0,5					
2909	არაორგანული მტვერი: 20%-მდე SiO2			0,0041250	0,1070000	1	0,295	11,4	0,5	0,295	11,4	0,5					

ადრიგ ხვა ანგარი შისას	მოედ. №	საამქ. №	წყაროს №	წყაროს დასახელება	ვარი- ანტი	ტიპი	წყაროს სიმაღლე (მ)	დიამეტრი (მ)	აირ- ჰაეროვანი ნარევის მოცულ. (მ3/წმ)	აირ- ჰაეროვანი ნარევის წიქარე (მ/წმ)	აირ- ჰაეროვანი ნარევის ტემპერატ. (°C)	რელიე ფის კოეფ.	კოორდ. X1 ღერძი (მ)	კოორდ. Y1 ღერძი (მ)	კოორდ. X2 ღერძი (მ)	კოორდ. Y2 ღერძი (მ)	წყაროს სიგანე (მ)
%	0	0	21	მზა პროდუქციის ბუნკერი	1	3	2,0	-	-	-	-	1,0	-61,0	-20,0	-57,0	-20,0	4,00
ნივთ. კოდი			ნივთიერება		გაფრქვევა (გ/წმ)		გაფრქვევა (ტ/წლ)		F	ზაფხ.: Cm/ზდკ	Xm	Um	ზამთ.: Cm/ზდკ	Xm	Um		
0266			კალიუმის ქლორიდი		0,0002000		0,0050000		1	0,024	11,4	0,5	0,024	11,4	0,5		
0305			ამონიუმის ნიტრატი NH4NO3		0,0006500		0,0170000		1	0,008	11,4	0,5	0,008	11,4	0,5		
0503			დიფოსფორპენტაოქსიდი		0,0005700		0,0150000		1	0,136	11,4	0,5	0,136	11,4	0,5		
2909			არაორგანული მტვერი: 20%-მდე SiO2		0,0056700		0,1470000		1	0,405	11,4	0,5	0,405	11,4	0,5		
%	0	0	22	მზა პროდუქციის დაფასოვება ტომრებში	1	3	2,0	-	-	-	-	1,0	-60,0	-22,0	-58,0	-22,0	2,00
ნივთ. კოდი			ნივთიერება		გაფრქვევა (გ/წმ)		გაფრქვევა (ტ/წლ)		F	ზაფხ.: Cm/ზდკ	Xm	Um	ზამთ.: Cm/ზდკ	Xm	Um		
0266			კალიუმის ქლორიდი		0,0160000		0,4150000		1	1,905	11,4	0,5	1,905	11,4	0,5		
0305			ამონიუმის ნიტრატი NH4NO3		0,0160000		0,4150000		1	0,190	11,4	0,5	0,190	11,4	0,5		
0503			დიფოსფორპენტაოქსიდი		0,0160000		0,4150000		1	3,810	11,4	0,5	3,810	11,4	0,5		
2909			არაორგანული მტვერი: 20%-მდე SiO2		0,0586700		1,5210000		1	4,191	11,4	0,5	4,191	11,4	0,5		

ემისიები წყაროებიდან ნივთიერების მიხედვით

აღრიცხვა:

"%" - წყარო გათვალისწინებულია ფონის გამორიცხვით;
 "+ - წყარო გათვალისწინებულია ფონის გამორიცხვის გარეშე;
 "- - წყარო არ არის გათვალისწინებული და მისი წვლილი არაა 3 - არაორგანიზებული;

შეტანილი ფონში.

ნიშნულების არარსებობის შემტხვევაში წყარო არ ითვლება.

წყაროთა ტიპები:

1 - წერტილოვანი;
 2 - წრფივი;

4 - წერტილოვანი წყაროების ერთობლიობა, გაერთიანებული ერთ

სიბრტყულად გათვლისთვის;

(-) ნიშნით აღნიშნული ან აღუნიშნავი () წყაროები საერთო ჯამში 5 - არაორგანიზებული, დროში ცვლადი გაფრქვევის სიმძლავრით; გათვალისწინებული არ არის

6 - წერტილოვანი, ქოლგისებური ან ჰორიზონტალური გაფრქვევით;

7 - ქოლგისებური ან ჰორიზონტალური გაფრქვევის წერტილოვანი წყაროების ერთობლიობა;

8 - ავტომაგისტრალი.

ნივთიერება: 0266 კალიუმის ქლორიდი

№ მოედ.	№ საამქ.	№ წყაროს	ტიპი	აღრიცხვა	გაფრქვევა (გ/წმ)	F	ზაფხ.			ზამთ.		
							Cm/ზღვ	Xm	Um (მ/წმ)	Cm/ზღვ	Xm	Um (მ/წმ)
0	0	12	3	%	0,0002000	1	0,0092	17,10	0,5000	0,0092	17,10	0,5000
0	0	13	3	%	0,0011250	1	0,0520	17,10	0,5000	0,0520	17,10	0,5000
0	0	14	3	%	0,0002000	1	0,0238	11,40	0,5000	0,0238	11,40	0,5000
0	0	15	3	%	0,0011250	1	0,1339	11,40	0,5000	0,1339	11,40	0,5000
0	0	16	3	%	0,0002000	1	0,0238	11,40	0,5000	0,0238	11,40	0,5000
0	0	17	3	%	0,0011250	1	0,1339	11,40	0,5000	0,1339	11,40	0,5000
0	0	18	1	%	0,0250000	1	0,0042	273,93	3,2472	0,0041	276,85	3,4028
0	0	19	3	%	0,0196000	1	2,3335	11,40	0,5000	2,3335	11,40	0,5000
0	0	20	3	%	0,0011250	1	0,1339	11,40	0,5000	0,1339	11,40	0,5000
0	0	21	3	%	0,0002000	1	0,0238	11,40	0,5000	0,0238	11,40	0,5000
0	0	22	3	%	0,0160000	1	1,9049	11,40	0,5000	1,9049	11,40	0,5000
სულ:					0,0659000		4,7770			4,7769		

ნივთიერება: 0301 აზოტის ორჟანგი

№ მოედ.	№ საამქ.	№ წყაროს	ტიპი	აღრიცხვა	გაფრქვევა (გ/წმ)	F	ზაფხ.			ზამთ.		
							Cm/ზღვ	Xm	Um (მ/წმ)	Cm/ზღვ	Xm	Um (მ/წმ)
0	0	1	1	%	0,6180600	1	0,0262	562,98	2,4855	0,0254	571,71	2,5960
0	0	18	1	%	0,1200000	1	0,0302	273,93	3,2472	0,0295	276,85	3,4028
სულ:					0,7380600		0,0564			0,0549		

ნივთიერება: 0305 ამონიუმის ნიტრატო NH4NO3

№ მოედ.	№ საამქ.	№ წყაროს	ტიპი	აღრიცხვა	გაფრქვევა (გ/წმ)	F	ზაფხ.			ზამთ.		
							Cm/ზდვ	Xm	Um (მ/წმ)	Cm/ზდვ	Xm	Um (მ/წმ)
0	0	12	3	%	0,0006500	1	0,0030	17,10	0,5000	0,0030	17,10	0,5000
0	0	13	3	%	0,0011250	1	0,0052	17,10	0,5000	0,0052	17,10	0,5000
0	0	14	3	%	0,0006500	1	0,0077	11,40	0,5000	0,0077	11,40	0,5000
0	0	15	3	%	0,0011250	1	0,0134	11,40	0,5000	0,0134	11,40	0,5000
0	0	16	3	%	0,0006500	1	0,0077	11,40	0,5000	0,0077	11,40	0,5000
0	0	17	3	%	0,0011250	1	0,0134	11,40	0,5000	0,0134	11,40	0,5000
0	0	18	1	%	0,0250000	1	0,0004	273,93	3,2472	0,0004	276,85	3,4028
0	0	19	3	%	0,0196000	1	0,2333	11,40	0,5000	0,2333	11,40	0,5000
0	0	20	3	%	0,0011250	1	0,0134	11,40	0,5000	0,0134	11,40	0,5000
0	0	21	3	%	0,0006500	1	0,0077	11,40	0,5000	0,0077	11,40	0,5000
0	0	22	3	%	0,0160000	1	0,1905	11,40	0,5000	0,1905	11,40	0,5000
სულ:					0,0677000		0,4959			0,4958		

ნივთიერება: 0328 ჭკარტლი

№ მოედ.	№ საამქ.	№ წყაროს	ტიპი	აღრიცხვა	გაფრქვევა (გ/წმ)	F	ზაფხ.			ზამთ.		
							Cm/ზდვ	Xm	Um (მ/წმ)	Cm/ზდვ	Xm	Um (მ/წმ)
0	0	1	1	%	0,0989600	1	0,0056	562,98	2,4855	0,0054	571,71	2,5960
სულ:					0,0989600		0,0056			0,0054		

ნივთიერება: 0330 გოგირდის ორჟანგი

№ მოედ.	№ საამქ.	№ წყაროს	ტიპი	აღრიცხვა	გაფრქვევა (გ/წმ)	F	ზაფხ.			ზამთ.		
							Cm/ზდვ	Xm	Um (მ/წმ)	Cm/ზდვ	Xm	Um (მ/წმ)
0	0	1	1	%	6,2500000	1	0,1513	562,98	2,4855	0,1468	571,71	2,5960
სულ:					6,2500000		0,1513			0,1468		

ნივთიერება: 0337 ნახშირბადის ოქსიდი

№ მოედ.	№ საამქ.	№ წყაროს	ტიპი	აღრიცხვა	გაფრქვევა (გ/წმ)	F	ზაფხ.			ზამთ.		
							Cm/ზდვ	Xm	Um (მ/წმ)	Cm/ზდვ	Xm	Um (მ/წმ)
0	0	1	1	%	4,0625000	1	0,0069	562,98	2,4855	0,0067	571,71	2,5960
0	0	18	1	%	0,2966700	1	0,0030	273,93	3,2472	0,0029	276,85	3,4028
სულ:					4,3591700		0,0099			0,0096		

ნივთიერება: 0503 დიფოსფორპენტაოქსიდი

№ მოედ.	№ საამქ.	№ წყარ ოს	ტიპი	ალრი ცხვა	გაფრქვევა (გ/წმ)	F	ზაფხ.			ზამთ.		
							Cm/ზღვ	Xm	Um (მ/წმ)	Cm/ზღვ	Xm	Um (მ/წმ)
0	0	12	3	%	0,0005700	1	0,0527	17,10	0,5000	0,0527	17,10	0,5000
0	0	13	3	%	0,0011250	1	0,1040	17,10	0,5000	0,1040	17,10	0,5000
0	0	14	3	%	0,0005700	1	0,1357	11,40	0,5000	0,1357	11,40	0,5000
0	0	15	3	%	0,0011250	1	0,2679	11,40	0,5000	0,2679	11,40	0,5000
0	0	16	3	%	0,0005700	1	0,1357	11,40	0,5000	0,1357	11,40	0,5000
0	0	17	3	%	0,0011250	1	0,2679	11,40	0,5000	0,2679	11,40	0,5000
0	0	18	1	%	0,0250000	1	0,0084	273,93	3,2472	0,0082	276,85	3,4028
0	0	19	3	%	0,0196000	1	4,6670	11,40	0,5000	4,6670	11,40	0,5000
0	0	20	3	%	0,0011250	1	0,2679	11,40	0,5000	0,2679	11,40	0,5000
0	0	21	3	%	0,0005700	1	0,1357	11,40	0,5000	0,1357	11,40	0,5000
0	0	22	3	%	0,0160000	1	3,8098	11,40	0,5000	3,8098	11,40	0,5000
სულ:					0,0673800		9,8526			9,8524		

ნივთიერება: 2909 არაორგანული მტვერი: 20%-მდე SiO2

№ მოედ.	№ საამქ.	№ წყარ ოს	ტიპი	ალრი ცხვა	გაფრქვევა (გ/წმ)	F	ზაფხ.			ზამთ.		
							Cm/ზღვ	Xm	Um (მ/წმ)	Cm/ზღვ	Xm	Um (მ/წმ)
0	0	1	1	%	0,2430600	1	0,0041	562,98	2,4855	0,0040	571,71	2,5960
0	0	2	3	%	0,0114080	1	0,3164	17,10	0,5000	0,3164	17,10	0,5000
0	0	3	3	%	0,0010400	1	0,0288	17,10	0,5000	0,0288	17,10	0,5000
0	0	4	3	%	0,0124000	1	0,3439	17,10	0,5000	0,3439	17,10	0,5000
0	0	5	3	%	0,0068300	1	0,1894	17,10	0,5000	0,1894	17,10	0,5000
0	0	6	3	%	0,0068300	1	0,1894	17,10	0,5000	0,1894	17,10	0,5000
0	0	7	3	%	0,0094500	1	0,2621	17,10	0,5000	0,2621	17,10	0,5000
0	0	8	3	%	0,0027300	1	0,0757	17,10	0,5000	0,0757	17,10	0,5000
0	0	9	1	%	0,0316000	1	0,0055	196,55	1,0776	0,0038	234,80	1,5728
0	0	10	3	%	0,0027300	1	0,0757	17,10	0,5000	0,0757	17,10	0,5000
0	0	11	3	%	0,0068300	1	0,1894	17,10	0,5000	0,1894	17,10	0,5000
0	0	12	3	%	0,0056700	1	0,1573	17,10	0,5000	0,1573	17,10	0,5000
0	0	13	3	%	0,0041250	1	0,1144	17,10	0,5000	0,1144	17,10	0,5000
0	0	14	3	%	0,0056700	1	0,4050	11,40	0,5000	0,4050	11,40	0,5000
0	0	15	3	%	0,0041250	1	0,2947	11,40	0,5000	0,2947	11,40	0,5000
0	0	16	3	%	0,0056700	1	0,4050	11,40	0,5000	0,4050	11,40	0,5000
0	0	17	3	%	0,0041250	1	0,2947	11,40	0,5000	0,2947	11,40	0,5000
0	0	18	1	%	0,0916700	1	0,0092	273,93	3,2472	0,0090	276,85	3,4028
0	0	19	3	%	0,0718690	1	5,1338	11,40	0,5000	5,1338	11,40	0,5000
0	0	20	3	%	0,0041250	1	0,2947	11,40	0,5000	0,2947	11,40	0,5000
0	0	21	3	%	0,0056700	1	0,4050	11,40	0,5000	0,4050	11,40	0,5000
0	0	22	3	%	0,0586700	1	4,1910	11,40	0,5000	4,1910	11,40	0,5000
სულ:					0,5962970		13,3853			13,3833		

გაანგარიშება შესრულდა ნივთიერებათა მიხედვით (ჯამური ზემოქმედების ჯგუფების მიხედვით)

კოდი	ნივთიერება	ზღვრულად დასაშვები კონცენტრაცია			*ზღვ-ს შესწორების კოეფიციენტი	ფონური კონცენტრ.	
		ტიპი	საცნობარო მნიშვნელობა	ანგარიშში გამოყენებ.		ალრიცხვა	ინტერპ.
0266	ვალუმიის ქლორიდი	მაქს. ერთ.	0,3000000	0,3000000	1	არა	არა
0301	აზოტის ორჟანგი	მაქს. ერთ.	0,2000000	0,2000000	1	კი	კი
0305	ამონიუმის ნიტრატი NH4NO3	ზღვ საშ. დ/ლ * 10	0,3000000	3,0000000	1	არა	არა
0328	ჭვარტლი	მაქს. ერთ.	0,1500000	0,1500000	1	არა	არა
0330	გოგირდის დიოქსიდი	მაქს. ერთ.	0,3500000	0,3500000	1	კი	კი
0337	ნახშირბადის ოქსიდი	მაქს. ერთ.	5,0000000	5,0000000	1	კი	კი
0503	დიფოსფორპენტაოქსიდი	მაქს. ერთ.	0,1500000	0,1500000	1	არა	არა
2909	არაორგანული მტვერი: 20%-მდე SiO2	მაქს. ერთ.	0,5000000	0,5000000	1	კი	კი

*გამოიყენება განსაკუთრებული ნორმატიული მოთხოვნების გამოყენების საჭიროების შემთხვევაში. პარამეტრის "შესწორების კოეფიციენტი/საორ. უსაფრ. ზემოქ. დონე", მნიშვნელობის ცვლილების შემთხვევაში, რომელის სტანდარტული მნიშვნელობა 1-ია, მაქსიმალური კონცენტრაციის გაანგარიშებული სიდიდეები შედარებული უნდა იქნას არა კოეფიციენტის მნიშვნელობას, არამედ 1-ს.

ფონური კონცენტრაციების გაზომვის პუნქტი

პუნქტის №	დასახელება	პუნქტის კოორდინატები	
		X	Y
1	ახალი პუნქტი	0	0

ნივთ. კოდი	ნივთიერება	ფონური კონცენტრაციები				
		შტილი	ჩრდილ.	აღმოსავ.	სამხრეთი	დასავლეთი
0301	აზოტის ორჟანგი	0,03	0,03	0,03	0,03	0,03
0330	გოგირდის ორჟანგი	0,05	0,05	0,05	0,05	0,05
0337	ნახშირბადის ოქსიდი	1,5	1,5	1,5	1,5	1,5
2909	არაორგანული მტვერი: 20%-მდე SiO2	0,2	0,2	0,2	0,2	0,2

საანგარიშო მეტეოპარამეტრების გადარჩევა ავტომატური გადარჩევა

ქარის სიჩქარეთა გადარჩევა სრულდება ავტომატურად

ქარის მიმართულება

სექტორის დასაწისი	სექტორის დასასრული	ქარის გადარჩევის ბიჯი
0	360	1

საანგარიშო არეალი
საანგარიშო მოედნები

№	ტიპი	მოედნის სრული აღწერა				სიგანე (მ)	ბიჯი (მ)		სიმაღლ. (მ)	კომენტარი
		შუა წერტილის კოორდინატები, I მხარე (მ)		შუა წერტილის კოორდინატები, II მხარე (მ)			X	Y		
		X	Y	X	Y		X	Y		
1	მოცემული	-500	0	500	0	1000	100	100	0	

საანგარიშო წერტილები

№	წერტილის კოორდინატები (მ)		სიმაღლ. (მ)	წერტილ. ტიპი	კომენტარი
	X	Y			
1	0,00	500,00		2 მომხმარებლის წერტილი	
2	0,00	-500,00		2 მომხმარებლის წერტილი	
3	500,00	0,00		2 მომხმარებლის წერტილი	
4	-500,00	0,00		2 მომხმარებლის წერტილი	

ნივთიერებები, რომელთა ანგარიშზე არამიზანშეწონილია ანგარიშის მიზანშეწონილობის კრიტერიუმები E3=0,01

კოდი	დასახელება	ჯამი Cm/ზღვ
0328	ქვარტლი	0,0055909

გაანგარიშების შედეგები და წილები ნივთიერებათა მიხედვით (საანგარიშო წერტილები)

წერტილთა ტიპები:

- 0 - მომხმარებლის საანგარიშო წერტილი
- 1 - წერტილი დაცვის ზონის საზღვარზე
- 2 - წერტილი საწარმო ზონის საზღვარზე
- 3 - წერტილი სანიტარულ-დაცვითი ზონის საზღვარზე
- 4 - წერტილი დასახლებული ზონის საზღვარზე
- 5 - წერტილი შენობის საზღვარზე

ნივთიერება: 0266 კალიუმის ქლორიდი

№	კოორდ X(მ)	კოორდ Y(მ)	სიმაღლ. (მ)	კონცენტრ. (ზღვკ-ს წილი)	ქარის მიმართ.	ქარის სიჩქ.	ფონი (ზღვკ-ს წილი)	ფონი გამორიცხვამდე	წერტილ. ტიპი
4	-500	0	2	0,09	92	12,90	0,000	0,000	0
2	0	-500	2	0,08	352	12,90	0,000	0,000	0
1	0	500	2	0,07	188	12,90	0,000	0,000	0
3	500	0	2	0,06	269	12,90	0,000	0,000	0

ნივთიერება: 0301 აზოტის ორჟანგი

№	კოორდ X(მ)	კოორდ Y(მ)	სიმაღლ. (მ)	კონცენტრ. (ზღვკ-ს წილი)	ქარის მიმართ.	ქარის სიჩქ.	ფონი (ზღვკ-ს წილი)	ფონი გამორიცხვამდე	წერტილ. ტიპი
4	-500	0	2	0,18	88	3,29	0,131	0,150	0
3	500	0	2	0,18	272	3,29	0,132	0,150	0
2	0	-500	2	0,17	356	2,50	0,134	0,150	0
1	0	500	2	0,17	184	2,50	0,134	0,150	0

ნივთიერება: 0305 ამონიუმის ნიტრატი NH₄NO₃

№	კოორდ X(მ)	კოორდ Y(მ)	სიმაღლ. (მ)	კონცენტრ. (ზღვ-ს წილი)	ქარის მიმართ.	ქარის სიჩქ.	ფონი (ზღვ-ს წილი)	ფონი გამორიცხვამდე	წერტილ. ტიპი
4	-500	0	2	9,8e-3	92	12,90	0,000	0,000	0
2	0	-500	2	8,4e-3	352	12,90	0,000	0,000	0
1	0	500	2	7,7e-3	188	12,90	0,000	0,000	0
3	500	0	2	6,6e-3	269	12,90	0,000	0,000	0

ნივთიერება: 0330 გოგირდის ორჟანგი

№	კოორდ X(მ)	კოორდ Y(მ)	სიმაღლ. (მ)	კონცენტრ. (ზღვ-ს წილი)	ქარის მიმართ.	ქარის სიჩქ.	ფონი (ზღვ-ს წილი)	ფონი გამორიცხვამდე	წერტილ. ტიპი
1	0	500	2	0,23	180	2,49	0,083	0,143	0
2	0	-500	2	0,23	0	2,49	0,083	0,143	0
3	500	0	2	0,23	270	2,49	0,083	0,143	0
4	-500	0	2	0,23	90	2,49	0,083	0,143	0

ნივთიერება: 0337 ნახშირბადის ოქსიდი

№	კოორდ X(მ)	კოორდ Y(მ)	სიმაღლ. (მ)	კონცენტრ. (ზღვ-ს წილი)	ქარის მიმართ.	ქარის სიჩქ.	ფონი (ზღვ-ს წილი)	ფონი გამორიცხვამდე	წერტილ. ტიპი
4	-500	0	2	0,31	89	2,50	0,296	0,300	0
3	500	0	2	0,31	271	2,50	0,297	0,300	0
2	0	-500	2	0,30	359	2,50	0,297	0,300	0
1	0	500	2	0,30	182	2,50	0,297	0,300	0

ნივთიერება: 0503 დიფოსფორპენტაოქსიდი

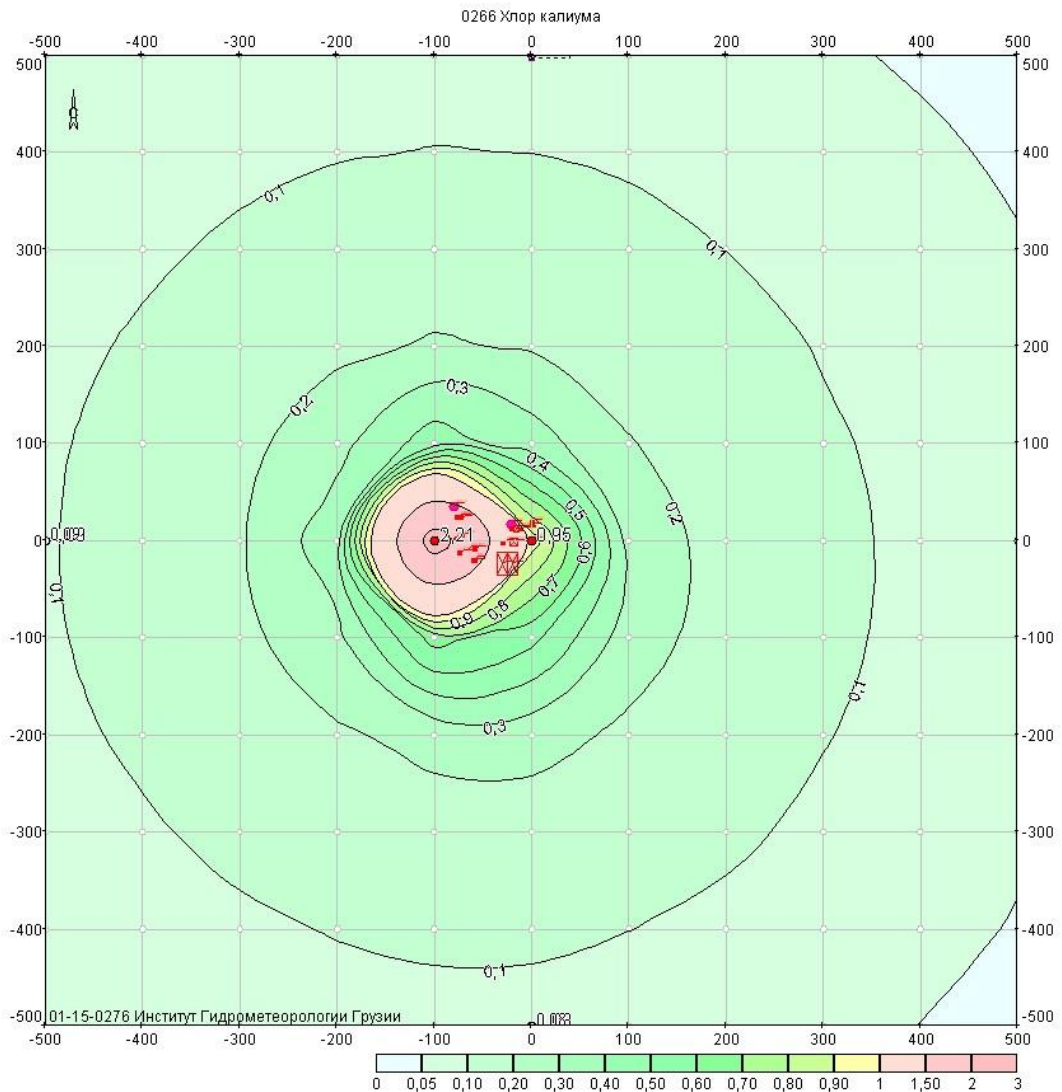
№	კოორდ X(მ)	კოორდ Y(მ)	სიმაღლ. (მ)	კონცენტრ. (ზღვ-ს წილი)	ქარის მიმართ.	ქარის სიჩქ.	ფონი (ზღვ-ს წილი)	ფონი გამორიცხვამდე	წერტილ. ტიპი
4	-500	0	2	0,20	92	12,90	0,000	0,000	0
2	0	-500	2	0,17	352	12,90	0,000	0,000	0
1	0	500	2	0,15	188	12,90	0,000	0,000	0
3	500	0	2	0,13	269	12,90	0,000	0,000	0

ნივთიერება: 2909 არაორგანული მტვერი: 20%-მდე SiO₂

№	კოორდ X(მ)	კოორდ Y(მ)	სიმაღლ. (მ)	კონცენტრ. (ზღვ-ს წილი)	ქარის მიმართ.	ქარის სიჩქ.	ფონი (ზღვ-ს წილი)	ფონი გამორიცხვამდე	წერტილ. ტიპი
4	-500	0	2	0,57	91	12,90	0,290	0,400	0
2	0	-500	2	0,54	353	12,90	0,308	0,400	0
1	0	500	2	0,53	187	12,90	0,313	0,400	0
3	500	0	2	0,52	269	12,90	0,320	0,400	0

განგარიშების შედეგები და წილები ნივთიერებათა მიხედვით
(საანგარიშო მოედნები)

ნივთიერება: 0266 კალიუმის ქლორიდი



მოედანი: 1

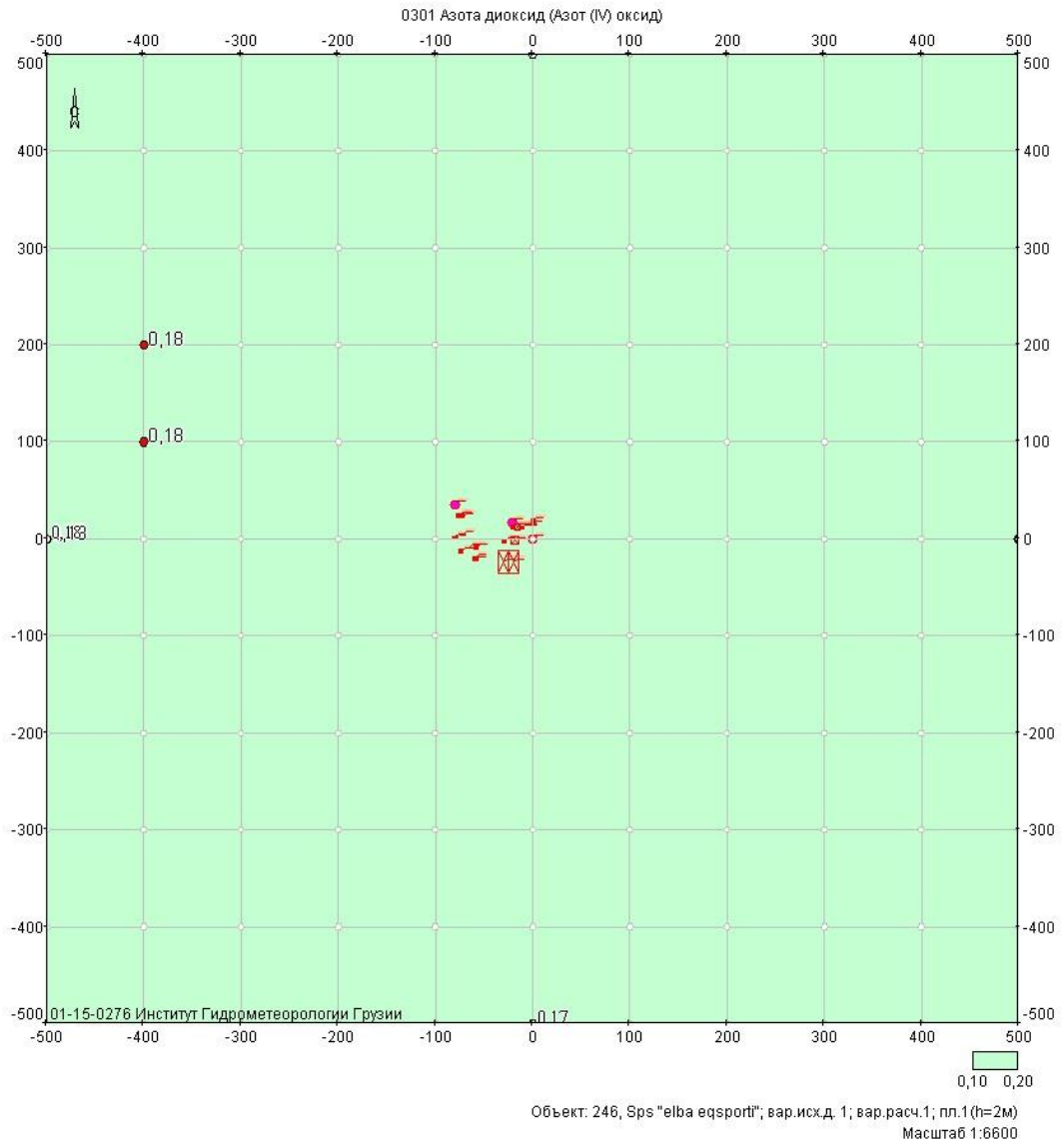
მაქსიმალური კონცენტრაციების ველი

კოორდ X(მ)	კოორდ Y(მ)	კონცენტრ. (ზღვ-ს წილი)	ქარის მიმართ.	ქარის სიჩქ.	ფონი (ზღვ-ს წილი)	ფონი გამორიცხვამდე
-500	-500	0,05	42	12,90	0,000	0,000
-500	-400	0,06	48	12,90	0,000	0,000
-500	-300	0,07	56	12,90	0,000	0,000
-500	-200	0,08	67	12,90	0,000	0,000
-500	-100	0,09	79	12,90	0,000	0,000
-500	0	0,09	92	12,90	0,000	0,000
-500	100	0,09	105	12,90	0,000	0,000
-500	200	0,08	116	12,90	0,000	0,000
-500	300	0,07	126	12,90	0,000	0,000
-500	400	0,06	134	12,90	0,000	0,000
-500	500	0,05	140	12,90	0,000	0,000
-400	-500	0,06	34	12,90	0,000	0,000
-400	-400	0,08	41	12,90	0,000	0,000
-400	-300	0,09	49	12,90	0,000	0,000
-400	-200	0,11	61	12,90	0,000	0,000

-400	-100	0,12	76	12,90	0,000	0,000
-400	0	0,13	93	12,90	0,000	0,000
-400	100	0,12	109	12,90	0,000	0,000
-400	200	0,11	123	12,90	0,000	0,000
-400	300	0,09	133	12,90	0,000	0,000
-400	400	0,07	141	12,90	0,000	0,000
-400	500	0,06	147	12,90	0,000	0,000
-300	-500	0,07	25	12,90	0,000	0,000
-300	-400	0,09	31	12,90	0,000	0,000
-300	-300	0,12	39	12,90	0,000	0,000
-300	-200	0,14	51	12,90	0,000	0,000
-300	-100	0,17	70	8,11	0,000	0,000
-300	0	0,19	94	8,11	0,000	0,000
-300	100	0,17	116	8,11	0,000	0,000
-300	200	0,14	133	12,90	0,000	0,000
-300	300	0,11	144	12,90	0,000	0,000
-300	400	0,09	151	12,90	0,000	0,000
-300	500	0,07	156	12,90	0,000	0,000
-200	-500	0,08	15	12,90	0,000	0,000
-200	-400	0,10	19	12,90	0,000	0,000
-200	-300	0,14	25	12,90	0,000	0,000
-200	-200	0,19	35	8,11	0,000	0,000
-200	-100	0,28	57	3,21	0,000	0,000
-200	0	0,36	96	2,02	0,000	0,000
-200	100	0,27	131	5,10	0,000	0,000
-200	200	0,18	148	8,11	0,000	0,000
-200	300	0,13	157	12,90	0,000	0,000
-200	400	0,10	162	12,90	0,000	0,000
-200	500	0,07	166	12,90	0,000	0,000
-100	-500	0,08	4	12,90	0,000	0,000
-100	-400	0,11	5	12,90	0,000	0,000
-100	-300	0,15	6	12,90	0,000	0,000
-100	-200	0,23	10	5,10	0,000	0,000
-100	-100	0,64	21	0,80	0,000	0,000
-100	0	2,21	117	0,80	0,000	0,000
-100	100	0,45	165	1,27	0,000	0,000
-100	200	0,21	172	8,11	0,000	0,000
-100	300	0,14	174	12,90	0,000	0,000
-100	400	0,10	176	12,90	0,000	0,000
-100	500	0,08	176	12,90	0,000	0,000
0	-500	0,08	352	12,90	0,000	0,000
0	-400	0,11	350	12,90	0,000	0,000
0	-300	0,15	347	12,90	0,000	0,000
0	-200	0,23	340	8,11	0,000	0,000
0	-100	0,53	322	1,27	0,000	0,000
0	0	0,95	255	0,80	0,000	0,000
0	100	0,35	211	1,27	0,000	0,000
0	200	0,19	198	8,11	0,000	0,000
0	300	0,14	192	12,90	0,000	0,000
0	400	0,10	189	12,90	0,000	0,000
0	500	0,07	188	12,90	0,000	0,000
100	-500	0,08	341	12,90	0,000	0,000
100	-400	0,10	337	12,90	0,000	0,000

100	-300	0,13	330	12,90	0,000	0,000
100	-200	0,18	318	8,11	0,000	0,000
100	-100	0,25	297	5,10	0,000	0,000
100	0	0,26	264	5,10	0,000	0,000
100	100	0,20	235	8,11	0,000	0,000
100	200	0,15	218	12,90	0,000	0,000
100	300	0,12	208	12,90	0,000	0,000
100	400	0,09	202	12,90	0,000	0,000
100	500	0,07	198	12,90	0,000	0,000
200	-500	0,07	331	12,90	0,000	0,000
200	-400	0,09	325	12,90	0,000	0,000
200	-300	0,11	317	12,90	0,000	0,000
200	-200	0,14	305	12,90	0,000	0,000
200	-100	0,16	288	12,90	0,000	0,000
200	0	0,16	267	12,90	0,000	0,000
200	100	0,15	247	12,90	0,000	0,000
200	200	0,12	231	12,90	0,000	0,000
200	300	0,10	220	12,90	0,000	0,000
200	400	0,08	213	12,90	0,000	0,000
200	500	0,06	208	12,90	0,000	0,000
300	-500	0,06	323	12,90	0,000	0,000
300	-400	0,07	316	12,90	0,000	0,000
300	-300	0,09	308	12,90	0,000	0,000
300	-200	0,10	297	12,90	0,000	0,000
300	-100	0,11	283	12,90	0,000	0,000
300	0	0,12	268	12,90	0,000	0,000
300	100	0,11	253	12,90	0,000	0,000
300	200	0,10	240	12,90	0,000	0,000
300	300	0,08	230	12,90	0,000	0,000
300	400	0,07	222	12,90	0,000	0,000
300	500	0,05	216	12,90	0,000	0,000
400	-500	0,05	316	12,90	0,000	0,000
400	-400	0,06	310	12,90	0,000	0,000
400	-300	0,07	301	12,90	0,000	0,000
400	-200	0,08	292	12,90	0,000	0,000
400	-100	0,08	280	12,90	0,000	0,000
400	0	0,09	268	12,90	0,000	0,000
400	100	0,08	256	12,90	0,000	0,000
400	200	0,07	245	12,90	0,000	0,000
400	300	0,06	236	12,90	0,000	0,000
400	400	0,05	229	12,90	0,000	0,000
400	500	0,05	222	12,90	0,000	0,000
500	-500	0,04	311	12,90	0,000	0,000
500	-400	0,05	304	12,90	0,000	0,000
500	-300	0,05	297	12,90	0,000	0,000
500	-200	0,06	288	12,90	0,000	0,000
500	-100	0,06	279	12,90	0,000	0,000
500	0	0,06	269	12,90	0,000	0,000
500	100	0,06	259	12,90	0,000	0,000
500	200	0,06	249	12,90	0,000	0,000
500	300	0,05	241	12,90	0,000	0,000
500	400	0,05	234	12,90	0,000	0,000
500	500	0,04	228	12,90	0,000	0,000

ნივთიერება: 0301 აზოტის ორჟანგი



მოედანი: 1

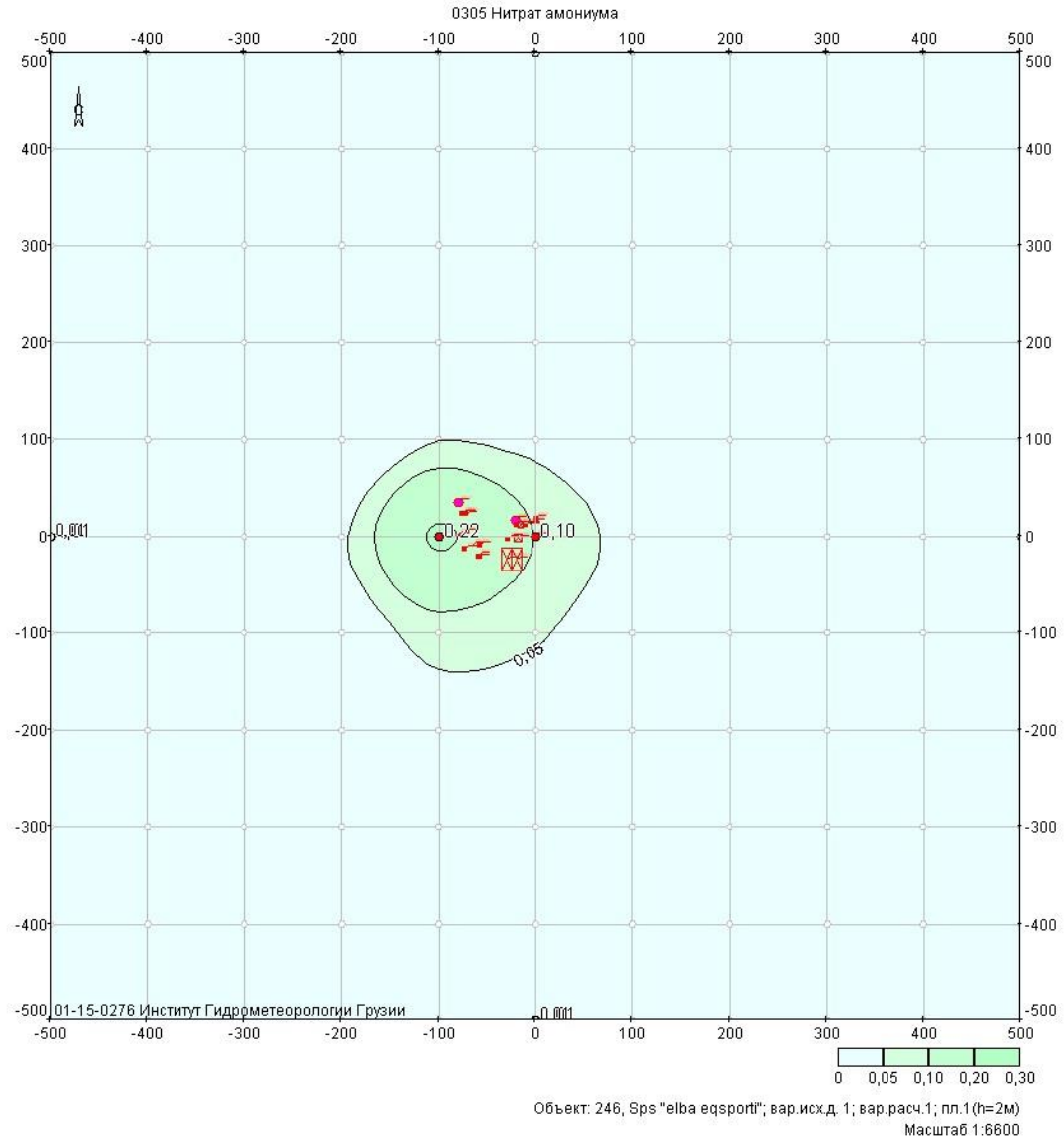
მაქსიმალური კონცენტრაციების ველი

კოორდ X(მ)	კოორდ Y(მ)	კონცენტრ. (ზღვ-ს წილი)	ქარის მიმართ.	ქარის სიჩქ.	ფონი (ზღვ-ს წილი)	ფონი გამორიცხვამდე
-500	-500	0,17	42	3,29	0,135	0,150
-500	-400	0,17	48	3,29	0,134	0,150
-500	-300	0,17	56	2,50	0,133	0,150
-500	-200	0,18	65	2,50	0,133	0,150
-500	-100	0,18	76	2,50	0,132	0,150
-500	0	0,18	88	3,29	0,131	0,150
-500	100	0,18	100	3,29	0,130	0,150
-500	200	0,18	112	3,29	0,130	0,150
-500	300	0,18	122	3,29	0,131	0,150
-500	400	0,18	130	3,29	0,131	0,150
-500	500	0,18	136	3,29	0,133	0,150
-400	-500	0,17	36	2,50	0,134	0,150
-400	-400	0,17	41	2,50	0,134	0,150
-400	-300	0,17	49	2,50	0,134	0,150
-400	-200	0,17	59	2,50	0,134	0,150

-400	-100	0,18	72	2,50	0,133	0,150
-400	0	0,18	87	2,50	0,131	0,150
-400	100	0,18	103	3,29	0,130	0,150
-400	200	0,18	117	3,29	0,130	0,150
-400	300	0,18	128	3,29	0,130	0,150
-400	400	0,18	137	3,29	0,131	0,150
-400	500	0,18	143	3,29	0,132	0,150
-300	-500	0,17	28	2,50	0,134	0,150
-300	-400	0,17	33	2,50	0,134	0,150
-300	-300	0,17	39	2,50	0,135	0,150
-300	-200	0,17	49	2,50	0,136	0,150
-300	-100	0,17	63	2,50	0,136	0,150
-300	0	0,17	85	2,50	0,134	0,150
-300	100	0,18	107	3,29	0,131	0,150
-300	200	0,18	126	3,29	0,130	0,150
-300	300	0,18	138	2,50	0,131	0,150
-300	400	0,18	146	2,50	0,131	0,150
-300	500	0,18	152	3,29	0,132	0,150
-200	-500	0,17	18	2,50	0,134	0,150
-200	-400	0,17	22	2,50	0,135	0,150
-200	-300	0,17	26	2,50	0,137	0,150
-200	-200	0,17	27	3,29	0,138	0,150
-200	-100	0,17	42	3,29	0,139	0,150
-200	0	0,16	74	3,29	0,142	0,150
-200	100	0,17	118	2,50	0,137	0,150
-200	200	0,17	141	2,50	0,135	0,150
-200	300	0,17	151	2,50	0,133	0,150
-200	400	0,18	157	2,50	0,133	0,150
-200	500	0,18	161	2,50	0,133	0,150
-100	-500	0,17	8	2,50	0,134	0,150
-100	-400	0,17	9	2,50	0,135	0,150
-100	-300	0,17	5	3,29	0,138	0,150
-100	-200	0,17	5	3,29	0,138	0,150
-100	-100	0,16	8	3,29	0,142	0,150
-100	0	0,15	90	2,50	0,148	0,150
-100	100	0,15	163	3,29	0,147	0,150
-100	200	0,17	173	3,29	0,140	0,150
-100	300	0,17	172	2,50	0,137	0,150
-100	400	0,17	171	2,50	0,134	0,150
-100	500	0,18	173	2,50	0,133	0,150
0	-500	0,17	356	2,50	0,134	0,150
0	-400	0,17	355	2,50	0,135	0,150
0	-300	0,17	351	2,50	0,137	0,150
0	-200	0,17	341	3,29	0,138	0,150
0	-100	0,16	329	3,29	0,141	0,150
0	0	0,16	294	3,29	0,145	0,150
0	100	0,16	231	3,29	0,144	0,150
0	200	0,17	206	3,29	0,139	0,150
0	300	0,17	196	3,29	0,138	0,150
0	400	0,17	186	2,50	0,135	0,150
0	500	0,17	184	2,50	0,134	0,150
100	-500	0,17	346	2,50	0,133	0,150
100	-400	0,17	342	2,50	0,134	0,150

100	-300	0,17	336	2,50	0,135	0,150
100	-200	0,17	324	3,29	0,137	0,150
100	-100	0,17	308	3,29	0,137	0,150
100	0	0,17	281	3,29	0,139	0,150
100	100	0,17	250	3,29	0,139	0,150
100	200	0,17	227	3,29	0,138	0,150
100	300	0,17	213	3,29	0,138	0,150
100	400	0,17	200	2,50	0,135	0,150
100	500	0,17	195	2,50	0,134	0,150
200	-500	0,18	336	2,50	0,133	0,150
200	-400	0,18	331	2,50	0,133	0,150
200	-300	0,18	323	2,50	0,133	0,150
200	-200	0,17	312	2,50	0,134	0,150
200	-100	0,17	296	3,29	0,134	0,150
200	0	0,17	276	3,29	0,135	0,150
200	100	0,17	256	3,29	0,137	0,150
200	200	0,17	238	3,29	0,138	0,150
200	300	0,17	221	2,50	0,136	0,150
200	400	0,17	211	2,50	0,135	0,150
200	500	0,17	206	2,50	0,134	0,150
300	-500	0,18	327	3,29	0,133	0,150
300	-400	0,18	321	2,50	0,132	0,150
300	-300	0,18	313	2,50	0,132	0,150
300	-200	0,18	303	2,50	0,132	0,150
300	-100	0,18	289	2,50	0,132	0,150
300	0	0,17	273	2,50	0,133	0,150
300	100	0,17	256	2,50	0,135	0,150
300	200	0,17	242	2,50	0,135	0,150
300	300	0,17	230	2,50	0,134	0,150
300	400	0,17	221	2,50	0,134	0,150
300	500	0,17	214	2,50	0,134	0,150
400	-500	0,18	320	3,29	0,133	0,150
400	-400	0,18	314	3,29	0,133	0,150
400	-300	0,18	306	3,29	0,132	0,150
400	-200	0,18	296	3,29	0,132	0,150
400	-100	0,18	285	2,50	0,132	0,150
400	0	0,18	272	2,50	0,132	0,150
400	100	0,18	259	2,50	0,133	0,150
400	200	0,18	247	2,50	0,133	0,150
400	300	0,17	236	2,50	0,134	0,150
400	400	0,17	228	2,50	0,134	0,150
400	500	0,17	222	3,29	0,135	0,150
500	-500	0,17	314	3,29	0,134	0,150
500	-400	0,18	308	3,29	0,133	0,150
500	-300	0,18	301	3,29	0,132	0,150
500	-200	0,18	292	3,29	0,132	0,150
500	-100	0,18	282	3,29	0,132	0,150
500	0	0,18	272	3,29	0,132	0,150
500	100	0,18	261	2,50	0,133	0,150
500	200	0,18	251	2,50	0,133	0,150
500	300	0,17	242	2,50	0,134	0,150
500	400	0,17	234	3,29	0,134	0,150
500	500	0,17	228	3,29	0,135	0,150

ნივთიერება: 0305 ამონიუმის ნიტრატი NH₄NO₃



მოდელი: 1

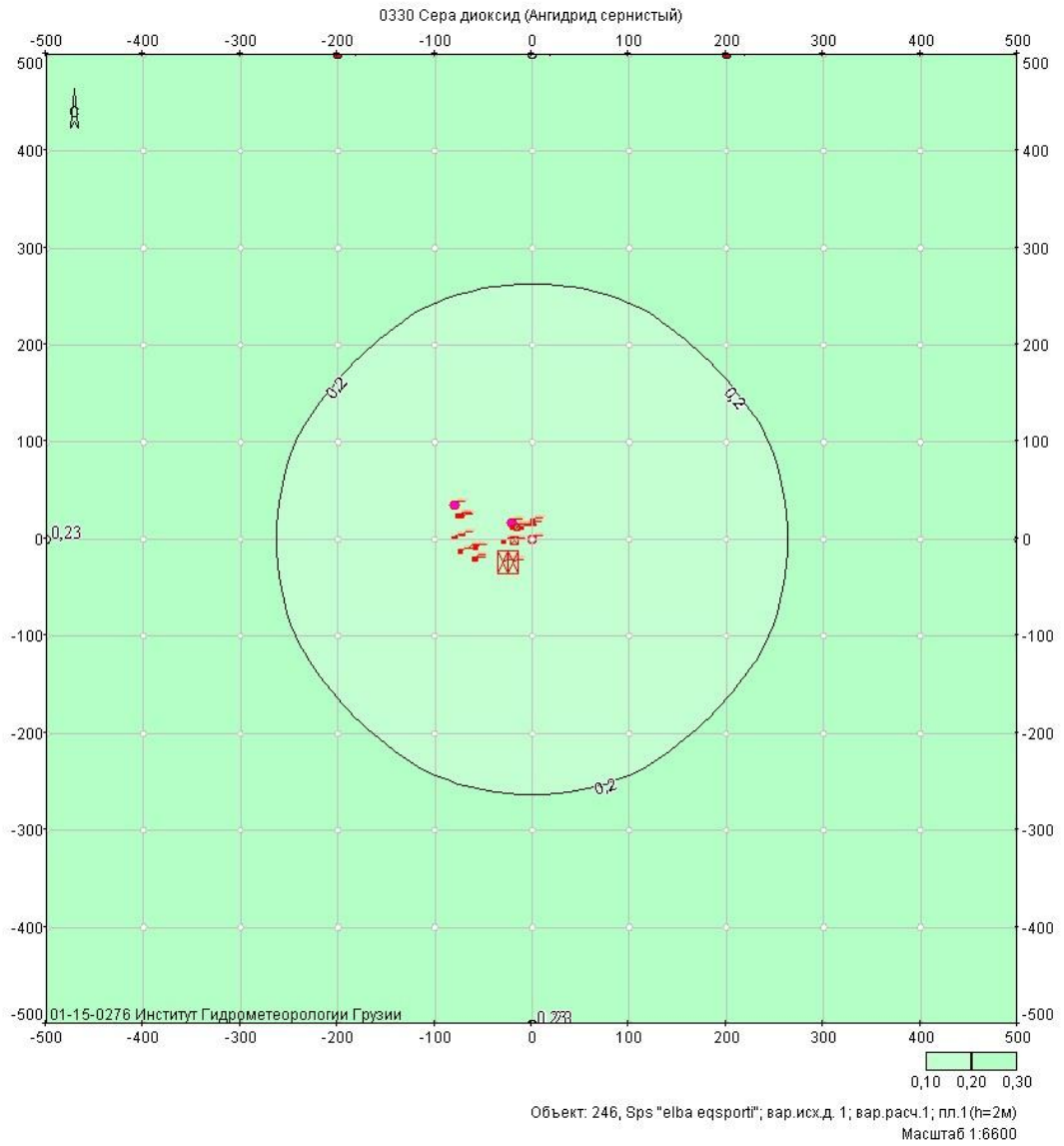
მაქსიმალური კონცენტრაციების ველი

კოორდ X(მ)	კოორდ Y(მ)	კონცენტრ. (ზღვ-ს წილი)	ქარის მიმართ.	ქარის სიჩქ.	ფონი (ზღვ-ს წილი)	ფონი გამორიცხვამდე
-500	-500	5,4e-3	42	12,90	0,000	0,000
-500	-400	6,4e-3	48	12,90	0,000	0,000
-500	-300	7,6e-3	56	12,90	0,000	0,000
-500	-200	8,7e-3	67	12,90	0,000	0,000
-500	-100	9,5e-3	79	12,90	0,000	0,000
-500	0	9,8e-3	92	12,90	0,000	0,000
-500	100	9,4e-3	105	12,90	0,000	0,000
-500	200	8,6e-3	116	12,90	0,000	0,000
-500	300	7,4e-3	126	12,90	0,000	0,000
-500	400	6,2e-3	134	12,90	0,000	0,000
-500	500	5,2e-3	140	12,90	0,000	0,000
-400	-500	6,3e-3	34	12,90	0,000	0,000
-400	-400	7,8e-3	41	12,90	0,000	0,000
-400	-300	9,6e-3	49	12,90	0,000	0,000
-400	-200	0,01	61	12,90	0,000	0,000

-400	-100	0,01	75	12,90	0,000	0,000
-400	0	0,01	92	12,90	0,000	0,000
-400	100	0,01	109	12,90	0,000	0,000
-400	200	0,01	123	12,90	0,000	0,000
-400	300	9,3e-3	133	12,90	0,000	0,000
-400	400	7,5e-3	141	12,90	0,000	0,000
-400	500	6,0e-3	147	12,90	0,000	0,000
-300	-500	7,2e-3	25	12,90	0,000	0,000
-300	-400	9,3e-3	31	12,90	0,000	0,000
-300	-300	0,01	39	12,90	0,000	0,000
-300	-200	0,01	51	12,90	0,000	0,000
-300	-100	0,02	70	8,11	0,000	0,000
-300	0	0,02	94	8,11	0,000	0,000
-300	100	0,02	116	8,11	0,000	0,000
-300	200	0,01	133	12,90	0,000	0,000
-300	300	0,01	143	12,90	0,000	0,000
-300	400	8,9e-3	151	12,90	0,000	0,000
-300	500	6,9e-3	156	12,90	0,000	0,000
-200	-500	8,0e-3	15	12,90	0,000	0,000
-200	-400	0,01	19	12,90	0,000	0,000
-200	-300	0,01	25	12,90	0,000	0,000
-200	-200	0,02	35	8,11	0,000	0,000
-200	-100	0,03	57	3,21	0,000	0,000
-200	0	0,04	96	2,02	0,000	0,000
-200	100	0,03	131	5,10	0,000	0,000
-200	200	0,02	148	8,11	0,000	0,000
-200	300	0,01	157	12,90	0,000	0,000
-200	400	0,01	162	12,90	0,000	0,000
-200	500	7,5e-3	166	12,90	0,000	0,000
-100	-500	8,5e-3	4	12,90	0,000	0,000
-100	-400	0,01	5	12,90	0,000	0,000
-100	-300	0,02	6	12,90	0,000	0,000
-100	-200	0,02	10	5,10	0,000	0,000
-100	-100	0,07	21	0,80	0,000	0,000
-100	0	0,22	117	0,80	0,000	0,000
-100	100	0,05	164	1,27	0,000	0,000
-100	200	0,02	172	8,11	0,000	0,000
-100	300	0,01	174	12,90	0,000	0,000
-100	400	0,01	176	12,90	0,000	0,000
-100	500	7,8e-3	176	12,90	0,000	0,000
0	-500	8,4e-3	352	12,90	0,000	0,000
0	-400	0,01	350	12,90	0,000	0,000
0	-300	0,02	347	12,90	0,000	0,000
0	-200	0,02	340	8,11	0,000	0,000
0	-100	0,05	322	1,27	0,000	0,000
0	0	0,10	256	0,80	0,000	0,000
0	100	0,04	211	1,27	0,000	0,000
0	200	0,02	198	8,11	0,000	0,000
0	300	0,01	192	12,90	0,000	0,000
0	400	0,01	189	12,90	0,000	0,000
0	500	7,7e-3	188	12,90	0,000	0,000
100	-500	7,9e-3	341	12,90	0,000	0,000
100	-400	0,01	337	12,90	0,000	0,000

100	-300	0,01	330	12,90	0,000	0,000
100	-200	0,02	318	8,11	0,000	0,000
100	-100	0,03	297	5,10	0,000	0,000
100	0	0,03	264	5,10	0,000	0,000
100	100	0,02	235	8,11	0,000	0,000
100	200	0,02	218	12,90	0,000	0,000
100	300	0,01	208	12,90	0,000	0,000
100	400	9,5e-3	202	12,90	0,000	0,000
100	500	7,2e-3	198	12,90	0,000	0,000
200	-500	7,0e-3	331	12,90	0,000	0,000
200	-400	9,0e-3	325	12,90	0,000	0,000
200	-300	0,01	317	12,90	0,000	0,000
200	-200	0,01	305	12,90	0,000	0,000
200	-100	0,02	288	12,90	0,000	0,000
200	0	0,02	267	12,90	0,000	0,000
200	100	0,01	247	12,90	0,000	0,000
200	200	0,01	231	12,90	0,000	0,000
200	300	0,01	221	12,90	0,000	0,000
200	400	8,2e-3	213	12,90	0,000	0,000
200	500	6,5e-3	208	12,90	0,000	0,000
300	-500	6,1e-3	323	12,90	0,000	0,000
300	-400	7,4e-3	316	12,90	0,000	0,000
300	-300	9,1e-3	308	12,90	0,000	0,000
300	-200	0,01	297	12,90	0,000	0,000
300	-100	0,01	283	12,90	0,000	0,000
300	0	0,01	268	12,90	0,000	0,000
300	100	0,01	253	12,90	0,000	0,000
300	200	9,9e-3	240	12,90	0,000	0,000
300	300	8,4e-3	230	12,90	0,000	0,000
300	400	6,9e-3	222	12,90	0,000	0,000
300	500	5,6e-3	216	12,90	0,000	0,000
400	-500	5,1e-3	316	12,90	0,000	0,000
400	-400	6,1e-3	310	12,90	0,000	0,000
400	-300	7,1e-3	302	12,90	0,000	0,000
400	-200	8,0e-3	292	12,90	0,000	0,000
400	-100	8,7e-3	280	12,90	0,000	0,000
400	0	8,8e-3	268	12,90	0,000	0,000
400	100	8,4e-3	256	12,90	0,000	0,000
400	200	7,6e-3	246	12,90	0,000	0,000
400	300	6,7e-3	236	12,90	0,000	0,000
400	400	5,7e-3	229	12,90	0,000	0,000
400	500	4,8e-3	222	12,90	0,000	0,000
500	-500	4,3e-3	311	12,90	0,000	0,000
500	-400	5,0e-3	304	12,90	0,000	0,000
500	-300	5,6e-3	297	12,90	0,000	0,000
500	-200	6,2e-3	288	12,90	0,000	0,000
500	-100	6,6e-3	279	12,90	0,000	0,000
500	0	6,6e-3	269	12,90	0,000	0,000
500	100	6,4e-3	259	12,90	0,000	0,000
500	200	6,0e-3	249	12,90	0,000	0,000
500	300	5,4e-3	241	12,90	0,000	0,000
500	400	4,7e-3	234	12,90	0,000	0,000
500	500	4,1e-3	228	12,90	0,000	0,000

ნივთიერება: 0330 გოგირდის ორჟანგი



მოედანი: 1

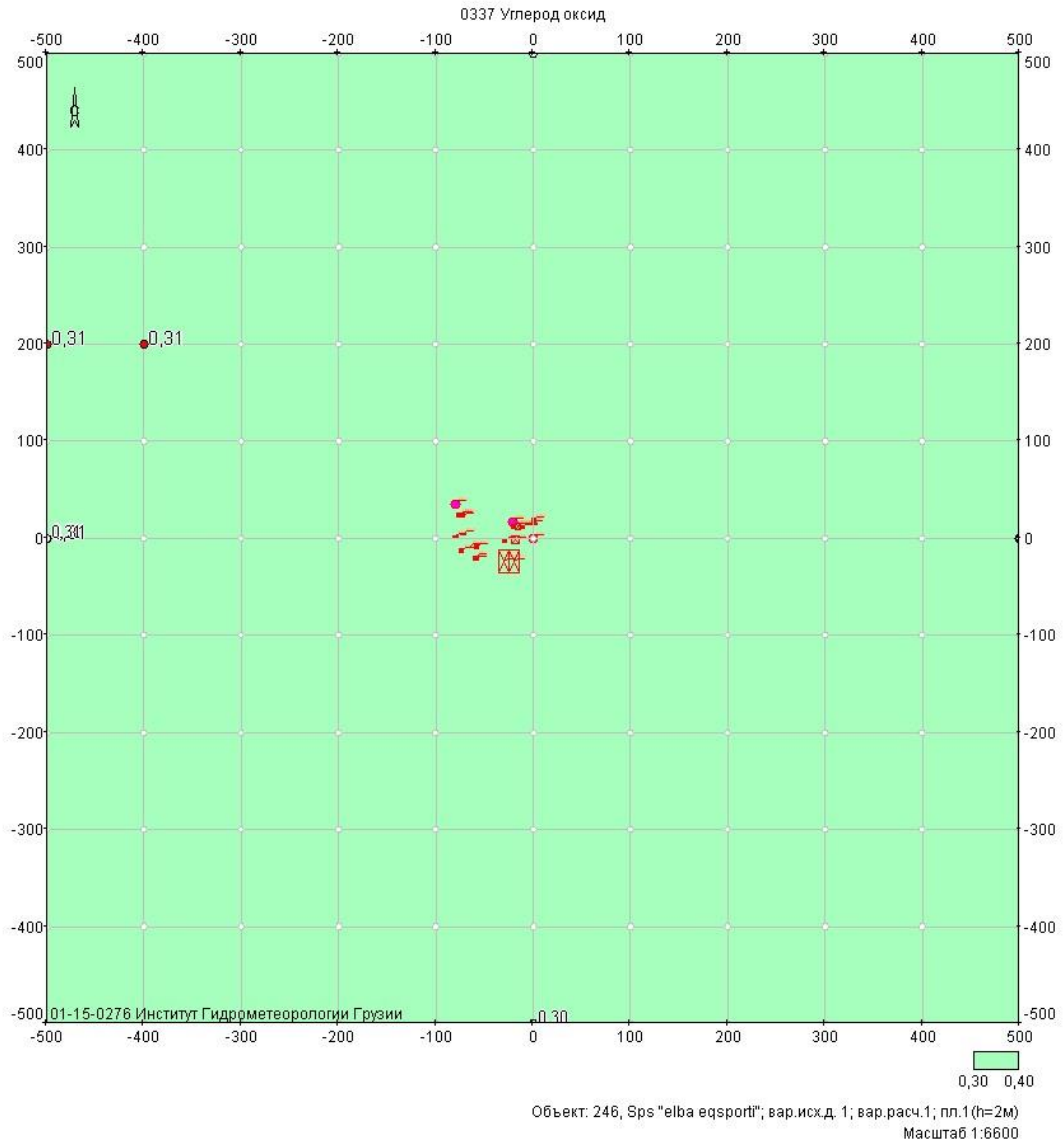
მაქსიმალური კონცენტრაციების ველი

კოორდ X(მ)	კოორდ Y(მ)	კონცენტრ. (ზდკ-ს წილი)	ქარის მიმართ.	ქარის სიჩქ.	ფონი (ზდკ-ს წილი)	ფონი გამორიცხვამდე
-500	-500	0,23	45	2,49	0,086	0,143
-500	-400	0,23	51	2,49	0,084	0,143
-500	-300	0,23	59	2,49	0,083	0,143
-500	-200	0,23	68	2,49	0,082	0,143
-500	-100	0,23	79	2,49	0,083	0,143
-500	0	0,23	90	2,49	0,083	0,143
-500	100	0,23	101	2,49	0,083	0,143
-500	200	0,23	112	2,49	0,082	0,143
-500	300	0,23	121	2,49	0,083	0,143
-500	400	0,23	129	2,49	0,084	0,143
-500	500	0,23	135	2,49	0,086	0,143
-400	-500	0,23	39	2,49	0,084	0,143
-400	-400	0,23	45	2,49	0,082	0,143
-400	-300	0,23	53	2,49	0,083	0,143
-400	-200	0,23	63	2,49	0,084	0,143

-400	-100	0,23	76	2,49	0,086	0,143
-400	0	0,23	90	2,49	0,087	0,143
-400	100	0,23	104	2,49	0,086	0,143
-400	200	0,23	117	2,49	0,084	0,143
-400	300	0,23	127	2,49	0,083	0,143
-400	400	0,23	135	2,49	0,082	0,143
-400	500	0,23	141	2,49	0,084	0,143
-300	-500	0,23	31	2,49	0,083	0,143
-300	-400	0,23	37	2,49	0,083	0,143
-300	-300	0,23	45	2,49	0,085	0,143
-300	-200	0,22	56	2,49	0,091	0,143
-300	-100	0,21	72	2,49	0,096	0,143
-300	0	0,21	90	2,49	0,098	0,143
-300	100	0,21	108	2,49	0,096	0,143
-300	200	0,22	124	2,49	0,091	0,143
-300	300	0,23	135	2,49	0,085	0,143
-300	400	0,23	143	2,49	0,083	0,143
-300	500	0,23	149	2,49	0,083	0,143
-200	-500	0,23	22	2,49	0,082	0,143
-200	-400	0,23	27	2,49	0,084	0,143
-200	-300	0,22	34	2,49	0,091	0,143
-200	-200	0,21	45	2,49	0,101	0,143
-200	-100	0,19	63	2,49	0,111	0,143
-200	0	0,18	90	2,49	0,116	0,143
-200	100	0,19	117	2,49	0,111	0,143
-200	200	0,21	135	2,49	0,101	0,143
-200	300	0,22	146	2,49	0,091	0,143
-200	400	0,23	153	2,49	0,084	0,143
-200	500	0,23	158	2,49	0,082	0,143
-100	-500	0,23	11	2,49	0,083	0,143
-100	-400	0,23	14	2,49	0,086	0,143
-100	-300	0,21	18	2,49	0,096	0,143
-100	-200	0,19	27	2,49	0,111	0,143
-100	-100	0,17	45	2,49	0,127	0,143
-100	0	0,16	90	2,49	0,134	0,143
-100	100	0,17	135	2,49	0,127	0,143
-100	200	0,19	153	2,49	0,111	0,143
-100	300	0,21	162	2,49	0,096	0,143
-100	400	0,23	166	2,49	0,086	0,143
-100	500	0,23	169	2,49	0,083	0,143
0	-500	0,23	0	2,49	0,083	0,143
0	-400	0,23	0	2,49	0,087	0,143
0	-300	0,21	0	2,49	0,098	0,143
0	-200	0,18	0	2,49	0,116	0,143
0	-100	0,16	0	2,49	0,134	0,143
0	0	0,14	-	-	0,143	0,143
0	100	0,16	180	2,49	0,134	0,143
0	200	0,18	180	2,49	0,116	0,143
0	300	0,21	180	2,49	0,098	0,143
0	400	0,23	180	2,49	0,087	0,143
0	500	0,23	180	2,49	0,083	0,143
100	-500	0,23	349	2,49	0,083	0,143
100	-400	0,23	346	2,49	0,086	0,143

100	-300	0,21	342	2,49	0,096	0,143
100	-200	0,19	333	2,49	0,111	0,143
100	-100	0,17	315	2,49	0,127	0,143
100	0	0,16	270	2,49	0,134	0,143
100	100	0,17	225	2,49	0,127	0,143
100	200	0,19	207	2,49	0,111	0,143
100	300	0,21	198	2,49	0,096	0,143
100	400	0,23	194	2,49	0,086	0,143
100	500	0,23	191	2,49	0,083	0,143
200	-500	0,23	338	2,49	0,082	0,143
200	-400	0,23	333	2,49	0,084	0,143
200	-300	0,22	326	2,49	0,091	0,143
200	-200	0,21	315	2,49	0,101	0,143
200	-100	0,19	297	2,49	0,111	0,143
200	0	0,18	270	2,49	0,116	0,143
200	100	0,19	243	2,49	0,111	0,143
200	200	0,21	225	2,49	0,101	0,143
200	300	0,22	214	2,49	0,091	0,143
200	400	0,23	207	2,49	0,084	0,143
200	500	0,23	202	2,49	0,082	0,143
300	-500	0,23	329	2,49	0,083	0,143
300	-400	0,23	323	2,49	0,083	0,143
300	-300	0,23	315	2,49	0,085	0,143
300	-200	0,22	304	2,49	0,091	0,143
300	-100	0,21	288	2,49	0,096	0,143
300	0	0,21	270	2,49	0,098	0,143
300	100	0,21	252	2,49	0,096	0,143
300	200	0,22	236	2,49	0,091	0,143
300	300	0,23	225	2,49	0,085	0,143
300	400	0,23	217	2,49	0,083	0,143
300	500	0,23	211	2,49	0,083	0,143
400	-500	0,23	321	2,49	0,084	0,143
400	-400	0,23	315	2,49	0,082	0,143
400	-300	0,23	307	2,49	0,083	0,143
400	-200	0,23	297	2,49	0,084	0,143
400	-100	0,23	284	2,49	0,086	0,143
400	0	0,23	270	2,49	0,087	0,143
400	100	0,23	256	2,49	0,086	0,143
400	200	0,23	243	2,49	0,084	0,143
400	300	0,23	233	2,49	0,083	0,143
400	400	0,23	225	2,49	0,082	0,143
400	500	0,23	219	2,49	0,084	0,143
500	-500	0,23	315	2,49	0,086	0,143
500	-400	0,23	309	2,49	0,084	0,143
500	-300	0,23	301	2,49	0,083	0,143
500	-200	0,23	292	2,49	0,082	0,143
500	-100	0,23	281	2,49	0,083	0,143
500	0	0,23	270	2,49	0,083	0,143
500	100	0,23	259	2,49	0,083	0,143
500	200	0,23	248	2,49	0,082	0,143
500	300	0,23	239	2,49	0,083	0,143
500	400	0,23	231	2,49	0,084	0,143
500	500	0,23	225	2,49	0,086	0,143

ნივთიერება: 0337 ნახშირბადის ოქსიდი



მოუდან: 1

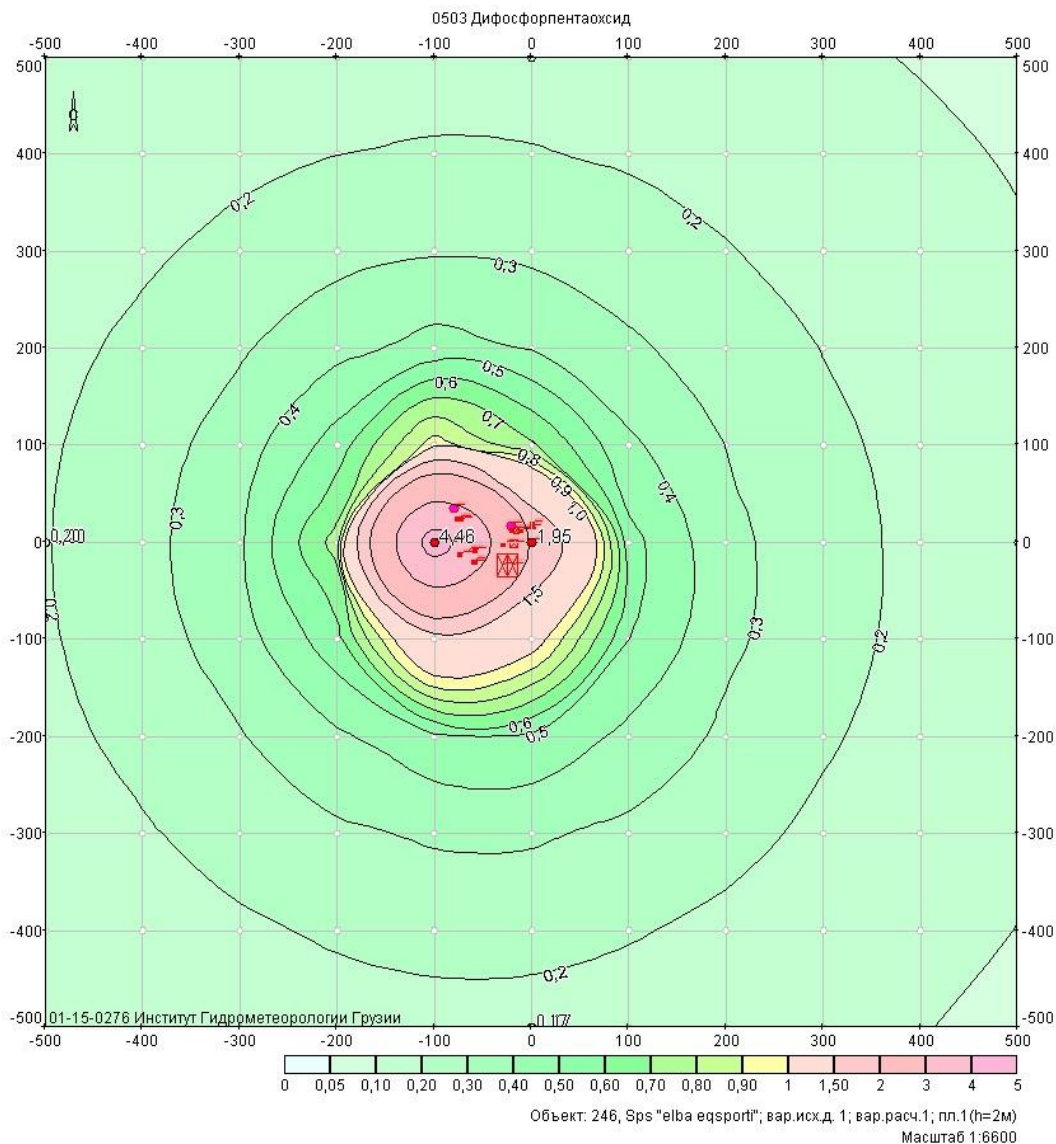
მაქსიმალური კონცენტრაციების ველი

კოორდ X(მ)	კოორდ Y(მ)	კონცენტრ. (ზღვკ-ს წილი)	ქარის მიმართ.	ქარის სიჩქ.	ფონი (ზღვკ-ს წილი)	ფონი გამორიცხვამდე
-500	-500	0,30	44	2,50	0,297	0,300
-500	-400	0,30	50	2,50	0,297	0,300
-500	-300	0,30	58	2,50	0,297	0,300
-500	-200	0,31	67	2,50	0,297	0,300
-500	-100	0,31	77	2,50	0,297	0,300
-500	0	0,31	89	2,50	0,296	0,300
-500	100	0,31	101	2,50	0,296	0,300
-500	200	0,31	112	2,50	0,296	0,300
-500	300	0,31	121	2,50	0,296	0,300
-500	400	0,31	129	3,29	0,297	0,300
-500	500	0,30	136	3,29	0,297	0,300
-400	-500	0,30	37	2,50	0,297	0,300
-400	-400	0,30	44	2,50	0,297	0,300
-400	-300	0,30	51	2,50	0,297	0,300
-400	-200	0,30	62	2,50	0,297	0,300

-400	-100	0,30	74	2,50	0,297	0,300
-400	0	0,31	88	2,50	0,297	0,300
-400	100	0,31	103	2,50	0,296	0,300
-400	200	0,31	117	2,50	0,296	0,300
-400	300	0,31	128	2,50	0,296	0,300
-400	400	0,31	136	2,50	0,296	0,300
-400	500	0,31	142	2,50	0,297	0,300
-300	-500	0,30	30	2,50	0,297	0,300
-300	-400	0,30	35	2,50	0,297	0,300
-300	-300	0,30	43	2,50	0,297	0,300
-300	-200	0,30	54	2,50	0,297	0,300
-300	-100	0,30	69	2,50	0,298	0,300
-300	0	0,30	87	2,50	0,297	0,300
-300	100	0,30	108	2,50	0,297	0,300
-300	200	0,31	125	2,50	0,297	0,300
-300	300	0,31	136	2,50	0,297	0,300
-300	400	0,31	144	2,50	0,297	0,300
-300	500	0,31	150	2,50	0,297	0,300
-200	-500	0,30	20	2,50	0,297	0,300
-200	-400	0,30	25	2,50	0,297	0,300
-200	-300	0,30	32	2,50	0,297	0,300
-200	-200	0,30	44	2,50	0,298	0,300
-200	-100	0,30	63	2,50	0,299	0,300
-200	0	0,30	89	2,50	0,299	0,300
-200	100	0,30	117	2,50	0,298	0,300
-200	200	0,30	138	2,50	0,297	0,300
-200	300	0,30	149	2,50	0,297	0,300
-200	400	0,30	155	2,50	0,297	0,300
-200	500	0,31	160	2,50	0,297	0,300
-100	-500	0,30	10	2,50	0,297	0,300
-100	-400	0,30	12	2,50	0,297	0,300
-100	-300	0,30	17	2,50	0,298	0,300
-100	-200	0,30	26	2,50	0,299	0,300
-100	-100	0,30	8	3,29	0,299	0,300
-100	0	0,30	90	2,50	0,300	0,300
-100	100	0,30	135	2,50	0,299	0,300
-100	200	0,30	154	2,50	0,299	0,300
-100	300	0,30	164	2,50	0,298	0,300
-100	400	0,30	168	2,50	0,297	0,300
-100	500	0,30	170	2,50	0,297	0,300
0	-500	0,30	359	2,50	0,297	0,300
0	-400	0,30	358	2,50	0,297	0,300
0	-300	0,30	358	2,50	0,298	0,300
0	-200	0,30	359	2,50	0,299	0,300
0	-100	0,30	329	3,29	0,299	0,300
0	0	0,30	294	3,29	0,300	0,300
0	100	0,30	231	3,29	0,299	0,300
0	200	0,30	180	2,50	0,299	0,300
0	300	0,30	181	2,50	0,298	0,300
0	400	0,30	182	2,50	0,297	0,300
0	500	0,30	182	2,50	0,297	0,300
100	-500	0,30	347	2,50	0,297	0,300
100	-400	0,30	344	2,50	0,297	0,300

100	-300	0,30	339	2,50	0,297	0,300
100	-200	0,30	330	2,50	0,298	0,300
100	-100	0,30	310	2,50	0,298	0,300
100	0	0,30	280	3,29	0,299	0,300
100	100	0,30	250	3,29	0,299	0,300
100	200	0,30	207	2,50	0,299	0,300
100	300	0,30	200	2,50	0,298	0,300
100	400	0,30	196	2,50	0,297	0,300
100	500	0,30	193	2,50	0,297	0,300
200	-500	0,31	337	2,50	0,297	0,300
200	-400	0,30	332	2,50	0,297	0,300
200	-300	0,30	325	2,50	0,297	0,300
200	-200	0,30	313	2,50	0,297	0,300
200	-100	0,30	296	2,50	0,298	0,300
200	0	0,30	273	2,50	0,298	0,300
200	100	0,30	247	2,50	0,298	0,300
200	200	0,30	227	2,50	0,298	0,300
200	300	0,30	216	2,50	0,297	0,300
200	400	0,30	208	2,50	0,297	0,300
200	500	0,30	203	2,50	0,297	0,300
300	-500	0,31	328	2,50	0,297	0,300
300	-400	0,31	322	2,50	0,297	0,300
300	-300	0,31	314	2,50	0,297	0,300
300	-200	0,30	303	2,50	0,297	0,300
300	-100	0,30	289	2,50	0,297	0,300
300	0	0,30	272	2,50	0,297	0,300
300	100	0,30	254	2,50	0,297	0,300
300	200	0,30	238	2,50	0,297	0,300
300	300	0,30	227	2,50	0,297	0,300
300	400	0,30	218	2,50	0,297	0,300
300	500	0,30	212	2,50	0,297	0,300
400	-500	0,30	321	2,50	0,297	0,300
400	-400	0,31	314	2,50	0,297	0,300
400	-300	0,31	306	2,50	0,297	0,300
400	-200	0,31	296	2,50	0,297	0,300
400	-100	0,31	284	2,50	0,297	0,300
400	0	0,30	271	2,50	0,297	0,300
400	100	0,30	257	2,50	0,297	0,300
400	200	0,30	245	2,50	0,297	0,300
400	300	0,30	235	2,50	0,297	0,300
400	400	0,30	226	2,50	0,297	0,300
400	500	0,30	220	2,50	0,297	0,300
500	-500	0,30	315	3,29	0,297	0,300
500	-400	0,30	308	3,29	0,297	0,300
500	-300	0,31	301	2,50	0,297	0,300
500	-200	0,31	292	2,50	0,297	0,300
500	-100	0,31	282	2,50	0,297	0,300
500	0	0,31	271	2,50	0,297	0,300
500	100	0,31	260	2,50	0,297	0,300
500	200	0,31	249	2,50	0,297	0,300
500	300	0,30	240	2,50	0,297	0,300
500	400	0,30	232	2,50	0,297	0,300
500	500	0,30	226	2,50	0,297	0,300

ნივთიერება: 0503 დიფოსფორპენტაოქსიდი



მოედანი: 1

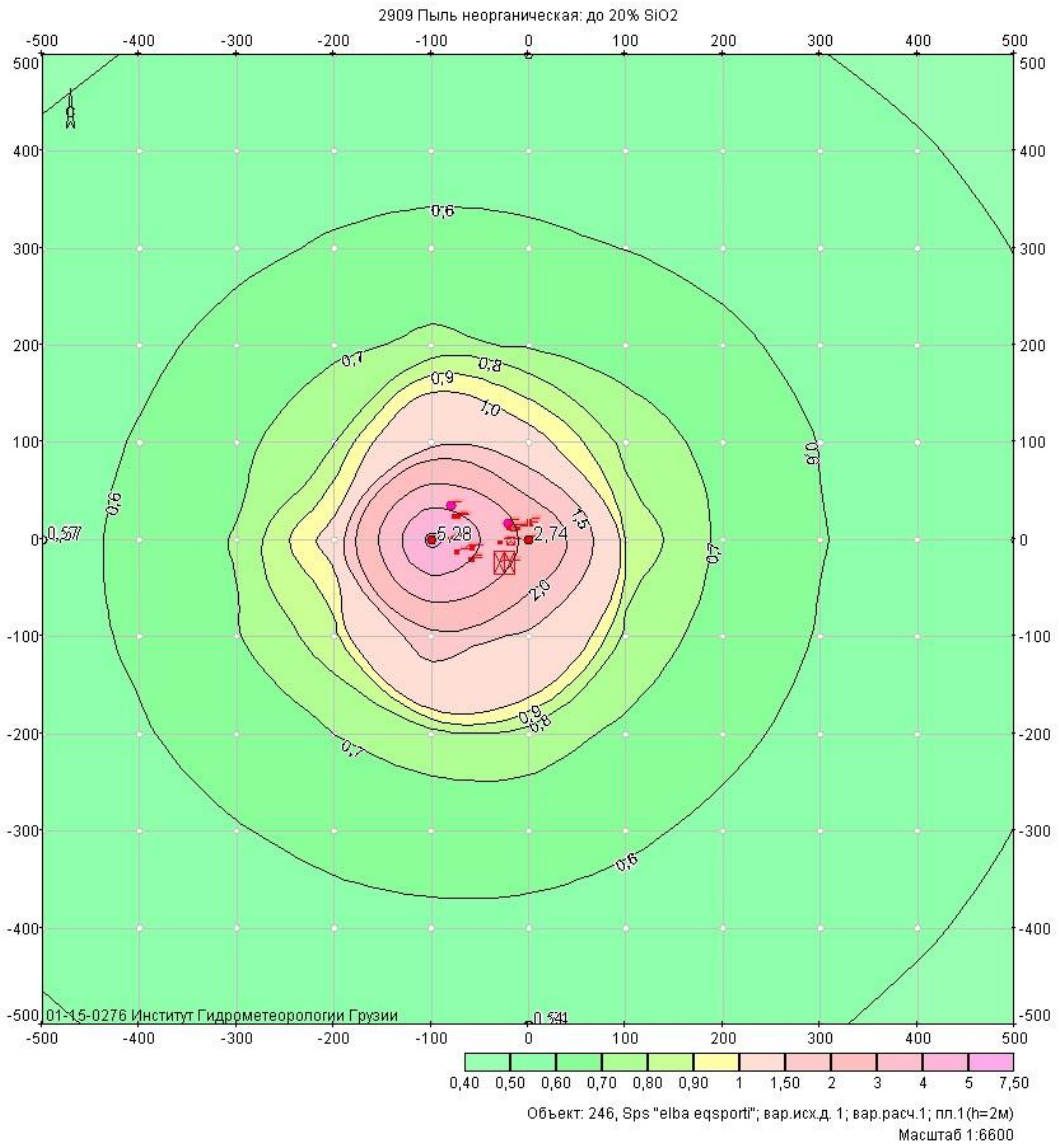
მაქსიმალური კონცენტრაციების ველი

კოორდ X(მ)	კოორდ Y(მ)	კონცენტრ. (ზღვ-ს წილი)	ქარის მიმართ.	ქარის სიჩქ.	ფონი (ზღვ-ს წილი)	ფონი გამორიცხვამდე
-500	-500	0,11	42	12,90	0,000	0,000
-500	-400	0,13	48	12,90	0,000	0,000
-500	-300	0,15	56	12,90	0,000	0,000
-500	-200	0,17	67	12,90	0,000	0,000
-500	-100	0,19	79	12,90	0,000	0,000
-500	0	0,20	92	12,90	0,000	0,000
-500	100	0,19	105	12,90	0,000	0,000
-500	200	0,17	116	12,90	0,000	0,000
-500	300	0,15	126	12,90	0,000	0,000
-500	400	0,12	134	12,90	0,000	0,000
-500	500	0,10	140	12,90	0,000	0,000
-400	-500	0,13	34	12,90	0,000	0,000
-400	-400	0,16	41	12,90	0,000	0,000
-400	-300	0,19	49	12,90	0,000	0,000
-400	-200	0,23	61	12,90	0,000	0,000

-400	-100	0,26	76	12,90	0,000	0,000
-400	0	0,27	92	12,90	0,000	0,000
-400	100	0,25	109	12,90	0,000	0,000
-400	200	0,22	123	12,90	0,000	0,000
-400	300	0,18	133	12,90	0,000	0,000
-400	400	0,15	141	12,90	0,000	0,000
-400	500	0,12	147	12,90	0,000	0,000
-300	-500	0,14	25	12,90	0,000	0,000
-300	-400	0,19	31	12,90	0,000	0,000
-300	-300	0,24	39	12,90	0,000	0,000
-300	-200	0,29	51	12,90	0,000	0,000
-300	-100	0,35	70	8,11	0,000	0,000
-300	0	0,38	94	8,11	0,000	0,000
-300	100	0,35	116	8,11	0,000	0,000
-300	200	0,29	133	12,90	0,000	0,000
-300	300	0,23	143	12,90	0,000	0,000
-300	400	0,18	151	12,90	0,000	0,000
-300	500	0,14	156	12,90	0,000	0,000
-200	-500	0,16	15	12,90	0,000	0,000
-200	-400	0,21	19	12,90	0,000	0,000
-200	-300	0,28	25	12,90	0,000	0,000
-200	-200	0,38	35	8,11	0,000	0,000
-200	-100	0,56	57	3,21	0,000	0,000
-200	0	0,74	96	2,02	0,000	0,000
-200	100	0,54	131	5,10	0,000	0,000
-200	200	0,37	148	8,11	0,000	0,000
-200	300	0,27	157	12,90	0,000	0,000
-200	400	0,20	162	12,90	0,000	0,000
-200	500	0,15	166	12,90	0,000	0,000
-100	-500	0,17	4	12,90	0,000	0,000
-100	-400	0,23	5	12,90	0,000	0,000
-100	-300	0,31	6	12,90	0,000	0,000
-100	-200	0,48	10	5,10	0,000	0,000
-100	-100	1,31	21	0,80	0,000	0,000
-100	0	4,46	117	0,80	0,000	0,000
-100	100	0,95	164	1,27	0,000	0,000
-100	200	0,44	172	8,11	0,000	0,000
-100	300	0,29	174	12,90	0,000	0,000
-100	400	0,21	176	12,90	0,000	0,000
-100	500	0,16	176	12,90	0,000	0,000
0	-500	0,17	352	12,90	0,000	0,000
0	-400	0,23	350	12,90	0,000	0,000
0	-300	0,31	347	12,90	0,000	0,000
0	-200	0,48	340	8,11	0,000	0,000
0	-100	1,09	322	1,27	0,000	0,000
0	0	1,95	256	0,80	0,000	0,000
0	100	0,72	211	1,27	0,000	0,000
0	200	0,40	198	8,11	0,000	0,000
0	300	0,28	192	12,90	0,000	0,000
0	400	0,21	189	12,90	0,000	0,000
0	500	0,15	188	12,90	0,000	0,000
100	-500	0,16	341	12,90	0,000	0,000
100	-400	0,21	337	12,90	0,000	0,000

100	-300	0,28	330	12,90	0,000	0,000
100	-200	0,37	318	8,11	0,000	0,000
100	-100	0,50	297	5,10	0,000	0,000
100	0	0,53	264	5,10	0,000	0,000
100	100	0,42	235	8,11	0,000	0,000
100	200	0,32	218	12,90	0,000	0,000
100	300	0,25	208	12,90	0,000	0,000
100	400	0,19	202	12,90	0,000	0,000
100	500	0,14	198	12,90	0,000	0,000
200	-500	0,14	331	12,90	0,000	0,000
200	-400	0,18	325	12,90	0,000	0,000
200	-300	0,23	317	12,90	0,000	0,000
200	-200	0,28	305	12,90	0,000	0,000
200	-100	0,32	288	12,90	0,000	0,000
200	0	0,33	267	12,90	0,000	0,000
200	100	0,30	247	12,90	0,000	0,000
200	200	0,25	231	12,90	0,000	0,000
200	300	0,21	221	12,90	0,000	0,000
200	400	0,16	213	12,90	0,000	0,000
200	500	0,13	208	12,90	0,000	0,000
300	-500	0,12	323	12,90	0,000	0,000
300	-400	0,15	316	12,90	0,000	0,000
300	-300	0,18	308	12,90	0,000	0,000
300	-200	0,21	297	12,90	0,000	0,000
300	-100	0,23	283	12,90	0,000	0,000
300	0	0,24	268	12,90	0,000	0,000
300	100	0,22	253	12,90	0,000	0,000
300	200	0,20	240	12,90	0,000	0,000
300	300	0,17	230	12,90	0,000	0,000
300	400	0,14	222	12,90	0,000	0,000
300	500	0,11	216	12,90	0,000	0,000
400	-500	0,10	316	12,90	0,000	0,000
400	-400	0,12	310	12,90	0,000	0,000
400	-300	0,14	302	12,90	0,000	0,000
400	-200	0,16	292	12,90	0,000	0,000
400	-100	0,17	280	12,90	0,000	0,000
400	0	0,18	268	12,90	0,000	0,000
400	100	0,17	256	12,90	0,000	0,000
400	200	0,15	245	12,90	0,000	0,000
400	300	0,13	236	12,90	0,000	0,000
400	400	0,11	229	12,90	0,000	0,000
400	500	0,10	222	12,90	0,000	0,000
500	-500	0,09	311	12,90	0,000	0,000
500	-400	0,10	304	12,90	0,000	0,000
500	-300	0,11	297	12,90	0,000	0,000
500	-200	0,12	288	12,90	0,000	0,000
500	-100	0,13	279	12,90	0,000	0,000
500	0	0,13	269	12,90	0,000	0,000
500	100	0,13	259	12,90	0,000	0,000
500	200	0,12	249	12,90	0,000	0,000
500	300	0,11	241	12,90	0,000	0,000
500	400	0,09	234	12,90	0,000	0,000
500	500	0,08	228	12,90	0,000	0,000

ნივთიერება: 2909 არაორგანული მტვერი: 20%-მდე SiO2



მოუდან: 1

მაქსიმალური კონცენტრაციების ველი

კოორდ X(მ)	კოორდ Y(მ)	კონცენტრ. (ზღვ-ს წილი)	ქარის მიმართ.	ქარის სიჩქ.	ფონი (ზღვ-ს წილი)	ფონი გამორიცხვამდე
-500	-500	0,49	42	12,90	0,337	0,400
-500	-400	0,51	48	12,90	0,326	0,400
-500	-300	0,53	57	12,90	0,313	0,400
-500	-200	0,55	67	12,90	0,301	0,400
-500	-100	0,56	78	12,90	0,292	0,400
-500	0	0,57	91	12,90	0,290	0,400
-500	100	0,56	104	12,90	0,294	0,400
-500	200	0,54	116	12,90	0,305	0,400
-500	300	0,52	125	12,90	0,317	0,400
-500	400	0,51	133	12,90	0,329	0,400
-500	500	0,49	139	12,90	0,340	0,400
-400	-500	0,51	35	12,90	0,328	0,400
-400	-400	0,53	41	12,90	0,311	0,400
-400	-300	0,56	50	12,90	0,292	0,400
-400	-200	0,59	61	12,90	0,272	0,400

-400	-100	0,61	75	12,90	0,257	0,400
-400	0	0,62	92	12,90	0,253	0,400
-400	100	0,61	108	12,90	0,262	0,400
-400	200	0,58	122	12,90	0,279	0,400
-400	300	0,55	132	12,90	0,298	0,400
-400	400	0,53	140	12,90	0,316	0,400
-400	500	0,50	146	12,90	0,331	0,400
-300	-500	0,52	26	12,90	0,318	0,400
-300	-400	0,55	32	12,90	0,297	0,400
-300	-300	0,60	40	12,90	0,270	0,400
-300	-200	0,64	52	12,90	0,239	0,400
-300	-100	0,69	70	8,11	0,205	0,400
-300	0	0,71	93	8,11	0,195	0,400
-300	100	0,67	115	8,11	0,220	0,400
-300	200	0,63	132	12,90	0,249	0,400
-300	300	0,58	143	12,90	0,278	0,400
-300	400	0,55	150	12,90	0,303	0,400
-300	500	0,52	155	12,90	0,323	0,400
-200	-500	0,53	16	12,90	0,311	0,400
-200	-400	0,57	20	12,90	0,285	0,400
-200	-300	0,62	25	12,90	0,251	0,400
-200	-200	0,70	36	8,11	0,200	0,400
-200	-100	0,86	58	3,21	0,094	0,400
-200	0	1,06	95	1,27	0,080	0,400
-200	100	0,80	130	3,21	0,136	0,400
-200	200	0,68	148	8,11	0,214	0,400
-200	300	0,61	156	12,90	0,261	0,400
-200	400	0,56	161	12,90	0,293	0,400
-200	500	0,53	165	12,90	0,316	0,400
-100	-500	0,54	5	12,90	0,307	0,400
-100	-400	0,58	6	12,90	0,279	0,400
-100	-300	0,64	7	12,90	0,241	0,400
-100	-200	0,75	10	5,10	0,169	0,400
-100	-100	1,75	23	0,80	0,080	0,400
-100	0	5,28	116	0,80	0,080	0,400
-100	100	1,30	163	1,27	0,080	0,400
-100	200	0,72	171	8,11	0,185	0,400
-100	300	0,62	174	12,90	0,252	0,400
-100	400	0,57	175	12,90	0,287	0,400
-100	500	0,53	176	12,90	0,313	0,400
0	-500	0,54	353	12,90	0,308	0,400
0	-400	0,58	351	12,90	0,280	0,400
0	-300	0,64	347	12,90	0,243	0,400
0	-200	0,75	340	8,11	0,169	0,400
0	-100	1,41	324	0,80	0,080	0,400
0	0	2,74	257	0,80	0,080	0,400
0	100	1,07	207	0,80	0,080	0,400
0	200	0,69	197	8,11	0,207	0,400
0	300	0,62	192	12,90	0,256	0,400
0	400	0,57	189	12,90	0,289	0,400
0	500	0,53	187	12,90	0,313	0,400
100	-500	0,53	342	12,90	0,313	0,400
100	-400	0,57	337	12,90	0,289	0,400

100	-300	0,61	330	12,90	0,257	0,400
100	-200	0,68	319	8,11	0,214	0,400
100	-100	0,77	297	5,10	0,152	0,400
100	0	0,88	267	1,27	0,080	0,400
100	100	0,77	234	3,21	0,156	0,400
100	200	0,65	217	8,11	0,232	0,400
100	300	0,60	207	12,90	0,267	0,400
100	400	0,56	201	12,90	0,295	0,400
100	500	0,52	197	12,90	0,318	0,400
200	-500	0,52	332	12,90	0,321	0,400
200	-400	0,55	326	12,90	0,302	0,400
200	-300	0,58	318	12,90	0,279	0,400
200	-200	0,62	306	12,90	0,254	0,400
200	-100	0,65	288	8,11	0,233	0,400
200	0	0,67	268	8,11	0,218	0,400
200	100	0,66	247	8,11	0,227	0,400
200	200	0,62	231	12,90	0,255	0,400
200	300	0,58	220	12,90	0,283	0,400
200	400	0,54	212	12,90	0,306	0,400
200	500	0,51	207	12,90	0,324	0,400
300	-500	0,50	324	12,90	0,331	0,400
300	-400	0,53	317	12,90	0,316	0,400
300	-300	0,55	309	12,90	0,300	0,400
300	-200	0,57	298	12,90	0,283	0,400
300	-100	0,59	284	12,90	0,270	0,400
300	0	0,60	268	12,90	0,264	0,400
300	100	0,60	253	12,90	0,268	0,400
300	200	0,58	240	12,90	0,283	0,400
300	300	0,55	229	12,90	0,301	0,400
300	400	0,52	221	12,90	0,318	0,400
300	500	0,50	215	12,90	0,333	0,400
400	-500	0,49	317	12,90	0,340	0,400
400	-400	0,51	310	12,90	0,330	0,400
400	-300	0,52	302	12,90	0,319	0,400
400	-200	0,54	293	12,90	0,308	0,400
400	-100	0,55	281	12,90	0,300	0,400
400	0	0,56	269	12,90	0,296	0,400
400	100	0,55	257	12,90	0,299	0,400
400	200	0,54	245	12,90	0,308	0,400
400	300	0,52	236	12,90	0,319	0,400
400	400	0,50	228	12,90	0,331	0,400
400	500	0,49	222	12,90	0,341	0,400
500	-500	0,48	311	12,90	0,349	0,400
500	-400	0,49	305	12,90	0,341	0,400
500	-300	0,50	298	12,90	0,334	0,400
500	-200	0,51	289	12,90	0,327	0,400
500	-100	0,52	279	12,90	0,322	0,400
500	0	0,52	269	12,90	0,320	0,400
500	100	0,52	259	12,90	0,322	0,400
500	200	0,51	249	12,90	0,327	0,400
500	300	0,50	241	12,90	0,334	0,400
500	400	0,49	234	12,90	0,342	0,400
500	500	0,48	228	12,90	0,350	0,400

**მაქსიმალური კონცენტრაციები და წილები ნივთიერებათა მიხედვით
(საანგარიშო მოედნები)**

ნივთიერება: 0266 კალიუმის ქლორიდი

მოედანი: 1

მაქსიმალური კონცენტრაციების ველი

კოორდ X(მ)	კოორდ Y(მ)	კონცენტრ. (ზდკ-ს წილი)	ქარის მიმართ.	ქარის სიჩქ.	ფონი (ზდკ-ს წილი)	ფონი გამორიცხვამდე
-100	0	2,21	117	0,80	0,000	0,000
მოედანი	საამქრო	წყარო	წილი ზდკ-ში	წილი %		
0	0	19	1,43	64,59		
0	0	22	0,74	33,44		
0	0	0,95	255	0,80	0,000	0,000
მოედანი	საამქრო	წყარო	წილი ზდკ-ში	წილი %		
0	0	22	0,46	48,43		
0	0	19	0,44	45,62		

ნივთიერება: 0301 აზოტის ორჟანგი

მოედანი: 1

მაქსიმალური კონცენტრაციების ველი

კოორდ X(მ)	კოორდ Y(მ)	კონცენტრ. (ზდკ-ს წილი)	ქარის მიმართ.	ქარის სიჩქ.	ფონი (ზდკ-ს წილი)	ფონი გამორიცხვამდე
-400	200	0,18	117	3,29	0,130	0,150
მოედანი	საამქრო	წყარო	წილი ზდკ-ში	წილი %		
0	0	18	0,03	15,43		
0	0	1	0,02	12,80		
-400	100	0,18	103	3,29	0,130	0,150
მოედანი	საამქრო	წყარო	წილი ზდკ-ში	წილი %		
0	0	18	0,03	15,65		
0	0	1	0,02	12,12		

ნივთიერება: 0305 ამონიუმის ნიტრატი NH4NO3

მოედანი: 1

მაქსიმალური კონცენტრაციების ველი

კოორდ X(მ)	კოორდ Y(მ)	კონცენტრ. (ზდკ-ს წილი)	ქარის მიმართ.	ქარის სიჩქ.	ფონი (ზდკ-ს წილი)	ფონი გამორიცხვამდე
-100	0	0,22	117	0,80	0,000	0,000
მოედანი	საამქრო	წყარო	წილი ზდკ-ში	წილი %		
0	0	19	0,14	63,76		
0	0	22	0,07	33,01		
0	0	0,10	256	0,80	0,000	0,000
მოედანი	საამქრო	წყარო	წილი ზდკ-ში	წილი %		
0	0	22	0,04	46,01		
0	0	19	0,04	45,41		

ნივთიერება: 0330 გოგირდის ორჟანგი

მოედანი: 1

მაქსიმალური კონცენტრაციების ველი

კოორდ X(მ)	კოორდ Y(მ)	კონცენტრ. (ზდკ-ს წილი)	ქარის მიმართ.	ქარის სიჩქ.	ფონი (ზდკ-ს წილი)	ფონი გამორიცხვამდე
-200	500	0,23	158	2,49	0,082	0,143
მოედანი	საამქრო	წყარო	წილი ზდკ-ში	წილი %		
0	0	1	0,15	64,74		
200	500	0,23	202	2,49	0,082	0,143
მოედანი	საამქრო	წყარო	წილი ზდკ-ში	წილი %		
0	0	1	0,15	64,74		

ნივთიერება: 0337 ნახშირბადის ოქსიდი

მოედანი: 1

მაქსიმალური კონცენტრაციების ველი

კოორდ X(მ)	კოორდ Y(მ)	კონცენტრ. (ზდკ-ს წილი)	ქარის მიმართ.	ქარის სიჩქ.	ფონი (ზდკ-ს წილი)	ფონი გამორიცხვამდე
-400	200	0,31	117	2,50	0,296	0,300
მოედანი	საამქრო	წყარო	წილი ზდკ-ში	წილი %		
0	0	1	6,7e-3	2,18		
0	0	18	2,5e-3	0,81		
-500	200	0,31	112	2,50	0,296	0,300
მოედანი	საამქრო	წყარო	წილი ზდკ-ში	წილი %		
0	0	1	6,9e-3	2,25		
0	0	18	2,2e-3	0,73		

ნივთიერება: 0503 დიფოსფორპენტაოქსიდი

მოედანი: 1

მაქსიმალური კონცენტრაციების ველი

კოორდ X(მ)	კოორდ Y(მ)	კონცენტრ. (ზდკ-ს წილი)	ქარის მიმართ.	ქარის სიჩქ.	ფონი (ზდკ-ს წილი)	ფონი გამორიცხვამდე
-100	0	4,46	117	0,80	0,000	0,000
მოედანი	საამქრო	წყარო	წილი ზდკ-ში	წილი %		
0	0	19	2,85	63,91		
0	0	22	1,48	33,08		
0	0	1,95	256	0,80	0,000	0,000
მოედანი	საამქრო	წყარო	წილი ზდკ-ში	წილი %		
0	0	22	0,90	46,21		
0	0	19	0,89	45,61		

ნივთიერება: 2909 არაორგანული მტვერი: 20%-მდე SiO2

მოედანი: 1

მაქსიმალური კონცენტრაციების ველი

კოორდ X(მ)	კოორდ Y(მ)	კონცენტრ. (ზდკ-ს წილი)	ქარის მიმართ.	ქარის სიჩქ.	ფონი (ზდკ-ს წილი)	ფონი გამორიცხვამდე
-100	0	5,28	116	0,80	0,080	0,400
მოედანი	საამქრო	წყარო	წილი ზდკ-ში	წილი %		
0	0	19	3,14	59,44		
0	0	22	1,61	30,55		
0	0	2,74	257	0,80	0,080	0,400
მოედანი	საამქრო	წყარო	წილი ზდკ-ში	წილი %		
0	0	19	0,99	36,22		
0	0	22	0,96	35,01		

მაქსიმალური კონცენტრაციები და წილები ნივთიერებათა მიხედვით (საანგარიშო წერტილები)

წერტილთა ტიპები:

- 0 - მომხმარებლის საანგარიშო წერტილი
- 1 - წერტილი დაცვის ზონის საზღვარზე
- 2 - წერტილი საწარმო ზონის საზღვარზე
- 3 - წერტილი სანიტარულ-დაცვითი ზონის საზღვარზე
- 4 - წერტილი დასახლებული ზონის საზღვარზე
- 5 - წერტილი შენობის საზღვარზე

ნივთიერება: 0266 კალიუმის ქლორიდი

№	კოორდ X(მ)	კოორდ Y(მ)	სიმაღლ. (მ)	კონცენტრ. (ზდკ-ს წილი)	ქარის მიმართ.	ქარის სიჩქ.	ფონი (ზდკ-ს წილი)	ფონი გამორიცხვამდე	წერტილ. ტიპი
4	-500	0	2	0,09	92	12,90	0,000	0,000	0
მოედანი	საამქრო	წყარო	წილი ზდკ-ში	წილი %					
0	0	19	0,05	50,13					
0	0	22	0,04	38,56					
2	0	-500	2	0,08	352	12,90	0,000	0,000	0
მოედანი	საამქრო	წყარო	წილი ზდკ-ში	წილი %					
0	0	19	0,04	47,26					
0	0	22	0,03	39,60					

ნივთიერება: 0301 აზოტის ორჟანგი

№	კოორდ X(მ)	კოორდ Y(მ)	სიმაღლ. (მ)	კონცენტრ. (ზდკ-ს წილი)	ქარის მიმართ.	ქარის სიჩქ.	ფონი (ზდკ-ს წილი)	ფონი გამორიცხვამდე	წერტილ. ტიპი
4	-500	0	2	0,18	88	3,29	0,131	0,150	0
მოედანი	საამქრო	წყარო	წილი ზდკ-ში	წილი %					
0	0	18	0,02	13,56					
0	0	1	0,02	13,05					
3	500	0	2	0,18	272	3,29	0,132	0,150	0
მოედანი	საამქრო	წყარო	წილი ზდკ-ში	წილი %					
0	0	1	0,02	13,19					
0	0	18	0,02	11,96					

ნივთიერება: 0305 ამონიუმის ნიტრატი NH₄NO₃

№	კოორდ X(მ)	კოორდ Y(მ)	სიმაღლ. (მ)	კონცენტრ. (ზღვ-ს წილი)	ქარის მიმართ.	ქარის სიჩქ.	ფონი (ზღვ-ს წილი)	ფონი გამორიცხვამდე	წერტილ. ტიპი
4	-500	0	2	9,8e-3	92	12,90	0,000	0,000	0
მოედანი	საამქრო	წყარო	წილი	ზღვ-ში	წილი %				
0	0	19		4,8e-3	48,51				
0	0	22		3,7e-3	37,32				
2	0	-500	2	8,4e-3	352	12,90	0,000	0,000	0
მოედანი	საამქრო	წყარო	წილი	ზღვ-ში	წილი %				
0	0	19		3,8e-3	45,54				
0	0	22		3,2e-3	38,16				

ნივთიერება: 0330 გოგირდის ორჟანგი

№	კოორდ X(მ)	კოორდ Y(მ)	სიმაღლ. (მ)	კონცენტრ. (ზღვ-ს წილი)	ქარის მიმართ.	ქარის სიჩქ.	ფონი (ზღვ-ს წილი)	ფონი გამორიცხვამდე	წერტილ. ტიპი
1	0	500	2	0,23	180	2,49	0,083	0,143	0
მოედანი	საამქრო	წყარო	წილი	ზღვ-ში	წილი %				
0	0	1		0,15	64,56				
2	0	-500	2	0,23	0	2,49	0,083	0,143	0
მოედანი	საამქრო	წყარო	წილი	ზღვ-ში	წილი %				
0	0	1		0,15	64,56				

ნივთიერება: 0337 ნახშირბადის ოქსიდი

№	კოორდ X(მ)	კოორდ Y(მ)	სიმაღლ. (მ)	კონცენტრ. (ზღვ-ს წილი)	ქარის მიმართ.	ქარის სიჩქ.	ფონი (ზღვ-ს წილი)	ფონი გამორიცხვამდე	წერტილ. ტიპი
4	-500	0	2	0,31	89	2,50	0,296	0,300	0
მოედანი	საამქრო	წყარო	წილი	ზღვ-ში	წილი %				
0	0	1		6,8e-3	2,23				
0	0	18		2,1e-3	0,68				
3	500	0	2	0,31	271	2,50	0,297	0,300	0
მოედანი	საამქრო	წყარო	წილი	ზღვ-ში	წილი %				
0	0	1		6,8e-3	2,23				
0	0	18		1,8e-3	0,60				

ნივთიერება: 0503 დიფოსფორპენტაოქსიდი

№	კოორდ X(მ)	კოორდ Y(მ)	სიმაღლ. (მ)	კონცენტრ. (ზღვ-ს წილი)	ქარის მიმართ.	ქარის სიჩქ.	ფონი (ზღვ-ს წილი)	ფონი გამორიცხვამდე	წერტილ. ტიპი
4	-500	0	2	0,20	92	12,90	0,000	0,000	0
მოედანი	საამქრო	წყარო	წილი	ზღვ-ში	წილი %				
0	0	19		0,10	48,79				
0	0	22		0,07	37,53				
2	0	-500	2	0,17	352	12,90	0,000	0,000	0
მოედანი	საამქრო	წყარო	წილი	ზღვ-ში	წილი %				
0	0	19		0,08	45,84				
0	0	22		0,06	38,41				

ნივთიერება: 2909 არაორგანული მტვერი: 20%-მდე SiO₂

№	კოორდ X(მ)	კოორდ Y(მ)	სიმაღლ. (მ)	კონცენტრ. (ზღვ-ს წილი)	ქარის მიმართ.	ქარის სიჩქ.	ფონი (ზღვ-ს წილი)	ფონი გამორი- ცხვამდე	წერტილ. ტიპი
4	-500	0	2	0,57	91	12,90	0,290	0,400	0

მოედანი	საამქრო	წყარო	წილი ზღვ-ში	წილი %
0	0	19	0,10	18,38
0	0	22	0,08	13,68

2	0	-500	2	0,54	353	12,90	0,308	0,400	0
---	---	------	---	------	-----	-------	-------	-------	---

მოედანი	საამქრო	წყარო	წილი ზღვ-ში	წილი %
0	0	19	0,08	15,17
0	0	22	0,07	13,34